

Banc public

Banc public

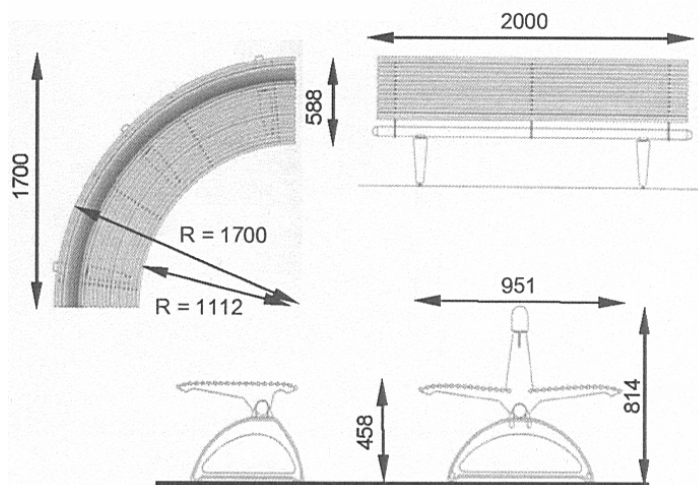
Modèle STREETLINE

En acier zingué au feu, dégraissé et plastifié (80-90 my) p.ex. RAL 9005 / 7016 / 7001 / 3003 / 6005 / 5010 (total 29 teintes à disposition), tube porteur Ø 60 x 2 mm, profil acier 6 mm, barreaux Ø 16 mm, vis en acier inoxydable et fonte d'aluminium, banc double avec dossier en bois exotique, banc livrable également en acier inoxydable.

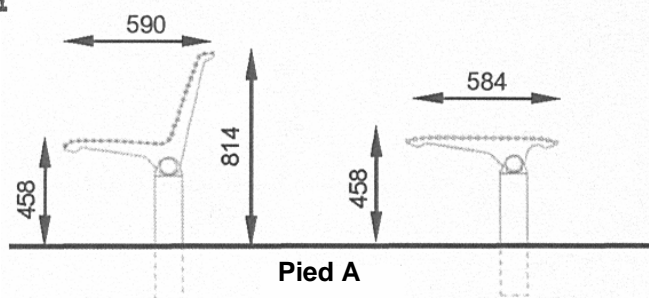
2 sortes de pieds au choix :

A : tube d'acier 100 x 50 mm à sceller

B : en fonte d'acier à poser au sol



Pied B



Pied A

Exécution		Droit			¼ de cercle = 90°		
		Simple		Double	Dossier		
Acier RAL		sans dossier	avec dossier	doss.médian	Intérieur	Extérieur	Sans
Pied A	Prix	2457.--	2794.--	-----	4851.--	4851.--	4133.--
	N°	2PSGEOA	2PSGEMA	-----	2PSKLI A	2PSKLAA	2PSKLOA
Pied B	Prix	2586.--	2984.--	4073.--	4851.--	4851.--	4133.--
	N°	2PSGEOB	2PSGEMB	2PSGDMB	2PSKLIB	2PSKLAB	2PSKLOB
Acier inoxydable							
Pied A	Prix	4312.--	5070.--	-----	9309.--	9309.--	7092.--
	N°	2PEGEOA	2PEGEMA	-----	2PEKLI A	2PEKLAA	2PEKLOA
Pied B	Prix	4312.--	5070.--	7190.--	9309.--	9309.--	7092.--
	N°	2PEGEOB	2PEGEMB	2PEGDMB	2PEKLIB	2PEKLAB	2PEKLOB
Pied réglable en hauteur en acier inoxydable Modèle B					17.--		

Banc public

Banc public

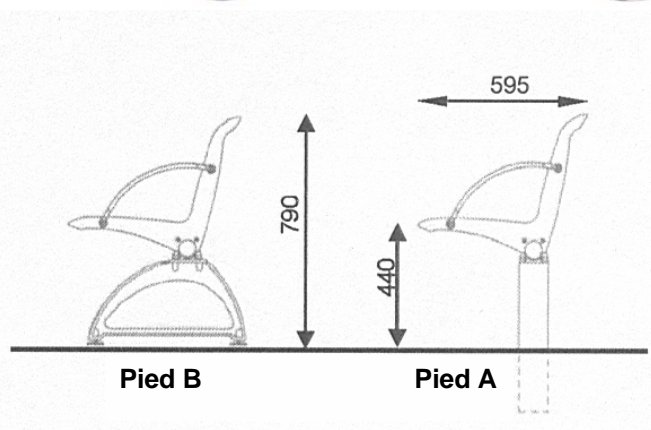
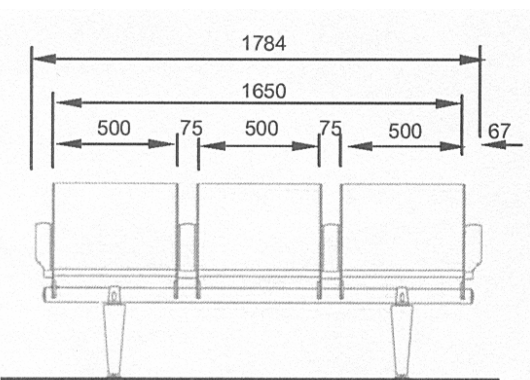
Modèle CITYLINE

En acier zingué au feu, dégraissé et plastifié (80-90 my) p.ex. RAL 9005 / 7016 / 7001 / 3003 / 6005 / 5010 (total 29 teintes à disposition), tube porteur Ø 60 x 2 mm, vis en acier inoxydable et fonte d'aluminium, assise et dossier en tôle perforée, repose bras en fonte d'aluminium.

2 sortes de pieds au choix :

A : tube d'acier 100 x 50 mm à sceller

B : en fonte d'acier à poser au sol



Exécution		Nombre de places			
		2 places	3 places	4 places	5 places
Acier RAL		1209mm	1784mm	2359mm	2934mm
Pied A	Prix	1843.--	2172.--	2759.--	3364.--
	N°	2PCS2A	2PCS3A	2PCS4A	2PCS4A
Pied B	Prix	1671.--	1981.--	2551.--	3156.--
	N°	2PCS2B	2PCS3B	2PCS4B	2PCS4B
Acier inoxydable					
Pied A	Prix	4041.--	5459.--	6869.--	8394.--
	N°	2PCE2A	2PCE3A	2PCE4A	2PCE4A
Pied B	Prix	4041.--	5459.--	6869.--	8394.--
	N°	2PCE2B	2PCE3B	2PCE4B	2PCE4B
Pied réglable en hauteur en acier inoxydable Modèle B					17.--