



EASYLINE



ECOLINE



TRENDLINE



SKYLINE



MODERNLIN



DESKLINE



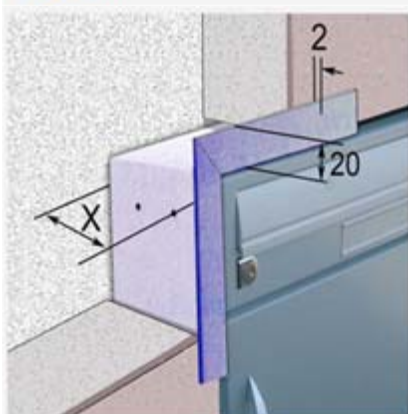
ROOFLINE



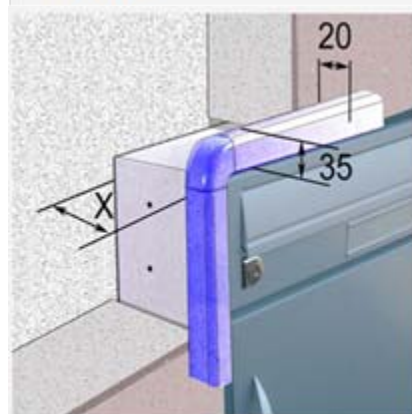
OUTLINE



CASELINE



FLATLINE



BORDERLINE

Boîte aux lettres selon normes PTT

Compartiment lettres

Q = dimensions standards L x H x P 400 x 110 x 280 mm

Q = fente d'introduction L x H 355 x 35 mm

L = dimensions standards L x H x P 300 x 110 x 380 mm

L = fente d'introduction L x H 260 x 35 mm

Sécurité anti-vol.

Clapet s'ouvrant vers l'intérieur ou vers l'extérieur.

Serrure de sûreté standard avec 2 clés ou découpe pour cylindre spécial (non fourni).

Cadre support pour étiquette porte-nom 79 x 20 mm et petite étiquette (pas de pub) 30 x 20 mm.

Case à paquets

Q = dimensions standards L x H x P 400 x 220 x 280 mm

L = dimensions standards L x H x P 300 x 220 x 380 mm

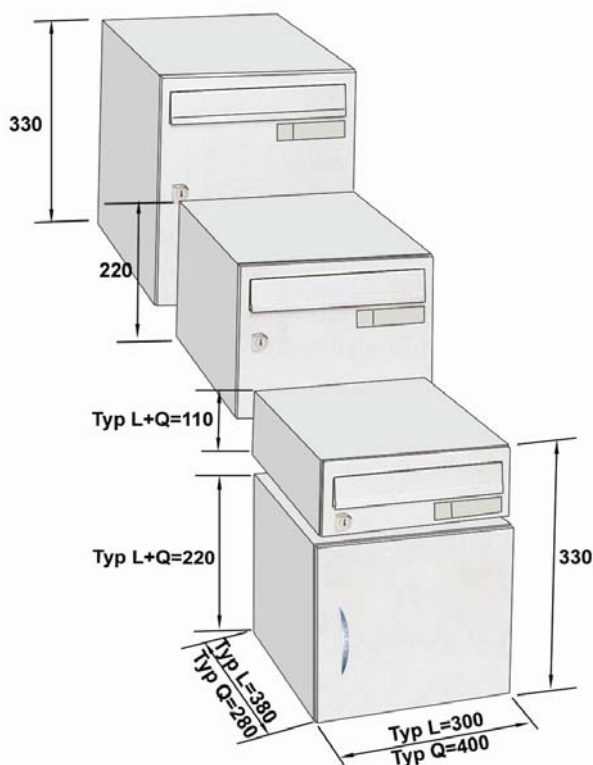
Poignée DESIGN avec loqueteau magnétique

VARIANTES : - bouton

- olive

- liste alu (plus-value)

- poignée inox (plus-value)



Dénomination

Type L = pour courrier dans le sens de la longueur

Type Q = pour courrier dans le sens de la largeur

Exécution

Toutes les parties du revêtement sont en aluminium, les boîtiers en tôle d'acier zingué et thermolaqué RAL par poudrage.

Variantes

Tous les modèles sont livrables également traversants, dépôt frontal – retrait dorsal.

Matériaux

Portes acier = 1,25 mm

Portes aluminium = 1,5 mm


Revêtement aluminium = 2 mm

Traitement de surface

Thermolaqué par poudrage 70 – 100 my

Selon norme EN 13724

Température 200 °C

	EASYLINE	Revêtement en tôle d'aluminium 2 mm, pour montage mural ou sur pieds à un endroit abrité
	TRENDLINE	Entourage en tôle d'aluminium à angles arrondis, pour montage mural ou sur pieds
	ECOLINE	Revêtement en tôle d'aluminium 2 mm avec avant-toit pour montage mural ou sur pieds à un endroit exposé aux intempéries
	SKYLINE	Revêtement en aluminium profilé, toit bombé, pour le montage mural ou sur pieds à un endroit exposé aux intempéries
	ROOFLINE	Revêtement en aluminium avec avant-toit, pieds encastés dans le revêtement, pour montage mural ou sur pieds
	DESKLINE	Revêtement en aluminium avec avant-toit important, protection idéale contre les intempéries, possibilité de poser un éclairage
	CASELINE	Revêtement 30 mm en tôle d'aluminium 2mm, rallongé latéralement formant pieds pour montage sur fondation, paroi arrière en aluminium.
	MODERNLINE	Revêtement 10 mm en plaque d'alum., rallongé latéralement formant pieds pour montage sur fondation, toit avec légère inclinaison vers l'arrière.
	FLATLINE	Profil L aluminium 20 mm, pour la pose encastrée
	BORDERLINE	Profil aluminium arrondi 20/35 mm, pour la pose encastrée
	STREETLINE	Profil aluminium, avec pente pour encastrement partiel avec avant-toit 190 mm
	UPLINE	Profil aluminium arrondi 170 ou 130 mm, pour encastrement partiel avec emplacement restreint

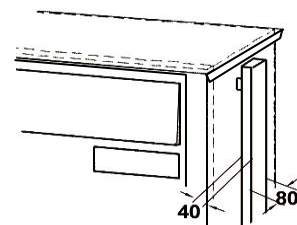
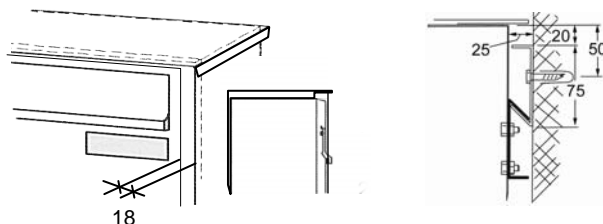
EASYLINE

Boîte aux lettres avec revêtement en tôle d'aluminium 2 mm, **pour montage mural, montage libre ou sur pieds à un endroit protégé des intempéries.**

Dimensions LxHxP : Type L = 300x330x380 mm

Dimensions LxHxP: Type Q = 400x330x280 mm

**Avec rail de montage pour mural*



ECOLINE

Boîte aux lettres avec revêtement en tôle d'aluminium 2 mm, **avec avant-toit, pour montage mural, montage libre ou sur pieds à un endroit exposé aux intempéries.**

Dimensions LxHxP : Type L = 300x330x380 mm

Dimensions LxHxP : Type Q = 400x330x280 mm

Avec rail de montage pour pose murale



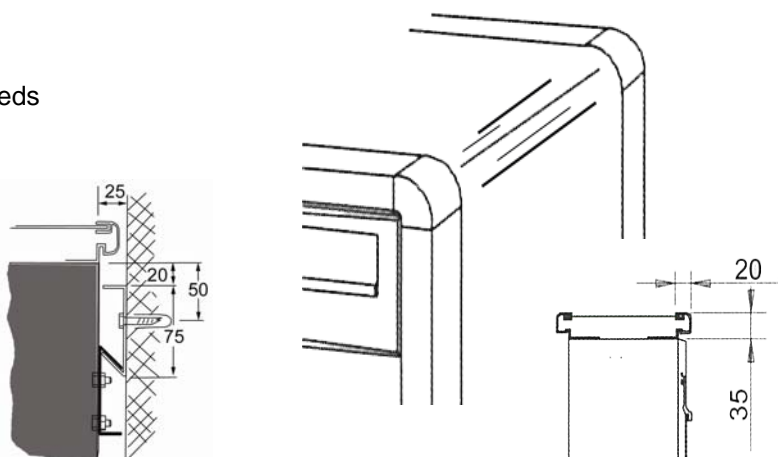
TRENDLINE

Boîte aux lettres avec revêtement en aluminium à angles arrondis, pour montage mural, montage libre ou sur pieds à un endroit exposé aux intempéries.

Profondeur : Type L = 400 mm

Profondeur : Type Q = 300 mm

Avec rail de montage pour mural



SKYLINE

Boîte aux lettres avec revêtement en profil d'aluminium, partie supérieure bombée, pour montage mural, montage libre ou sur pieds à un endroit exposé aux intempéries.

Profondeur : Type L = 421 mm

Profondeur : Type Q = 320 mm



MODERNLINE

Revêtement 10 mm en plaques d'aluminium, rallongé latéralement formant pieds pour montage sur fondation, paroi arrière en aluminium, toit avec légère inclinaison vers l'arrière..

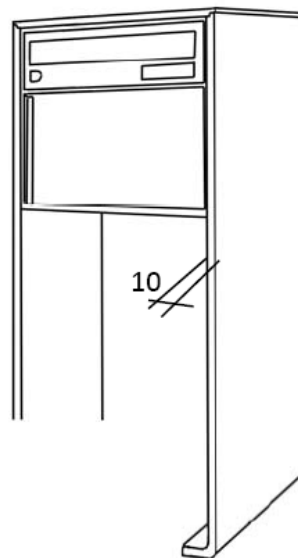
Profondeur . Type L = 395 mm

Profondeur : Type Q = 295 mm

Boîte aux lettres avec clapet s'ouvrant vers l'intérieur, étiquette porte-nom profilée et cylindre standard avec 2 clés, case à paquets avec poignée liste et loqueteau magnétique.

Type L : 3BDLMOF

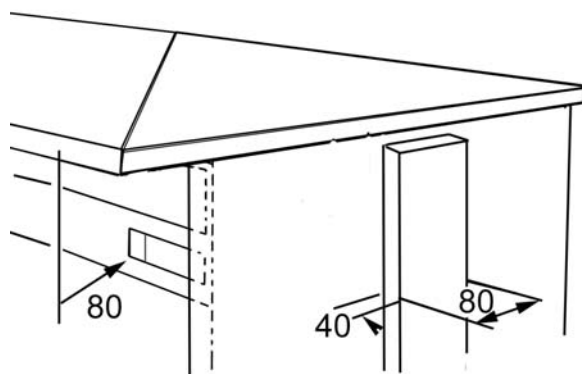
Type Q : 3BDQMOF



DESKLINE

Boîte aux lettres avec revêtement en aluminium, toit en pente, avant-toit 80 mm offre une protection optimale contre la pluie, pour montage mural, montage libre ou sur pieds.

OPTION : éclairage et gravage !

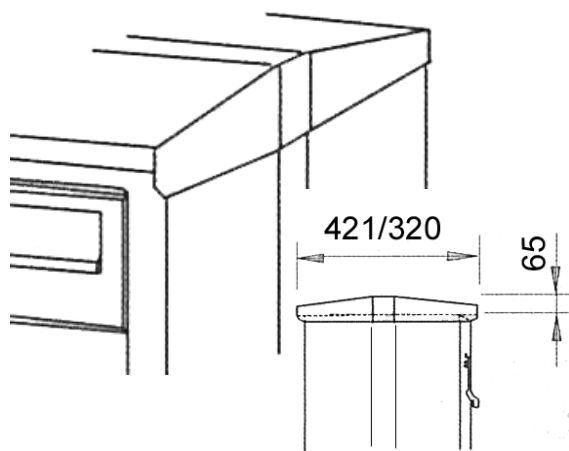


ROOFLINE

Boîte aux lettres avec revêtement en aluminium, toit avec pente bilatérale, pour montage mural, montage libre ou sur pieds, à un endroit exposé aux intempéries.

Profondeur : Type L = 421 mm

Profondeur : Type Q = 320 mm



CASELINE

Revêtement 30 mm en tôle d'aluminium 2 mm, rallongé latéralement formant pieds pour montage sur fondation, paroi arrière en aluminium.

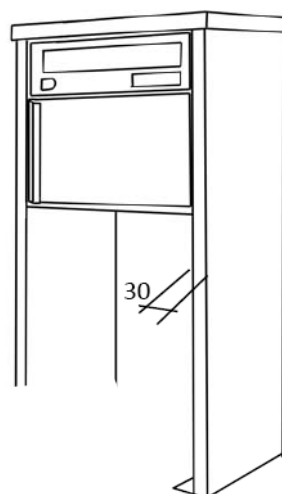
Profondeur : Type L = 400 mm

Profondeur : Type Q = 300 mm

Boîte aux lettres avec clapet s'ouvrant vers l'intérieur, étiquette porte-nom profilée et cylindre standard avec 2 clés, case à paquets avec poignée liste et loqueteau magnétique. (ou poignée à choix)

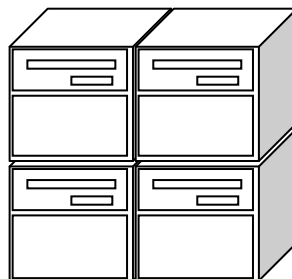
Type L : 3BDLCAF

Type Q : 3BDQCAF

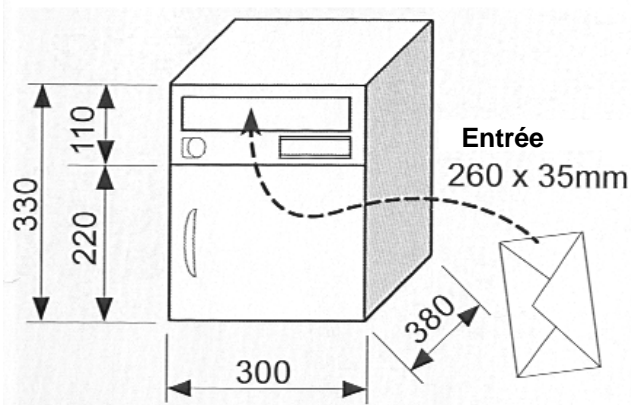


STANDARD

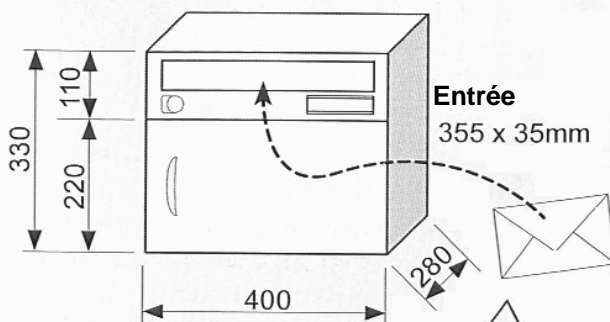
Boîte aux lettres **sans** revêtement.



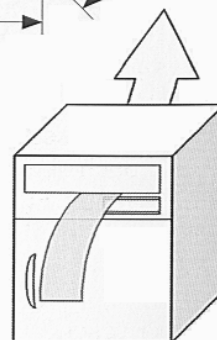
Type L (standard)



Type Q (latéral)



Traversante



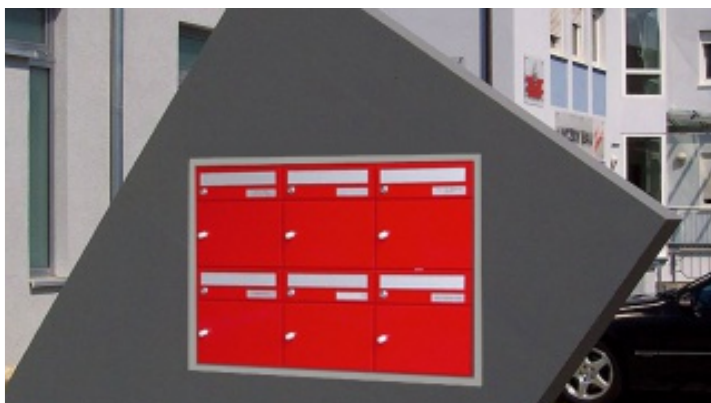
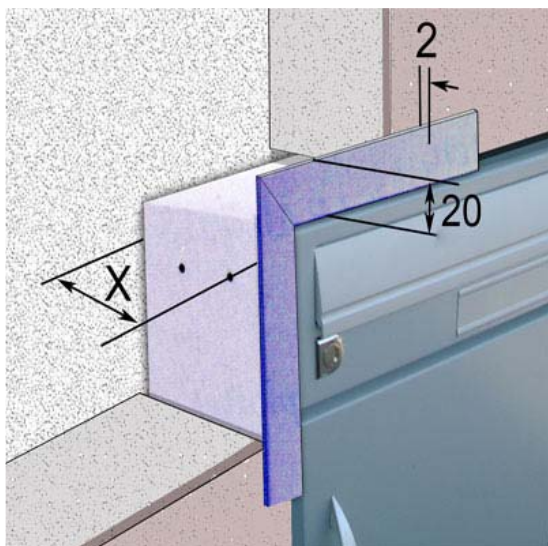
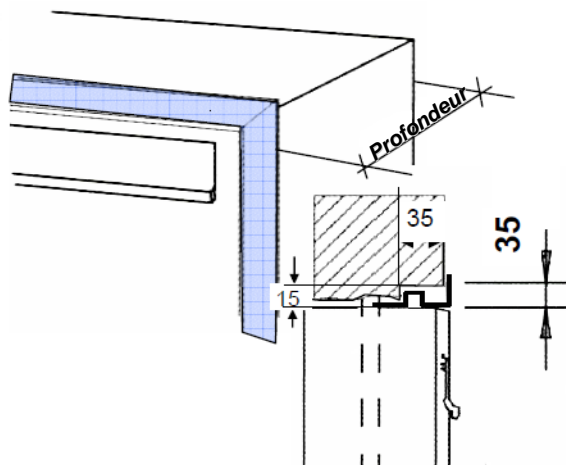
FLATLINE

Bloc de boîtes aux lettres avec profil couvre-joint à angles vifs, profil L 20/2 mm coupé à l'onglet, pour le montage encastré.

Profondeur : Type L = 380 mm

Profondeur : Type Q = 280 mm

A prévoir un évidement supérieur de 30 mm aux dimensions du bloc !



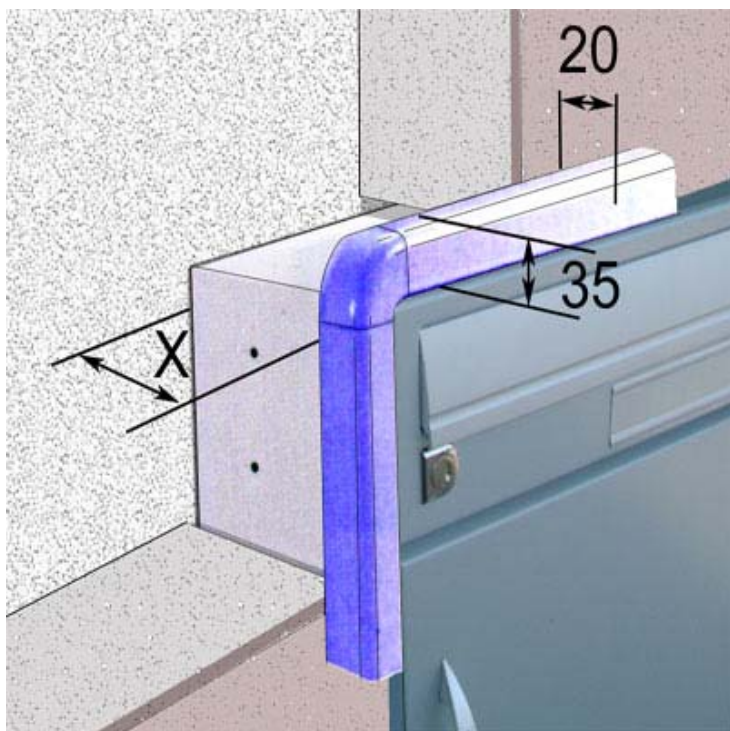
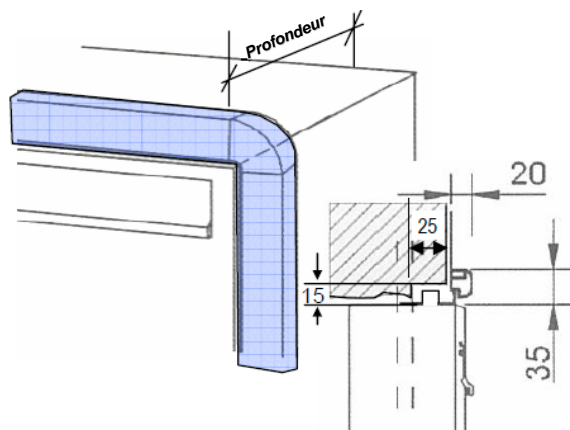
BORDERLINE

Bloc de boîtes aux lettres avec profil couvre-joint à angles arrondis, pour le montage encastré.

Profondeur : Type L = 380 mm

Profondeur : Type Q = 280 mm

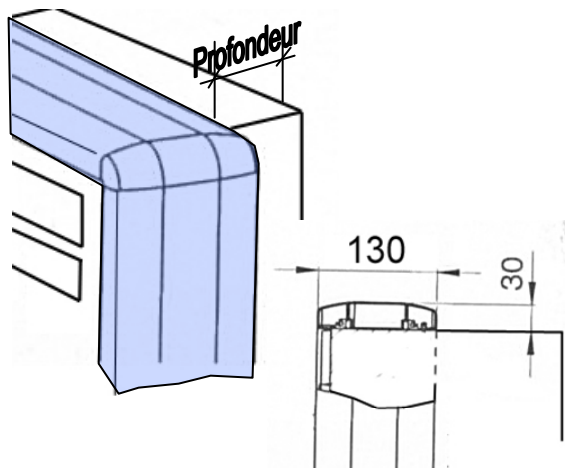
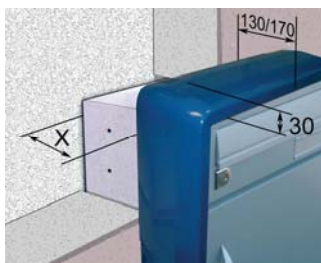
A prévoir un évidement supérieur de 30 mm aux dimensions du bloc !



UPLINE 130

Bloc de boîtes aux lettres avec revêtement pour l'encastrement partiel, profil d'aluminium 130 mm.

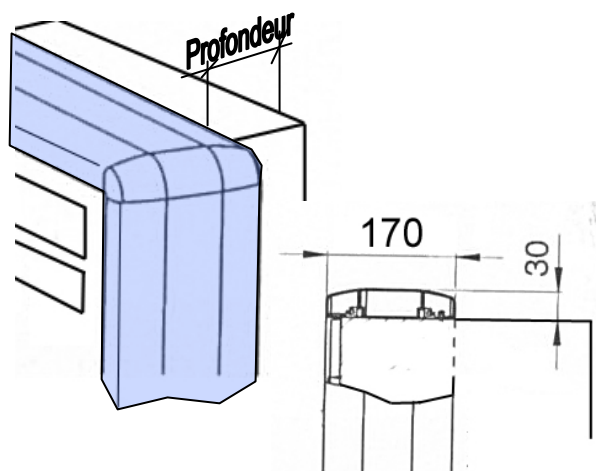
Profondeur : Type L = 260 mm
 Profondeur : Type Q = 160 mm
 Hauteur profil : 30 mm



UPLINE 170

Bloc de boîtes aux lettres avec revêtement pour l'encastrement partiel, profil d'aluminium 170 mm.

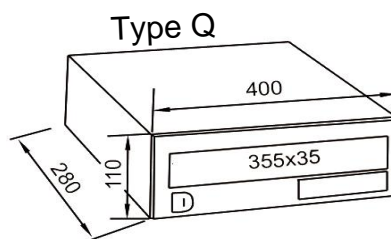
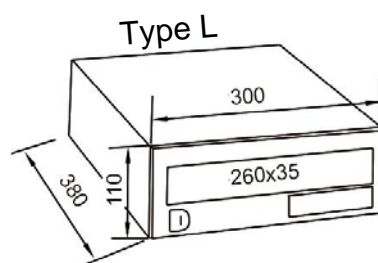
Profondeur : Type L = 220 mm
 Profondeur : Type Q = 120 mm
 Hauteur profil : 30 mm



Installation de distribution EASYLINE Type L ou Q

Idéale pour les bureaux de poste, les banques, les résidences, les hôpitaux, les écoles, ou les villages de vacances.

Installation de distribution avec revêtement en tôle d'aluminium 2 mm, pour le montage mural avec rail de montage, libre ou comme séparateur de pièce à un endroit abrité des intempéries, clapets s'ouvrant vers l'intérieur, cylindres standards avec 2 clés, ou serrures à chiffres en option. Etiquettes porte-noms en plexiglas ou en aluminium.



Votations

Boîtier en tôle d'acier zingué.
Boîtier et entourage thermolaqué RAL au choix
Entrée avec sécurité anti-retrait.
Clapet s'ouvrant vers l'extérieur.
Portillon de retrait avec verrouillage triple et charnières de sécurité.
Fermeture cylindre KABA, avec 2 clés. Possibilité d'intégration dans une combinaison, cylindre non fourni.
Avec corbeille.

Dimensions standards :

Largeur x Hauteur

400 x 440 mm

400 x 550 mm

400 x 660 mm

400 x 770 mm



Compartiment sonnerie Type L / Q à la place d'une boîte aux lettres (Plus-value sur bloc, selon liste de prix)

Compartiment sonnerie hauteur 330 mm, avec portillon frontal, charnière à droite, vis à gauche, y compris accessoires, soit :

1 grille parlophone n° E 30041 + nombre de bouton de sonnerie désiré, en profil d'aluminium n° E 30010.
(Bouton d'éclairage 230V n° E 30013 en plus-value).

Grilles parlophone spéciales et découpes pour installation vidéo sont possibles, prix sur demande.



Bande de sonnerie verticale, largeur 150 mm (Plus-value sur installation, selon liste de prix)

Bande de sonnerie verticale, largeur 150 mm, hauteur identique aux bords du bloc de boîtes aux lettres, plaque frontale vissée, équipement selon liste, avec 1 grille parlophone et nombre désiré de bouton de sonnerie n° E30010 en aluminium éloxé.
(Bouton de lumière n° E30013 en plus-value)

Grille parlophone spéciale et découpe pour installation vidéo sont possibles, prix sur demande



Bande de sonnerie horizontale, hauteur 110 mm (Plus-value sur bloc, selon liste de prix)

Bande de sonnerie horizontale, hauteur 110 mm, plaque frontale vissée, y compris accessoires soit :
1 grille parlophone n° E30041 + nombre de boutons de sonnerie en profil d'aluminium désiré.
(Bouton d'éclairage n° E30013 en plus-value)

Grille parlophone spéciale et découpe pour installation vidéo sont possibles, prix sur demande



Boîte aux lettres selon norme DIN

Boîte aux lettres selon norme DIN

Sans case auxiliaire, pour montage mural, pour la distribution du courrier interne.

Boîtier en tôle d'acier thermolaqué ou entièrement en acier inoxydable.

Porte-étiquette en plexiglas.

Clapet aluminium s'ouvrant vers l'extérieur.

Couleurs standards RAL 9016, 9007, 8014



Dimensions	Entrée	N°	Prix
L x H x P mm	L x H mm		
zingué et thermolaqué			
220x290x75	180x35 B5	3DIN001	81.-
260x330x110	220x35 A4	3DIN002	93.-
270x370x110	230x35 C4	3DIN003	96.-
375x320x110	325x35 C4 latérale	3DIN004	126.-
375x320x150	325x35 C4 latérale	3DIN005	154.-
300x440x150	260x35 C4	3DIN006	188.-
375x440x150	325x35 C4 latérale	3DIN007	217.-
acier inoxydable			
375x320x110	325x35 C4	DIN3002E	303.-

Boîte aux lettres selon norme DIN

Avec couvercle, sans case auxiliaire, pour montage mural également à l'extérieur.

Boîtier en tôle d'acier thermolaqué ou entièrement en acier inoxydable.

Porte-étiquette en plexiglas.

Couleurs standards RAL 9016, 9007, 8014



Dimensions	Entrée	N°	Prix
L x H x P mm	L x H mm		
zingué et thermolaqué			
260x330x110	230x35 C4	3DIN101	99.-
270x370x110	230x35 C4	3DIN102	103.-
375x320x110	325x35 C4 latérale	3DIN103	131.-
acier inoxydable			
375x320x110	325x35 C4 latérale	3DINE103	281.-
375x440x150	325x35 C4 latérale	3DINE104	478.-

Boîte aux lettres selon norme DIN

Boîte aux lettres selon norme DIN

Sans case auxiliaire, pour montage mural, avec box à journaux ouvert des 2 côtés, complète en **acier inoxydable**, étiquette porte-nom en plexiglas.

Dimensions	Entrée	N°	Prix
L x H x P mm	L x H mm		
375x320x110	325x35 C4 latérale	3DINE115	381.-



Boîte aux lettres selon norme DIN

Avec couvercle, sans case auxiliaire, pour montage mural, avec box à journaux ouvert des 2 côtés, complète en **acier inoxydable**, étiquette porte-nom en plexiglas.

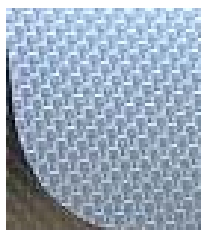
Dimensions	Entrée	N°	Prix
L x H x P mm	L x H mm		
375x320x110	325x35 C4 latérale	3DINE112	341.-



Boîte aux lettres selon norme DIN

Avec couvercle, sans case auxiliaire, pour montage mural, avec box à journaux ouvert des 2 côtés, complète en **acier inoxydable**, étiquette porte-nom en plexiglas.

Variante



Dimensions	Entrée	N°	Prix
L x H x P mm	L x H mm		
375x320x110	325x35 C4 latérale	3DINE110	380.-
375x320x110	325x35 C4 latérale	3DINE210	393.-



Boîte aux lettres NORM DIN

Boîte aux lettres NORM DIN en acier inoxydable



1.

Boîte aux lettres individuelle pour la distribution interne, chalets alpins, cabanes de jardin, ateliers ou aux endroits autorisés par la Poste. Dépôt et retrait frontal, y compris accessoires de montage pour montage mural. Dimensions : L x H x P 415 x 380 x 190 mm

Fr. 280.--

Comme le modèle 1, mais dépôt par le haut, retrait frontal.
Dimensions : L x H x P 380 x 415 x 220 mm

Fr. 300.--



2.

Comme le modèle 2.
Dimensions : L x H x P 305 x 410 x 150 mm

Fr. 160.--



3.

Entrée de boîte aux lettres

Entrée de boîte aux lettres

Pour porte ou portail, cadre en PVC, clapet en aluminium s'ouvrant vers l'extérieur, étiquette porte-nom en plexiglas, extensible de 40 – 75 mm, entaille à réaliser 252 x 45 mm.



Dimensions	Entrée	N°	Prix
L x H mm	L x H mm		
270x80	230x35mm C4	3DIN30050	89.-

Boîte aux lettres

Pour porte ou portail, boîtier en tôle d'acier zingué et thermolaqué, portillon de retrait, avec cylindre de sûreté et 2 clés, étiquette porte-nom en plexiglas.

Couleurs standards : RAL 8014, 9007, 9016



Entrée de boîte aux lettres








En aluminium éloxé EV1, avec ressort, cadre en PVC.

Dimensions	Fente	N°	Prix
L x H x P mm			
220x290x75	202x45	3DIN30051	71.-
260x330x110	242x45	3DIN30052	82.-
270x370x110	252x45	3DIN30053	86.-
375x320x110	352x45	3DIN30054	116.-



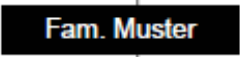
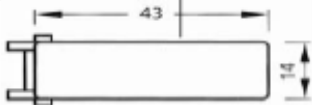

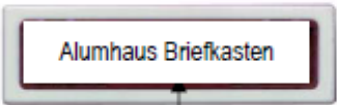







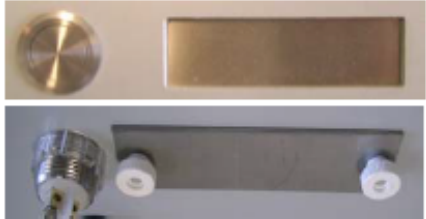
Dimensions	Clapet	N°	Prix
L x H x P mm	Entaille		
220x78	190x35	3DIN30151	47.-
270x78	240x35	3DIN30152	51.-
270x78	240x35	3DIN30153	51.-
365x78	335x35	3DIN30154	66.-














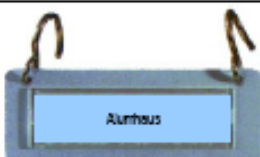
Accessoires – cylindres

	Accessoires - cylindres	N° article	Prix
	Cylindre de remplacement pour boîte aux lettres avec protection anti-poussière, y compris 2 clés (DAD)	E30015	25.20
	Clé de remplacement Série 9000 (du stock)	E30016	9.00
	Cylindre de remplacement pour boîte aux lettres, installation de distribution et armoire à pneus (DOM 2H), y compris 2 clés	E30097	31.35
	Clé de remplacement	E30098	15.00
	Cylindre de remplacement pour installation de distribution et panneau d'affichage (BURG) y compris 2 clés	E30095	31.35
	Clé de remplacement	E30096	15.00
	Cylindre KABA 8 n° 1031 pour boîte aux lettres et armoire à pneus (découpe spéciale)	E30090	97.00
	Clé supplémentaire avec cylindre		15.00
	Panneton 1061-6Y2 (b.a.l.)	E300RBK	13.20
	Panneton 1061-6T (arm.pneus)	E300RPK	13.20
	Adaptateur pour découpe KABA pour cylindre standard	E300AD	15.00
	Cylindre de remplacement pour boîte aux lettres, installation de distribution et vitrines (DOM 2C) y compris 2 clés	E30091	31.35
	Clé de remplacement	E30092	33.00
	Cylindre de remplacement pour boîte aux lettres, DIN y compris 2 clés	E30093	12.90
	Clé de remplacement	E30094	9.00
	Serrure à chiffres avec automatisme d'effacement pour installation de distribution	E300Z	50.70
	Entaille 67 x 23 mm		

Accessoires - sonnerie

	Accessoires - sonnerie	N° article	Prix
	Bouton de sonnerie en profil d'aluminium, sécurité antivol, pour entaille 71 x 19 mm, plaquette 43 x 12 mm	E30010	32.35
	Etiquette porte-nom en PVC noir/blanc	E30024	5.00
	Etiquette porte-nom 43 x 12 mm gravée, 1 ligne	E30025	14.75
	Verre de remplacement	E30011	2.10
	Clé de remplacement	E30012	6.30
	Bouton de sonnerie PVC pour entaille 60.8 x 17.8 mm, étiquette 54 x 12 mm	E30040	20.15
	Verre de remplacement	E30043	5.45
	Etiquette porte-nom en PVC noir/blanc	E30027	5.00
	Etiquette porte-nom 54 x 12 mm gravée, 1 ligne	E30028	14.75
	Bouton de lumière 230 V avec rosace PVC (standard)	E30013	31.80
	Bouton de lumière 230 V avec rosace INOX	E30013E	61.60
	Grille parlophone en profil d'aluminium pour entaille 90 x 80 mm	E30041	31.80
	Bouton de sonnerie en acier inoxydable Perçage Ø 18 mm Ø extérieur 22 mm		45.80
	Etiquette porte-nom en acier inoxydable, fixation par vis invisible Surface utile 60 x 18 mm Dimensions 85 x 25 mm Perçage 6 mm Entr'axe 72 mm	E30042	12.60

Accessoires

	Poignée DESIGN pour case à paquets	N° article E30026	Prix 21.75
	Plaquette avec aimants pour poignée DESIGN	E30026M	32.00
	Poignée profilée	E30026G	32.75
	Poignée magnétique pour poignée profilée	E30026GM	32.00
	Poignée INOX	E30026E	26.80
	Bouton pour case à paquets	E30051	21.75
	Olive tournante pour case à paquets	E30050	25.20
	Etiquette porte-nom pour entaille 110 x 27 mm Y compris ressort	E30018	19.00
	1 plaquette à graver 30 x 20 1 plaquette à graver 79 x 20	gravure gravure	14.00 17.00
	Etiquette porte-nom 79 x 20 mm seule, sans gravage	E30022	4.00
	Etiquette porte-nom 109 x 20 mm seule, sans gravage	E30022L	6.00
	Etiquette indicative 30 x 20 mm seule, sans gravage	E30021	2.00
	Etiquette rouge gravée "Pas de pub"	E30019	13.00
	Ressort seul pour étiquette porte-nom	E30017	2.50
	Porte-étiquette en plexiglas, découpe 110 x 27 mm	E30030	12.05
	Etiquette 100 x 25 mm	E30033	6.00
	Plaquette y compris gravage	E30032	19.00
	Etiquette porte-nom oscillant, pour compartiment ouvert 82 x 32 mm, étiquette papier 60 x 15 mm	E30031	14.30
	Plexiglas de remplacement	E30052	7.40