

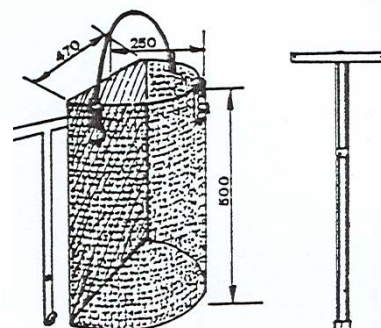
Corbeille à déchets

91.5210...

Corbeille à déchets

Zinguée au feu, avec fermeture brevetée.

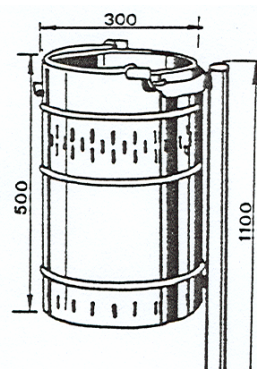
Code	Exécution	Prix
10	Avec dispositif de montage mural	369.--
20	Avec poteau à sceller en tube d'acier zingué H = 1100 mm	445.--



91.5210...

91.5212...

Code	Exécution	Prix
10	Avec dispositif de montage mural	338.--
20	Avec poteau à sceller en tube d'acier zingué H = 1100 mm	463.--



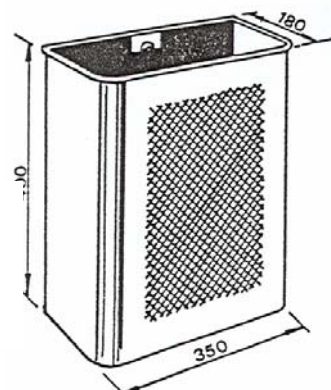
91.5212...

91.5214...

Corbeille à papier GRAZIELLA

En alu éloxé naturel pour montage mural à l'abri des intempéries.

Code	Exécution	Prix
10	Avec arceau de montage et fermeture à carré	360.--
20	Avec œillets de suspension	248.--



91.5214...

Corbeille à déchets

Corbeille à déchets

En tôle d'acier zingué avec perforation pour montage mural ou sur poteau.

Contenance : 32 litres
Hauteur Ø : 300 mm
Hauteur : 470 mm

N°	Prix
8001220	422.--

Corbeille à déchets

En tôle d'acier zingué, perforé

N°	Prix
8001221	402.--

Poteaux à sceller pour les 2 modèles

8001222	120.--
---------	--------



Poubelle en acier zingué

En tôle d'acier zingué, différentes grandeurs.

Option :

Pour les modèles 22, 35 et 55 litres avec pédale pour soulever le couvercle **Fr. 130.--**



Cont. en lt.	Poids/Kg	Profond. av. charnière	Ø int. en haut	Largeur avec poignée	Ø int. en bas	Diamètre couvercle	Hauteur intérieure	Hauteur extérieure	N° art.	Prix
22	4	450	310	410	260	340	350	385	8001022	225.--
35	5	450	335	410	275	370	440	478	8001035	267.--
55	8.5	485	375	480	335	408	555	595	8001055	324.--
70	9.5		375			408	715		8001070	390.--

Poubelle en polyéthylène



Cont en lt.	Poids/Kg	Diamètre	Hauteur totale en mm	Hauteur utile en mm		N° art.	Prix
22	1.5	305	380	345		8001122	89.-
28	2.4	345	430	380		8001128	129.-
65	3.8	370	710	675		8001165	165.-

Corbeille à déchets

Corbeille à déchets

En tôle perforée **d'acier inoxydable**
pour montage mural ou sur pied.

Montage mural

Hauteur	Ø mm		
		N°	Prix
425	256	87460400	394.--
		85455220	93.--

Montage sur pied

Hauteur	Ø mm		
		N°	Prix
720	256	87460420	475.--
		85455220	93.--



Corbeille à déchets

En tôle **d'acier inoxydable**, pour montage
mural ou sur pied ou pose libre au sol,
chapeau zingué et plastifié RAL,
contenance 60 litres.

Montage mural

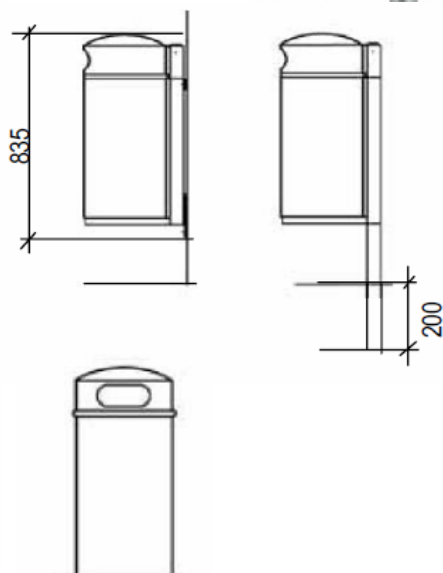
Hauteur	Ø mm	Saillie		
			N°	Prix
835	365	440	87460707	1001.--

Montage sur pied

Hauteur hors sol	Ø mm	Saillie		
			N°	Prix
1100	365	200	87460717	1033.--

Pose libre

Hauteur	Ø mm		
		N°	Prix
800	365	87461707	615.--



Accessoires

Chapeau avec cendrier P.V.	87460719	203.--
Chapeau avec cendrier verrouillable	87460718	350.--
Sacs poubelles transparents 250 pcs	87461498	150.--

03/11

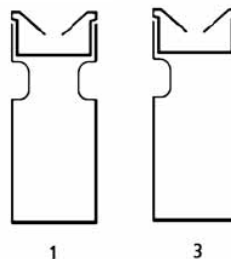
Réceptier à déchets

Réceptier à déchets

Avec cendrier, en aluminium ou acier inoxydable.

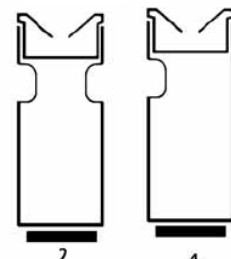
Pose libre sans socle (1 + 3)

	Hauteur mm	Ø mm	N°	Prix
Alu (1)	650	256	87451660	502.--
Acier inoxy. (1)	650	256	87461660	545.--
Alu (3)	650	256	87451670	487.--
Acier inoxy. (3)	650	256	87461670	533.--



Pose libre avec socle (2 + 4)

	Hauteur mm	Ø mm	N°	Prix
Alu (2) avec 2 ouvertures d'introduction	650	256	87451668	575.--
Alu (4) avec 1 ouverture d'introduction	650	256	87451678	570.--



5



Montage mural (5)

	Hauteur mm	Ø mm	N°	Prix
Alu	650	256	87451675	709.--
Acier inoxydable	650	256	87461675	758.--

Accessoires

Entonnoir éloxé noir pour xx60 – xx70 + xx78

N°	Prix
85455261	115.--

Cendrier pour xx60 – xx70 + xx78

N°	Prix
85455265	104.--

Cendrier sans bordure pour xx75

N°	Prix
85455267	104.--

Réceptier alu RAL P.V.

Fr. 50.--

Réceptier à déchets

Réceptier à déchets

En aluminium ou acier inoxydable.

Réceptier sans socle (1)

	Hauteur mm	Ø mm	N°	Prix
Aluminium	425	256	87451440	273.--
Acier inoxydable	425	256	87461440	288.--
Aluminium	650	256	87451640	364.--
Acier inoxydable	650	256	87461640	396.--

Réceptier sans socle (3) avec entonnoir auto-extinctif

	Hauteur mm	Ø mm	N°	Prix
Aluminium	425	256	87451450	268.--
Acier inoxydable	425	256	87461450	288.--
Aluminium	650	256	87451650	370.--
Acier inoxydable	650	256	87461650	396.--

Réceptier avec socle (2)

	Hauteur mm	Ø mm	N°	Prix
Aluminium	465	256	87451448	342.--
Aluminium	690	256	87451648	433.--

Réceptier avec socle (4) et entonnoir auto-extinctif

	Hauteur mm	Ø mm	N°	Prix
Aluminium	465	256	87451458	342.--
Aluminium	690	256	87451658	433.--

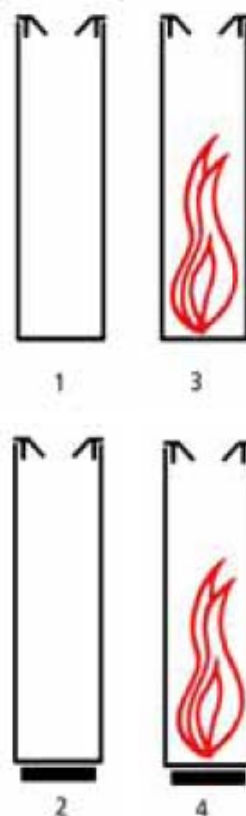
Accessoires

Entonnoir éloxé noir pour xx1440 – 1648 Alu

N°	Prix
85455272	90.--

Entonnoir éloxé noir pour xx1450 – 1658 Alu

N°	Prix
85455274	94.--



Réceptif à déchets

Réceptif à déchets

En aluminium éloxé naturel ou acier inoxydable brossé.

Option : avec entonnoir auto-extinctif

**Avec entonnoir auto-extinctif,
pour le montage mural (ill. 1)**

	Hauteur	Ø	N°	Prix
Aluminium	425	256	87450405	438.--
Acier inoxydable			87460405	472.--
Aluminium	650	256	87450605	575.--
Acier inoxydable			87460605	611.--

Standard, pour montage mural (ill. 2)

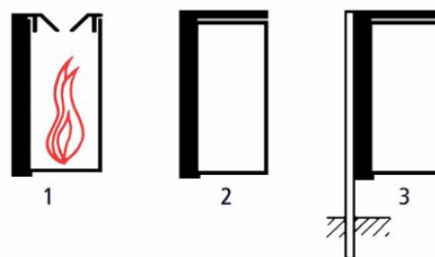
	Hauteur	Ø	N°	Prix
Aluminium	425	256	87450407	360.--
Acier inoxydable			87460407	389.--
Aluminium	650	256	87450607	450.--
Acier inoxydable			87460607	474.--

**Avec pied à sceller (ill. 3),
longueur du pied 720 mm**

	Hauteur	Ø	N°	Prix
Aluminium	425	256	87450417	412.--
Acier inoxydable			87460417	440.--
Aluminium	650	256	87450617	589.--
Acier inoxydable			87460617	616.--

Accessoires

	N°	Prix
Entrée rétrécie	85455220	93.--
Pyramide d'entrée	85455240	123.--



Réceptier à déchets

Réceptier à déchets

En acier inoxydable, exécution robuste pour le domaine public.

Partie frontale, paroi arrière et chapeau en acier inoxydable brossé mat, verrouillable (serrure à clé triangulaire).

Partie pivotante avec anneau de maintien pour sac à ordures 110 litres, socle avec perçage pour fixation au sol ou avec socle en béton incorporé.

Diamètre : 510 mm

Hauteur : 117 mm

Variante avec cendrier !

	N° article	Prix
Standard	8746.187	2105.-
Avec cendrier	8746.187	2226.-
Socle en béton	8745.187	61.-
Clé supplémentaire	8545.683	17.-

