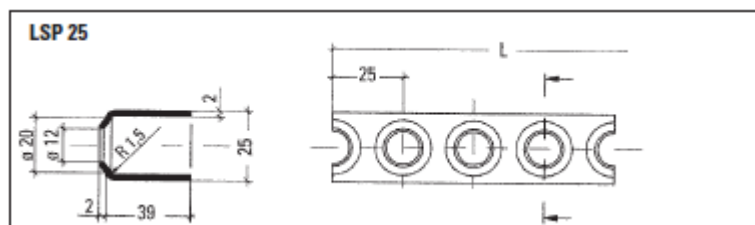


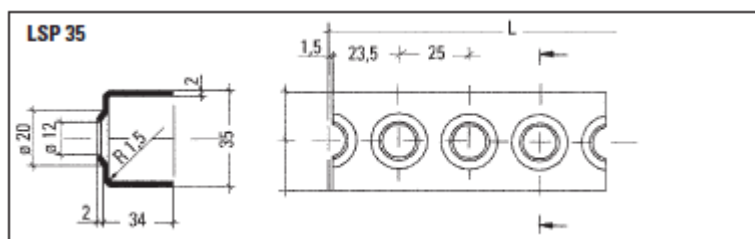
## Echelons

### Echelons LSP 25



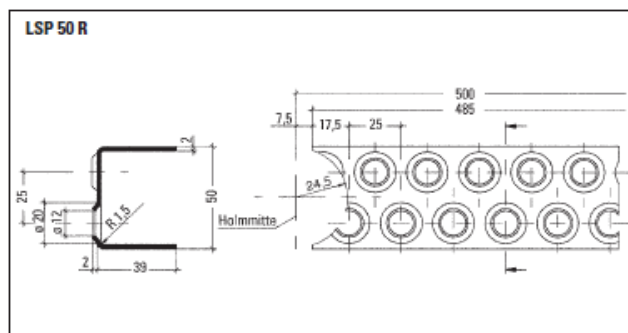
N° article	Matière	Longueur	Larg./Haut.	Poids/kg	Prix/pce
LSP-25-STR	Acier brut	400	25/39	0.6	5.--
LSP-25-V2A	Acier inoxydable	800	25/39	1.2	10.--
LSP-25-ALU	Aluminium	800	25/39	0.4	12.--

### Echelons LSP 35



LSP-35-STR	Acier brut	2000	35/34	3.0	26.--
LSP-35-V2A	V2A 1.4301	2000	35/34	3.0	54.--
LSP-35-V4A	V4A 1.4571	2000	35/34	3.0	74.--
LSP-35-ALU	Aluminium	2000	35/34	1.0	30.--

### Echelons LSP 50



LSP-50-STR	Acier brut	2000	50/39	droit	3.8	29.--
LSP-50-V2A	V2A 1.4301	2000	50/39	droit	3.8	61.--
LSP-50-V4A	V4A 1.4571	2000	50/39	droit	3.8	83.--
LSP-50-ALU	Aluminium	2000	50/39	droit	1.3	34.--
LSP-50-G-STR	Acier brut	497	50/39	droit	0.9	7.--
LSP-50-G-V2A	V2A 1.4301	497	50/39	droit	0.9	15.--
LSP-50-G-V4A	V4A 1.4571	497	50/39	droit	0.9	21.--
LSP-50-G-ALU	Aluminium	497	50/39	droit	0.3	8.--
LSP-50-R-STR	Acier brut	485	50/39	arrondi	0.9	11.--
LSP-50-R-V2A	V2A 1.4301	485	50/39	arrondi	0.9	20.--
LSP-50-R-V4A	V4A 1.4571	485	50/39	arrondi	0.9	25.--
LSP-50-R-ALU	Aluminium	485	50/39	arrondi	0.3	13.--

## Echelle fixe

### Echelle fixe

L'échelle aux applications multiples.

Toutes les longueurs sont combinables. Montants en tube d'acier 1", avec échelons soudés ½", largeur utile 310 mm, largeur totale 375 mm, distance entre les échelons 300 mm.

Fixation de l'échelle par consoles coulissantes verticalement, à visser ou à sceller.

### Aluminium

Dimensions identiques, mais échelons en profil spécial cannelé

### Accessoires

#### Crosse de sortie à emboîter

Longueur 1000 mm, avec 1 échelon

Zinguée au feu

Fr. 125.--/pce

Aluminium

Fr. 140.--/pce

Acier inox V2A

Fr. 184.--/pce

### Corbeille

Garde-corps zingué au feu

Diamètre 650 mm

Fr. 236.--/m1

### Douilles d'assemblage

Zinguées

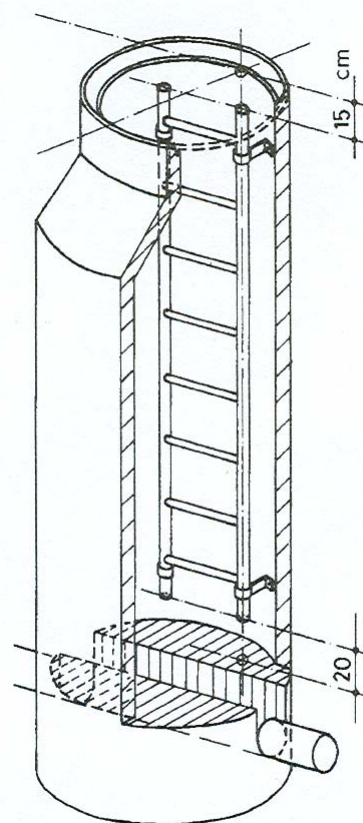
Fr. 19.--/pce

Aluminium

Fr. 20.--/pce

Acier inox

Fr. 31.--/pce



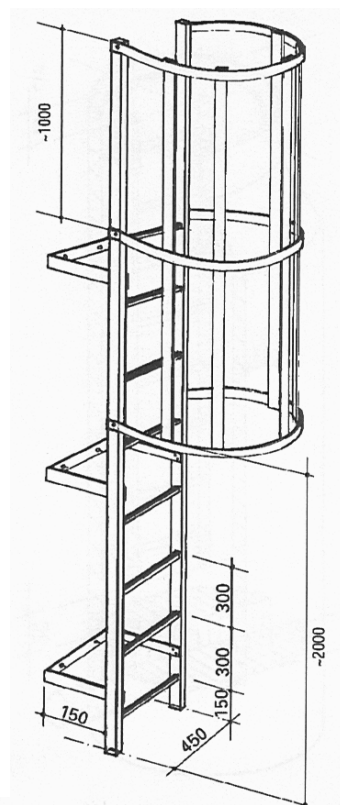
Longueur	Nb échelons	Nb consoles	Zinguée	Aluminium	INOX
900	3	4	114.--	168.--	260.--
1200	4	4	140.--	202.--	312.--
1500	5	4	166.--	234.--	367.--
1800	6	4	193.--	271.--	422.--
2100	7	4	221.--	304.--	475.--
2400	8	4	242.--	335.--	532.--
2700	9	4	271.--	373.--	583.--
3000	10	6	289.--	439.--	689.--
3300	11	6	317.--	474.--	737.--
3600	12	6	356.--	506.--	794.--
3900	13	6	380.--	570.--	893.--
4200	14	6	418.--	606.--	943.--
4500	15	6	448.--	638.--	989.--
4800	16	6	479.--	677.--	1054.--
5100	17	6	528.--	708.--	1098.--
5400	18	6	571.--	743.--	1148.--
5700	19	8	601.--	781.--	1195.--
6000	20	8	628.--	824.--	1261.--

## Echelle de façade et de secours

### Aluminium

Montants en tube rectangulaire	50/25/3 mm
Echelons striés	25/20/2 mm
Largeur d'échelle	450 mm
Distance entre échelons	300 mm
Protection dorsale	Ø 750/650 mm
Vissée à l'échelle	

Echelle par m1	<b>Fr. 390.--</b>
Protection dorsale m1	<b>Fr. 370.--</b>
Montants prolongés 1m	<b>Fr. 139.—</b>



### Acier zingué au feu

Montant en tube	Ø 5/4"
Echelons soudés	Ø 3/4"
Consoles soudées à l'échelle	
Distance au mur	150 mm

Echelle par m1	<b>Fr. 296.--</b>
Protection dorsale m1	<b>Fr. 252.--</b>
Montants prolongés 1 m	<b>Fr. 89.--</b>

