

Escalier en aluminium

Escalier en aluminium

Inclinaison 45 °

Marches en tôle striée, soudées aux limons, rectangulaires.

Extrémités inférieures et supérieures avec équerre

Pour le montage mural et au sol.

L'escalier est livré avec 1 balustrade à monter gauche

Ou droite, plus-value pour 2ème balustrade (voir tableau).

Largeur de l'escalier = largeur de marche + 60 mm

Largeur de la balustrade + 35 mm

Charge admise par marche 150 kg

Charge totale admise 200 kg



Largeur de marche	Hauteur à graver	Longueur de limon	Encombrement	Nombre de marches 200 mm	Poids env.	N° article	Prix avec 1 balustrade	Balustrade supplément.
mm	mm	mm	mm	pce	kg		Prix	Prix
600	800	1131.2	ca. 800	3	14.4	2TA080456	904.-	219.-
600	1000	1414	ca. 1000	4	18.0	2TA100456	1028.-	226.-
600	1200	1696.8	ca. 1200	5	21.6	2TA120456	1155.-	232.-
600	1400	1979.6	ca. 1400	6	25.2	2TA140456	1287.-	241.-
600	1600	2262.4	ca. 1600	7	28.8	2TA160456	1417.-	250.-
600	1800	2545.2	ca. 1800	8	32.4	2TA180456	1567.-	256.-
600	2200	3110.8	ca. 2200	10	39.6	2TA220456	1718.-	262.-
600	2600	3676.4	ca. 2600	12	46.8	2TA260456	2037.-	281.-
600	3000	4242	ca. 3000	14	54.0	2TA300456	2386.-	294.-
600	3400	4807.6	ca. 3400	16	61.2	2TA340456	2738.-	307.-
600	3600	5090.4	ca. 3600	18	64.8	2TA360456	2948.-	320.-
800	800	1131.2	ca. 800	3	16.0	2TA080458	995.-	219.-
800	1000	1414	ca. 1000	4	20.0	2TA100458	1132.-	226.-
800	1200	1696.8	ca. 1200	5	24.0	2TA120458	1269.-	232.-
800	1400	1979.6	ca. 1400	6	28.0	2TA140458	1408.-	241.-
800	1600	2262.4	ca. 1600	7	32.0	2TA160458	1549.-	250.-
800	1800	2545.2	ca. 1800	8	36.0	2TA180458	1712.-	256.-
800	2200	3110.8	ca. 2200	10	44.0	2TA220458	1871.-	262.-
800	2600	3676.4	ca. 2600	12	52.0	2TA260458	2216.-	281.-
800	3000	4242	ca. 3000	14	60.0	2TA300458	2585.-	294.-
800	3400	4807.6	ca. 3400	16	68.0	2TA340458	2970.-	307.-
800	3600	5090.4	ca. 3600	18	72.0	2TA360458	3230.-	320.-
1000	800	1131.2	ca. 800	3	17.6	2TA080451	1091.-	219.-
1000	1000	1414	ca. 1000	4	22.0	2TA100451	1237.-	226.-
1000	1200	1696.8	ca. 1200	5	26.4	2TA120451	1383.-	232.-
1000	1400	1979.6	ca. 1400	6	30.8	2TA140451	1538.-	241.-
1000	1600	2262.4	ca. 1600	7	35.2	2TA160451	1690.-	250.-
1000	1800	2545.2	ca. 1800	8	39.6	2TA180451	1862.-	256.-
1000	2200	3110.8	ca. 2200	10	48.4	2TA220451	2033.-	262.-
1000	2600	3676.4	ca. 2600	12	57.2	2TA260451	2397.-	281.-
1000	3000	4242	ca. 3000	14	66.0	2TA300451	2784.-	294.-
1000	3400	4807.6	ca. 3400	16	74.8	2TA340451	3210.-	307.-
1000	3600	5090.4	ca. 3600	18	79.2	2TA360451	3496.-	320.-

Escalier en aluminium

Escalier en aluminium

Inclinaison 60 °

Marches en tôle striée, soudées aux limons, rectangulaires.

Extrémités inférieures et supérieures avec équerre

Pour le montage mural et au sol.

L'escalier est livré avec 1 balustrade à monter gauche

Ou droite, plus-value pour 2ème balustrade (voir tableau).

Largeur de l'escalier = largeur de marche + 60 mm

Largeur de la balustrade + 35 mm

Charge admise par marche 150 kg

Charge totale admise 200 kg



Largeur de marche	Hauteur à gravir	Longueur de limon	Encombrement	Nombre de marches 200 mm	Poids env.	N° article	Prix avec 1 balustrade	Balustrade supplément.
mm	mm	mm	mm	pce	kg		Prix	Prix
600	960	1110	650	3	14.4	2TA080606	879.-	219.-
600	1200	1390	800	4	18.0	2TA100606	983.-	226.-
600	1440	1660	930	5	21.6	2TA120606	1088.-	232.-
600	1680	1940	1070	6	25.2	2TA140606	1235.-	241.-
600	1920	2215	1200	7	28.8	2TA160606	1383.-	250.-
600	2160	2500	1350	8	32.4	2TA180606	1530.-	256.-
600	2640	3050	1500	10	39.6	2TA220606	1679.-	262.-
600	3120	3600	1770	12	46.8	2TA260606	1997.-	281.-
600	3600	4160	2050	14	54.0	2TA300606	2328.-	294.-
600	4080	4710	2330	16	61.2	2TA340606	2633.-	307.-
600	4560	5270	2610	18	68.4	2TA360606	2879.-	320.-
800	960	1110	650	3	16.4	2TA080608	975.-	219.-
800	1200	1390	800	4	20.5	2TA100608	1088.-	226.-
800	1440	1660	930	5	24.6	2TA120608	1198.-	232.-
800	1680	1940	1070	6	28.7	2TA140608	1355.-	241.-
800	1920	2215	1200	7	32.8	2TA160608	1513.-	250.-
800	2160	2500	1350	8	36.9	2TA180608	1679.-	256.-
800	2640	3050	1500	10	45.1	2TA220608	1841.-	262.-
800	3120	3600	1770	12	53.3	2TA260608	2177.-	281.-
800	3600	4160	2050	14	61.5	2TA300608	2538.-	294.-
800	4080	4710	2330	16	69.7	2TA340608	2875.-	307.-
800	4560	5270	2610	18	77.9	2TA360608	3146.-	320.-
1000	960	1110	650	3	18.3	2TA080601	1072.-	219.-
1000	1200	1390	800	4	22.9	2TA100601	1195.-	226.-
1000	1440	1660	930	5	27.5	2TA120601	1314.-	232.-
1000	1680	1940	1070	6	32.0	2TA140601	1482.-	241.-
1000	1920	2215	1200	7	36.6	2TA160601	1648.-	250.-
1000	2160	2500	1350	8	41.2	2TA180601	1826.-	256.-
1000	2640	3050	1500	10	50.3	2TA220601	2004.-	262.-
1000	3120	3600	1770	12	59.5	2TA260601	2362.-	281.-
1000	3600	4160	2050	14	68.6	2TA300601	2747.-	294.-
1000	4080	4710	2330	16	77.8	2TA340601	3117.-	307.-
1000	4560	5270	2610	18	86.9	2TA360601	3442.-	320.-

Escaliers industriels

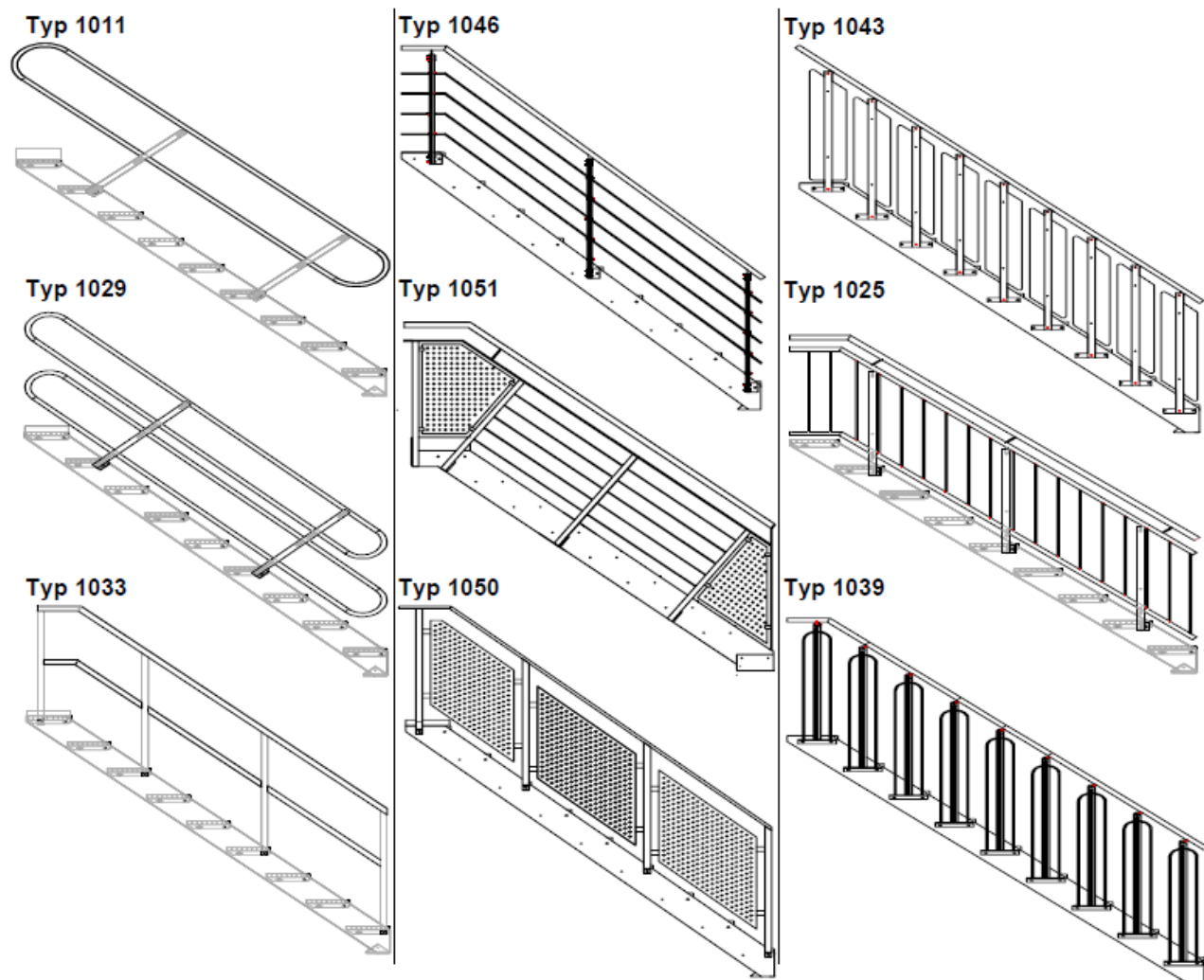
Marches d'escalier et limons en acier zingué au feu, avec ou sans balustrade.

<i>Longueur de marche</i>	600
	700
	800
	900
	1000
	1200

<i>Largeur de marche</i>	240
	270
	305



Types de balustrades



Escaliers hélicoïdaux

Escaliers hélicoïdaux LG Standard

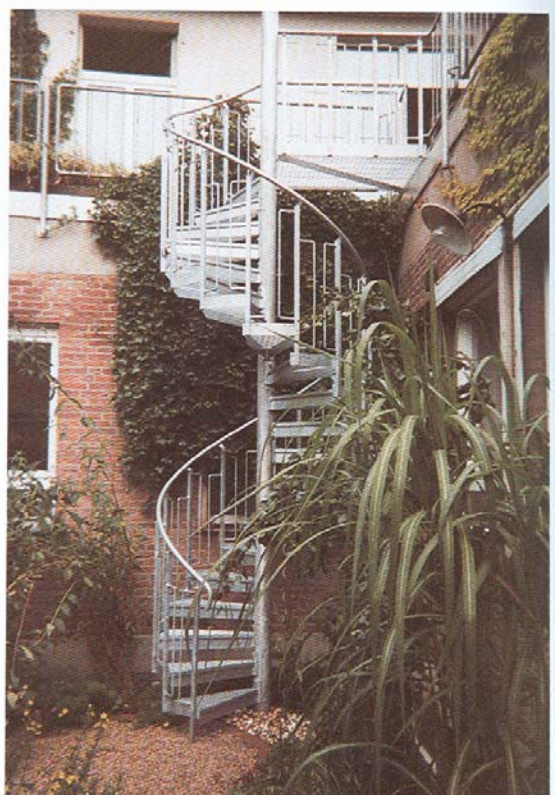
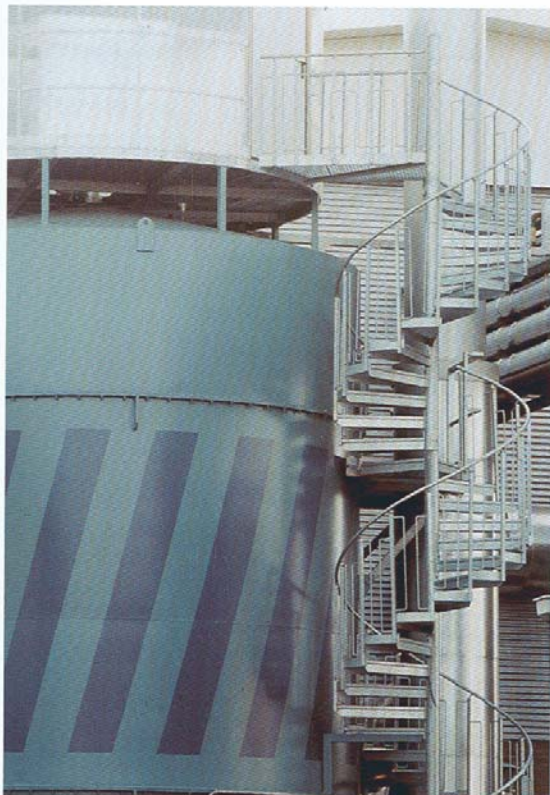
En exécution galvanisée sont produits par système de construction par blocs, avec des modèles standards en diamètre de 1600, 1800 et 2000 mm (diamètre max. d'escalier).

Les marches et les éléments de garde-corps peuvent, avec cette construction, être utilisés pour des angles correspondants différents (marches/tour).

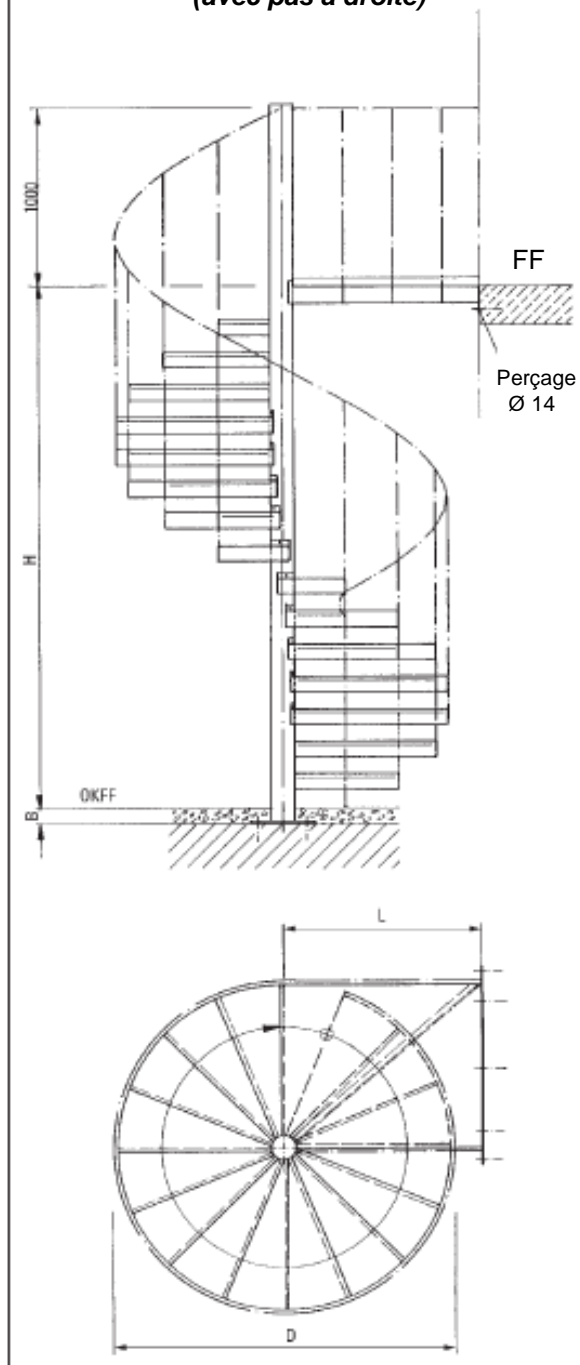
Pour les exécutions standardisées, nous pouvons livrer ces escaliers à des prix raisonnables avec un délai de livraison court.

Les escaliers sont calculés pour une charge répartie de 3,5 kN/m² ou une charge concentrée sur une surface de 100 x 100 mm de 1,5 kN, à l'avant de la marche, distance du bord extérieur de marche de 100 mm.

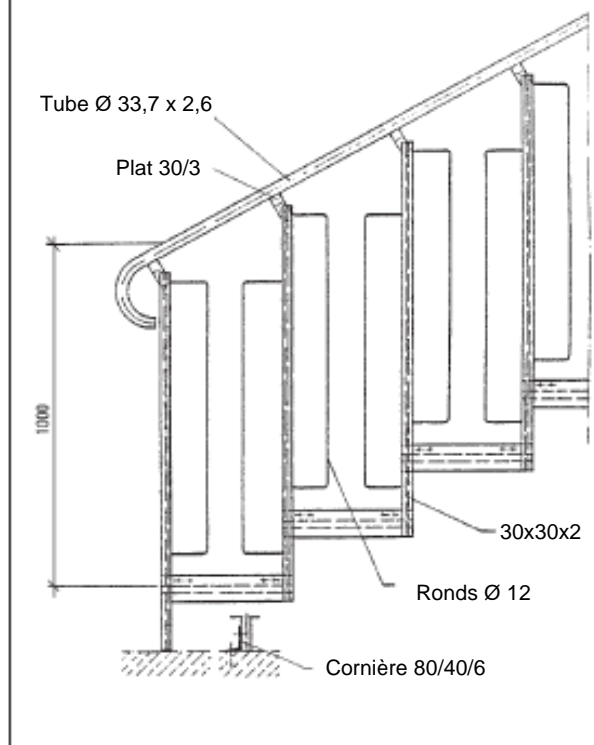
Tous nos escaliers hélicoïdaux ont été inspectés par le Ministère de la Construction et de l'Habitation de NRW.



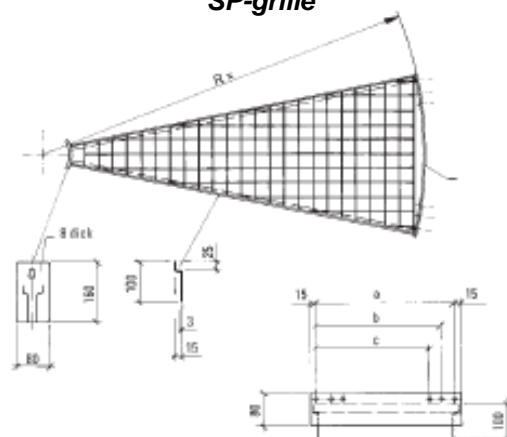
Escaliers hélicoïdaux (avec pas à droite)



Exécution de garde-corps

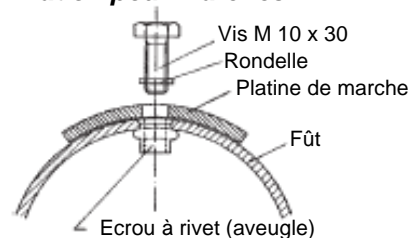


Exécution de marche SP-grille



a = 16 marches / tour
b = 18 marches / tour
c = 20 marches / tour

Fixation pour marches





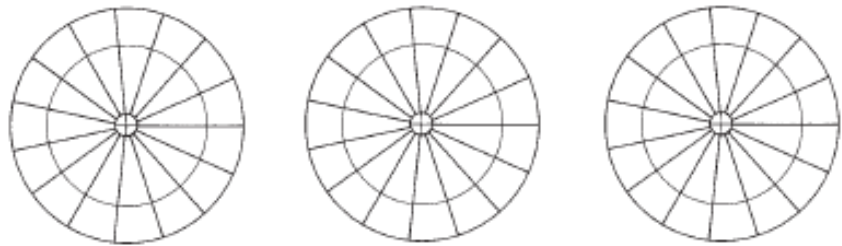
Données nécessaires pour des escaliers hélicoïdaux type « LG Standard »

Un escalier complet en exécution galvanisée

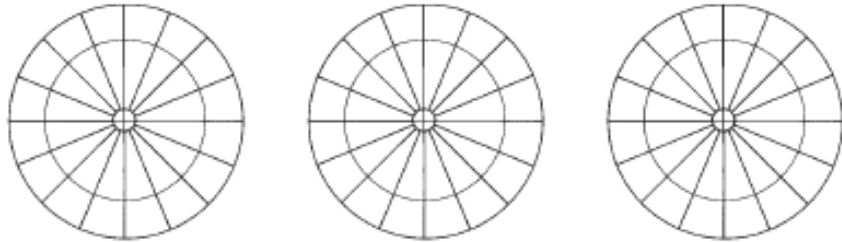
Diamètre d'escalier (D)		∅	_____	mm
Hauteur totale FF à FF (H)			_____	mm
Emmarchement			_____	mm
Hauteur de garde-corps			_____	mm
Quantité de marches			_____	pièce
Palier de service (si possible ajoutez votre croquis)	dimension: _____		_____	pièce
Palier de repos	dimension: _____		_____	pièce
Type de caillebotis	SP 225 - 34/38 - 3 (Standard)			
Fût y compris semelle 200 x 200 x 8 et écrous à rivet (aveugle), adaptés à l'embranchement pour le montage des marches.		∅	_____	mm
Hauteur entre niveau de fixation et niveau de départ (B)			_____	mm
Exécution de garde-corps :	<p>Main courante en tube ∅ 33,7 x 2,6 mm avec des couvre-joints à visser. Chaque marche est livrée avec étauçon de garde-corps en profil spécial 30/30/2 avec une rainure d'un côté pour visser les marches. Etauçons de garde-corps avec des ronds soudés de ∅ 12 mm avec une distance réelle des barres maximale de 120 ou 180 mm</p>			

15 marches / tour

Ø 1500 – 1800 mm
 Largeur des marches :
 225 – 270 mm

**16 marches / tour**

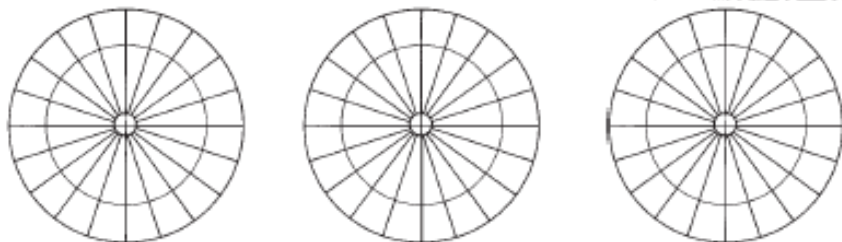
Ø 1700 – 2000 mm
 Largeur des marches :
 235 – 280 mm

**18 marches / tour**

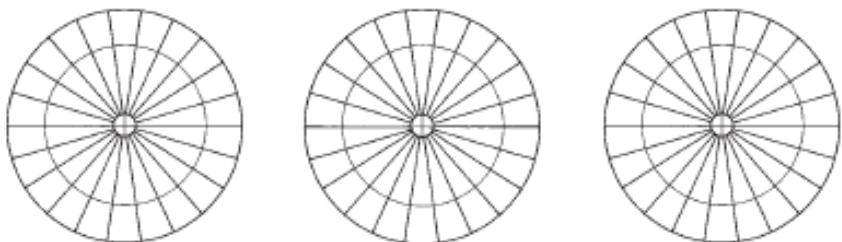
Ø 1900 – 2200 mm
 Largeur des marches :
 235 – 270 mm

**20 marches / tour**

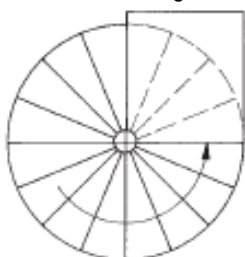
Ø 2100 – 2400 mm
 Largeur des marches :
 235 – 270 mm

**22 marches / tour**

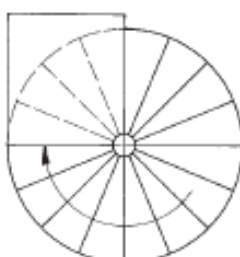
Ø 2300 – 2500 mm
 Largeur des marches :
 230 – 250 mm

**Plate-forme (exemples d'exécution)**

Escalier avec rotation à gauche



Escalier avec rotation à droite



Escalier avec rotation à droite ou à gauche

