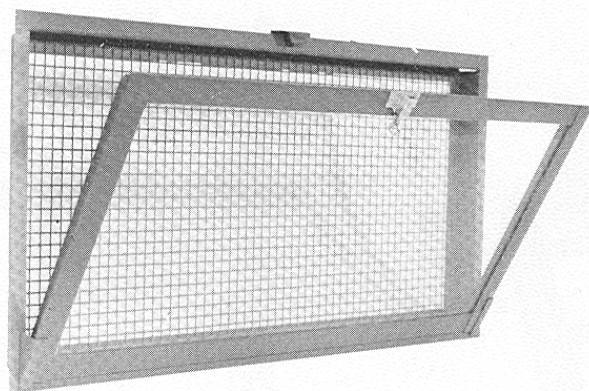


## Fenêtre de cave

### Fenêtre de cave

En acier zingué, ouverture en imposte avec ou sans grillage, avec verre simple ou verre isolant, avec loqueteau.

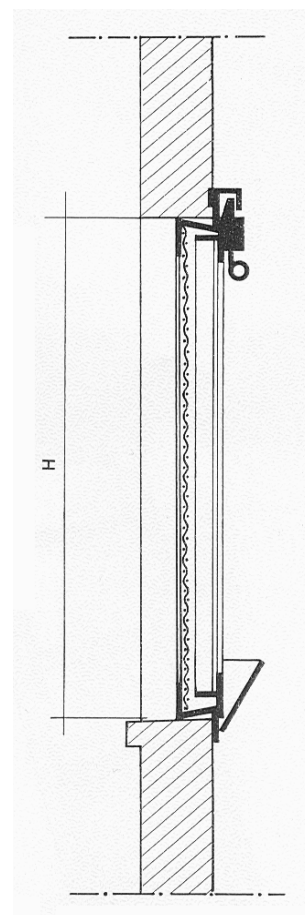


### Avec verre simple

Vide de maçonnerie L x H en mm	Sans grillage	Avec grillage fixe	Avec grillage amovible
600 x 400	201.--	216.--	330.--
600 x 600	224.--	236.--	350.--
600 x 800	281.--	293.--	403.--
800 x 400	215.--	228.--	348.--
800 x 500	260.--	272.--	392.--
800 x 600	281.--	294.--	414.--
1000 x 500	281.--	294.--	414.--
1000 x 600	330.--	345.--	470.--

### Avec verre isolant

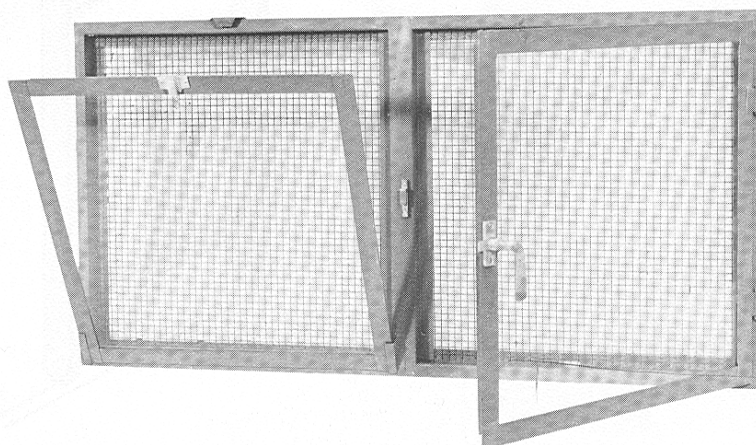
600 x 400	366.--	476.--
600 x 600	386.--	496.--
600 x 800	444.--	554.--
800 x 400	379.--	499.--
800 x 500	422.--	542.--
800 x 600	444.--	564.--
1000 x 500	444.--	564.--
1000 x 600	495.--	623.--



## Fenêtre de cave

### Fenêtre de cave

En acier zingué, à 2 vantaux,  
1 vantail s'ouvrant en imposte  
avec loqueteau  
1 vantail s'ouvrant à la française.



### Avec verre simple

Vide de maçonnerie L x H en mm	Sans grillage	Avec grillage fixe	Avec grillage amovible
1200 x 600	729.--	806.--	869.--
1200 x 800	803.--	880.--	953.--
1200 x 1000	878.--	954.--	1053.--
1500 x 600 *	836.--	905.--	
1500 x 800 *	1011.--	1080.--	
1800 x 600 *	985.--	1055.--	
1800 x 800 *	1090.--	1158.--	
1500 x 1000 *	1150.--	1221.--	
1800 x 1000 *	1180.--	1250.--	

\* En 3 parties, dont une partie médiane fixe !

### Avec verre isolant

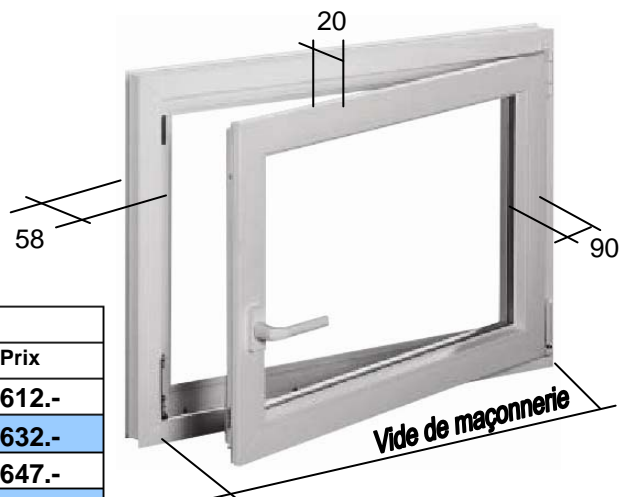
1200 x 600	1088.--	1223.--
1200 x 800	1210.--	1360.--
1200 x 1000	1273.--	1413.--
1500 x 600 *	1320.--	
1500 x 800 *	1495.--	
1800 x 600 *	1469.--	
1800 x 800 *	1585.--	
1500 x 1000 *	1635.--	
1800 x 1000 *	1663.--	

\* En 3 parties, dont une partie médiane fixe !

## Fenêtre de cave

### Fenêtre de cave

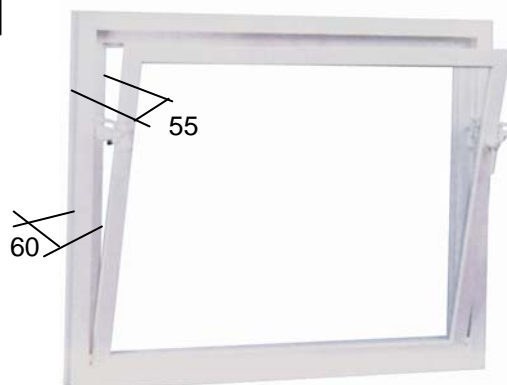
Cadre et faux cadre en profil PVC extrudé, angles soudés, blanc, ne nécessitant aucun entretien ni peinture étanche, ne gonfle pas, ne gauchit pas.



OSCILLO-BATTANT	Verre isolant 14 mm	
Vide de maçonnerie	N° d'article	Prix
800 x 500	6FDKI8050	612.-
800 x 600	6FDKI8060	632.-
900 x 600	6FDKI9060	647.-
1000 x 500	6FDKI10050	655.-
1000 x 600	6FDKI10060	683.-
1000 x 800	6FDKI10080	755.-
1000 x 1000	6FDKI100100	834.-
1250 x 1000	6FDKI125100	907.-

### Fenêtre de cave

Cadre et faux cadre en profil PVC extrudé, angles soudés, blanc, ne nécessitant aucun entretien ni peinture étanche, ne gonfle pas, ne gauchit pas.



EN IMPOSTE	Verre simple		Verre isolant 14 mm	
	Vide de maçonnerie	N° d'article	Prix	N° d'article
600 x 400	6FKE6040	175.-	6FKIV6040	265.-
600 x 500	6FKE6050	182.-	6FKIV6050	281.-
800 x 400	6FKE8040	199.-	6FKIV8040	294.-
800 x 500	6FKE8050	210.-	6FKIV8050	305.-
800 x 600	6FKE8060	227.-	6FKIV8060	326.-
900 x 600	6FKE9060	232.-	6FKIV9060	353.-
1000 x 500	6FKE10050	232.-	6FKIV10050	353.-
1000 x 600	6FKE10060	245.-	6FKIV10060	385.-
1000 x 700	6FKE10070	289.-	6FKIV10070	451.-
1000 x 800	6FKE10080	302.-	6FKIV10080	479.-
1000 x 1000	6FKE100100	364.-	6FKIV100100	580.-
1250 x 1000	6FKE125100	410.-	6FKIV125100	673.-