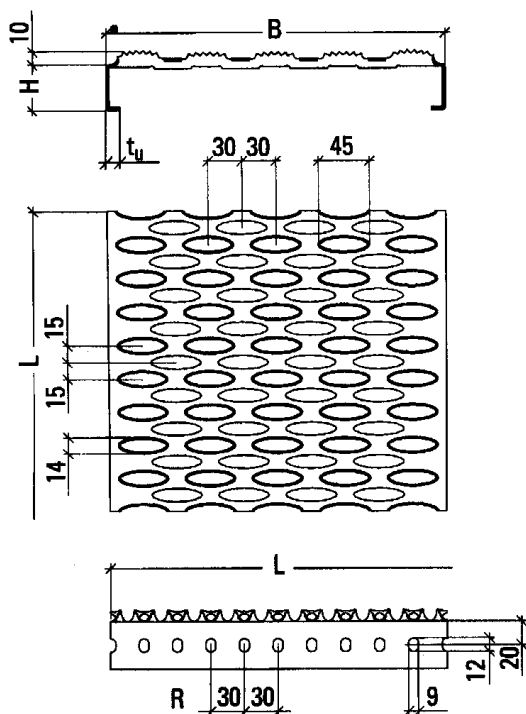


Grilles autoportantes

BZ

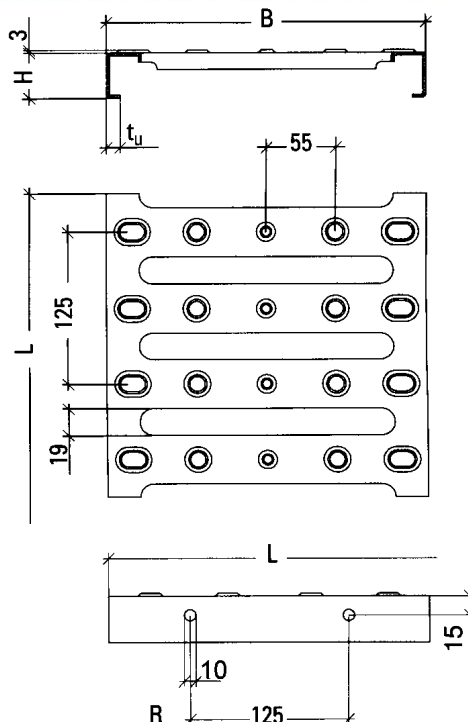
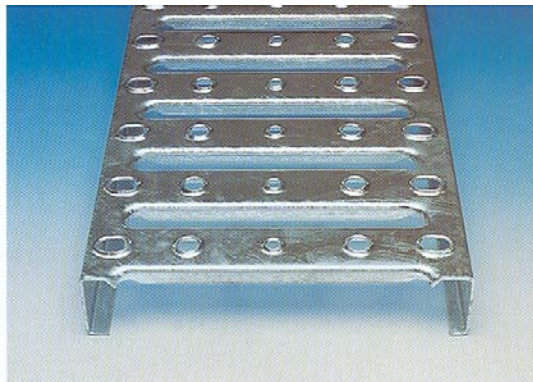
Les grilles de sécurité Type BZ ont un grand pouvoir anti-dérapant, en raison de leur estampage cranté vers le dessus. Ces grilles sont spécialement utilisées et étudiées pour les endroits particulièrement gras, huileux et glissants.



Grille de sécurité	BZ
Matières	Epaisseur de tôle
Acier galvanisé	2 et 2,5 mm
Inox	1,5 et 2 mm
Aluminium	2 et 2,5 mm
Galv. sendzimir	sur demande
Module R	30 mm
Longueur standard L	n x 30; n x 30 + 15; n x 30 - 15
Largeur B	120, 180, 240, 300, 360, 420, 480 mm
Hauteur H	40, 50, 75 mm
Rebords t _u	ca. 10 mm

BP

Les grilles de sécurité Type BP (parallèle) se distinguent par leur effet d'optique. De par leur conception et leur bon pouvoir autoportant, elles conviennent parfaitement pour l'équipement de grandes surfaces dans l'industrie.



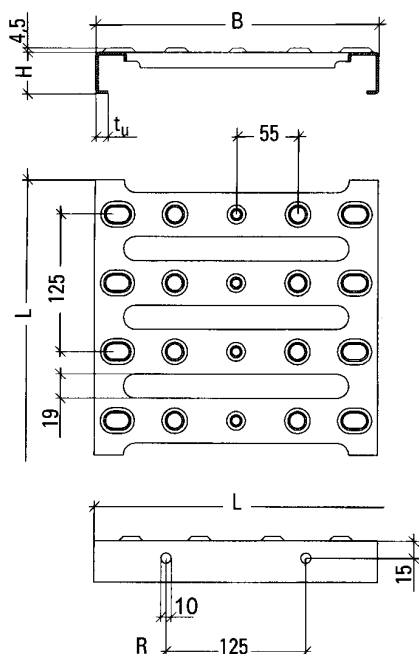
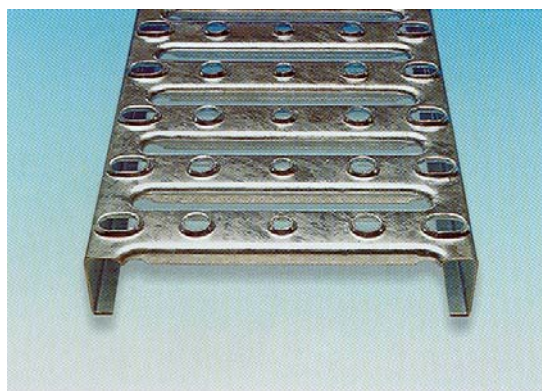
Grille de sécurité	BP
Matières	Epaisseur de tôle
Acier galvanisé	2 et 2,5 mm
Inox	1,5 et 2 mm
Aluminium	2 et 2,5 mm
Galv. sendzimir	sur demande
Module R	125 mm
Longueur standard L	si possible n x R
Largeur B	150, 200, 250, 300, 400 mm
Hauteur H	30, 50, 75, 100 mm
Rebords t _u	ca. 10 mm

Exécutions spéciales pour toutes les grilles de sécurité sur demande.

Grilles autoportantes

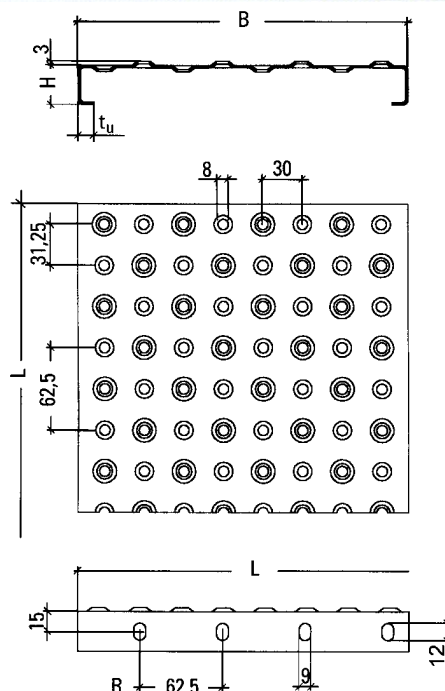
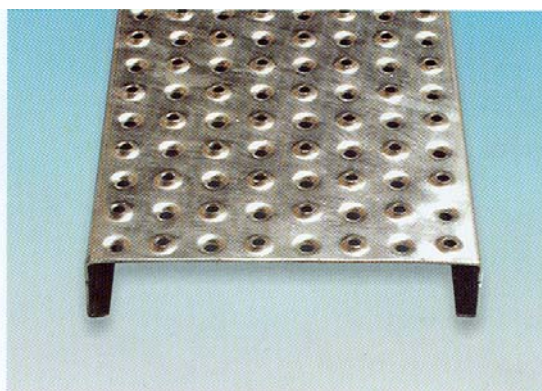
BP-U

Les grilles de sécurité Type BP-U se distinguent par leur crantage accentué et leur bon pouvoir autoportant.



BN-O

Les grilles de sécurité Type BN-O, à bossages percés vers le haut, assurent une parfaite sécurité pour la circulation piétonne. Les trous emboutis vers le bas assurent une bonne évacuation des fluides, évitant ainsi toute stagnation de liquide sur la grille (renfort de la sécurité).



Grille de sécurité	BP-U
Matières	Épaisseur de tôle
Acier galvanisé	2 et 2,5 mm
Inox	1,5 et 2 mm
Aluminium	2 et 2,5 mm
Galv. sendzimir	sur demande
Module R	125 mm
Longueur standard L	si possible n x R
Largeur B	250, 300, 400 mm
Hauteur H	50, 75, 100 mm
Rebords t_u	ca. 10 mm

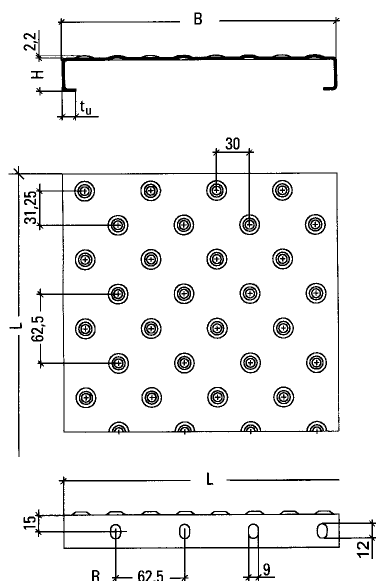
Grille de sécurité	BN-O
Matières	Épaisseur de tôle
Acier galvanisé	2 et 2,5 mm
Inox	1,5 et 2 mm
Aluminium	2 et 2,5 mm
Galv. sendzimir	sur demande
Module R	62,5 mm
Longueur standard L	si possible n x R
Largeur B	150, 200, 250, 300 mm
Hauteur H	30, 50, 75, 100 mm
Rebords t_u	ca. 10 mm

Nous recommandons la fixation no. 24 aux points d'impact.

Grilles autoportantes

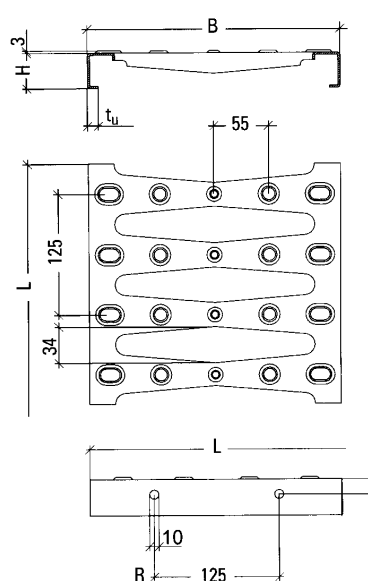
BN-G

Les grilles de sécurité Type BN-G à bossage non percés vers le haut, facilitent une circulation piétonne pour les endroits où le plancher ajouré est proscrit.



BR

Les grilles de sécurité Type BR réalisées avec des estampages spécialement étudiés, renforcés par la forme de losange, sont destinées aux fortes charges concentrées sur de petits impacts (par exemple la circulation de véhicules légers).



Grille de sécurité BN-G	
Matières	Épaisseur de tôle
Acier galvanisé	2 et 2,5 mm
Inox	1,5 et 2 mm
Aluminium	2 et 2,5 mm
Galv. sendzimir	sur demande
Module R	62,5 mm
Longueur standard L	si possible n x R
Largeur B	150, 200, 250, 300 mm
Hauteur H	30, 50, 75, 100 mm
Rebords t _u	ca. 10 mm

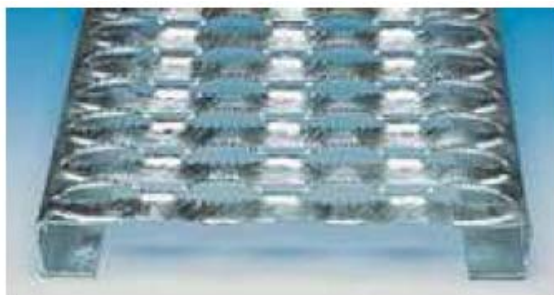
Grille de sécurité BR	
Matières	Épaisseur de tôle
Acier galvanisé	2 et 2,5 mm
Inox	1,5 et 2 mm
Aluminium	2 et 2,5 mm
Galv. sendzimir	sur demande
Module R	125 mm
Longueur standard L	si possible n x R
Largeur B	150, 200, 250 mm
Hauteur H	30, 50, 75, 100 mm
Rebords t _u	ca. 10 mm

Nous recommandons la fixation no. 24 aux points d'impact.

Grilles de sécurité

Grilles de sécurité Type BZ

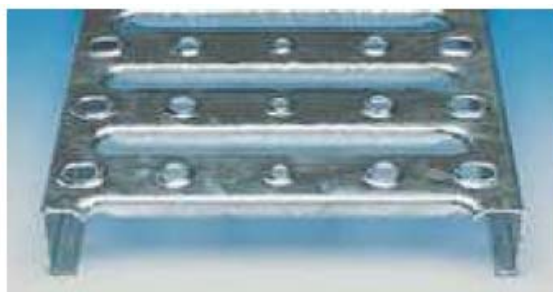
En acier zingué.



N° article	Longueur	Largeur	Hauteur	Epaisseur	Poids/kg	Prix/pce
BZ-240/40/2	6000	240	40	2.0	27.8	278.--
BZ-300/40/2	6000	300	40	2.0	32.1	299.--
BZ-360/40/2	6000	360	40	2.0	39.6	334.--
BZ-420/40/2	6000	420	40	2.0	42.8	368.--
BZ-480/40/2	6000	480	40	2.0	48.1	403.--
BZ-180/50/2	6000	180	50	2.0	25.7	242.--
BZ-240/50/2	6000	240	50	2.0	31.0	277.--
BZ-300/50/2	6000	300	50	2.0	35.3	311.--
BZ-360/50/2	6000	360	50	2.0	41.7	346.--
BZ-420/50/2.5	6000	420	50	2.5	58.9	463.--
BZ-480/50/2.5	6000	480	50	2.5	65.3	507.--
BZ-300/75/2.5	6000	300	75	2.5	52.4	413.--
BZ-420/75/2.5	6000	420	75	2.5	66.3	501.--
BZ-480/75/2.5	6000	480	75	2.5	70.6	545.--

Grilles de sécurité Type BP

En acier zingué.

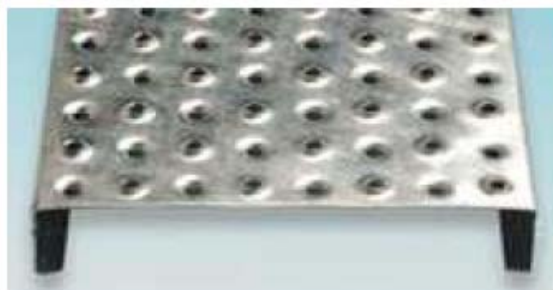


BP-150/50/2	6000	150	50	2.0	21.4	219.--
BP-200/50/2	6000	200	50	2.0	28.9	251.--
BP-250/50/2	6000	250	50	2.0	34.2	282.--
BP-300/50/2	6000	300	50	2.0	37.5	312.--
BP-400/50/2	6000	400	50	2.0	47.1	373.--
BP-300/50/2	6000	300	75	2.0	42.8	344.--

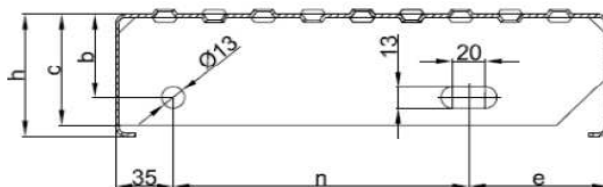
Grilles de sécurité Type BN-O

Grilles de sécurité Type BN-O

En acier zingué.



N° article	Longueur	Largeur	Hauteur	Epaisseur	Poids/kg	Prix/pce
BNO-150/50/2	6000	150	50	2.0	22.5	225.--
BNO-200/50/2	6000	200	50	2.0	28.9	257.--
BNO-250/50/2	6000	250	50	2.0	33.2	289.--
BNO-150/75/2	6000	150	75	2.0	30.0	256.--
BNO-200/75/2	6000	200	75	2.0	34.8	288.--
BNO-250/75/2	6000	250	75	2.0	39.6	322.--
BNO-150/50/2.5	6000	150	50	2.5	30.6	267.--
BNO-200/50/2.5	6000	200	50	2.5	36.5	307.--
BNO-250/50/2.5	6000	250	50	2.5	42.4	347.--
BNO-300/50/2.5	6000	300	75	2.5	48.3	365.--
BNO-150/75/2.5	6000	150	75	2.5	36.5	307.--
BNO-200/75/2.5	6000	200	75	2.5	42.4	347.--
BNO-250/75/2.5	6000	250	75	2.5	48.3	388.--
BNO-300/75/2.5	6000	300	75	2.5	54.6	428.--



b = 55 mm c = 72 mm e = 85 mm

N° article	Longueur	Largeur	Hauteur	Dist. trous	Poids/kg	Prix/pce
BNO-08024	800	240	50	120	5.2	46.--
BNO-08027	800	270	50	150	5.5	50.--
BNO-08030	800	300	50	180	7.3	50.--
BNO-10024	1000	240	65	120	6.7	59.--
BNO-10027	1000	270	65	150	7.3	62.--
BNO-10030	1000	300	60	180	9.4	62.--
BNO-12027	1200	270	75	150	9.1	62.--
BNO-12030	1200	300	65	180	11.5	62.--

Grilles de sécurité Type BN-O – BN-G

Grilles de sécurité Type BN-O – BN-G 2,5 mm

En acier zingué.

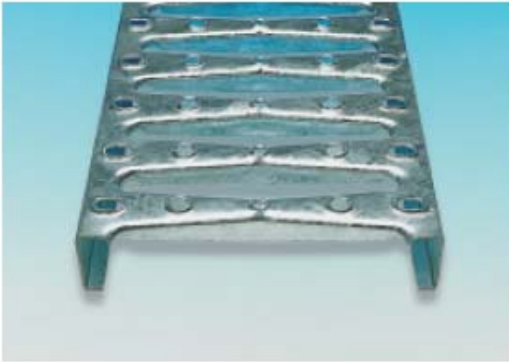


N° article		Largeur	Hauteur	Epaisseur	Poids	Prix
BNO-150/30/2.5	pour m1	150	30	2.5	4.30	39.00
BNO-200/30/2.5		200	30	2.5	5.30	46.00
BNO-250/30/2.5		250	30	2.5	6.30	53.00
BNO-300/30/2.5		300	30	2.5	7.30	60.00
BNO-330/30/2.5		330	30	2.5	7.90	64.00
BNO-150/40/2.5	pour m1	150	40	2.5	4.70	42.00
BNO-200/40/2.5		200	40	2.5	5.70	49.00
BNO-250/40/2.5		250	40	2.5	6.70	56.00
BNO-300/40/2.5		300	40	2.5	7.70	63.00
BNO-330/40/2.5		330	40	2.5	8.20	67.00
BNO-150/50/2.5	pour m1	150	50	2.5	5.10	45.00
BNO-200/50/2.5		200	50	2.5	6.10	52.00
BNO-250/50/2.5		250	50	2.5	7.10	59.00
BNO-300/50/2.5		300	50	2.5	8.00	66.00
BNO-330/50/2.5		330	50	2.5	8.60	70.00
BNO-150/75/2.5	pour m1	150	75	2.5	6.10	52.00
BNO-200/75/2.5		200	75	2.5	7.10	59.00
BNO-250/75/2.5		250	75	2.5	8.00	66.00
BNO-300/75/2.5		300	75	2.5	9.00	73.00
BNO-330/75/2.5		330	75	2.5	9.60	77.00
BNO-150/100/2.5	pour m1	150	100	2.5	7.10	59.00
BNO-200/100/2.5		200	100	2.5	8.00	66.00
BNO-250/100/2.5		250	100	2.5	9.00	73.00
BNO-300/100/2.5		300	100	2.5	10.00	80.00
BNO-330/100/2.5		330	100	2.5	10.60	84.00

Grilles de sécurité Type BR, BP

Grilles de sécurité Type BR, BP 2 mm

En acier zingué.

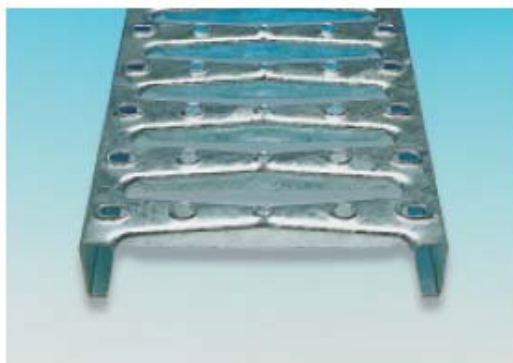


N° article	Largeur	Hauteur	Epaisseur	Poids	Prix
BR/BP-150/30/2 pour m1	150	30	2.0	3.20	32.00
BR/BP-200/30/2	200	30	2.0	3.90	37.00
BR/BP-250/30/2	250	30	2.0	4.60	43.00
BR/BP-300/30/2	300	30	2.0	5.30	48.00
BR/BP-400/30/2	400	30	2.0	7.40	59.00
BR/BP-150/35/2 pour m1	150	50	2.0	3.80	36.00
BR/BP-200/50/2	200	50	2.0	4.50	42.00
BR/BP-250/50/2	250	50	2.0	5.20	47.00
BR/BP-300/50/2	300	50	2.0	6.00	53.00
BR/BP-400/50/2	400	50	2.0	8.10	63.00
BR/BP-150/75/2 pour m1	150	75	2.0	4.50	42.00
BR/BP-200/75/2	200	75	2.0	5.30	47.00
BR/BP-250/75/2	250	75	2.0	6.00	53.00
BR/BP-300/75/2	300	75	2.0	6.70	58.00
BR/BP-400/75/2	400	75	2.0	8.90	68.00
BR/BP-150/100/2 pour m1	150	100	2.0	5.30	47.00
BR/BP-200/100/2	200	100	2.0	6.00	53.00
BR/BP-250/100/2	250	100	2.0	6.80	58.00
BR/BP-300/100/2	300	100	2.0	7.50	64.00
BR/BP-400/100/2	400	100	2.0	9.80	74.00

Grilles de sécurité Type BR, BP

Grilles de sécurité Type BR, BP 2,5 mm

En acier zingué.



N° article	Largeur	Hauteur	Epaisseur	Poids	Prix
BR/BP-150/30/2.5 pour m1	150	30	2.5	4.00	38.00
BR/BP-200/30/2.5	200	30	2.5	4.90	45.00
BR/BP-250/30/2.5	250	30	2.5	5.80	51.00
BR/BP-300/30/2.5	300	30	2.5	6.70	58.00
BR/BP-400/30/2.5	400	30	2.5	9.40	71.00
BR/BP-150/35/2.5 pour m1	150	50	2.5	4.70	43.00
BR/BP-200/50/2.5	200	50	2.5	5.60	50.00
BR/BP-250/50/2.5	250	50	2.5	6.50	57.00
BR/BP-300/50/2.5	300	50	2.5	7.40	63.00
BR/BP-400/50/2.5	400	50	2.5	10.20	68.00
BR/BP-150/75/2.5 pour m1	150	75	2.5	5.70	50.00
BR/BP-200/75/2.5	200	75	2.5	6.60	57.00
BR/BP-250/75/2.5	250	75	2.5	7.50	64.00
BR/BP-300/75/2.5	300	75	2.5	8.40	70.00
BR/BP-400/75/2.5	400	75	2.5	11.30	83.00
BR/BP-150/100/2.5 pour m1	150	100	2.5	6.60	57.00
BR/BP-200/100/2.5	200	100	2.5	7.50	64.00
BR/BP-250/100/2.5	250	100	2.5	8.40	70.00
BR/BP-300/100/2.5	300	100	2.5	9.40	77.00
BR/BP-400/100/2.5	400	100	2.5	11.50	90.00

Accessoires de montage pour grille de sécurité

Fixation standard

Une garniture comprend :

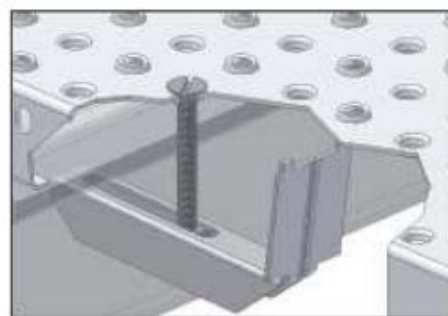
- 1 étrier
- 1 vis M8 x...
- 1 écrou carré M8
- pour B2 en plus 1 olive

Accessoires de montage correspondant à :

BR, BP, BZ et BN-O

B 21

Fr. 5.--/pce



Raccord

Une garniture comprend :

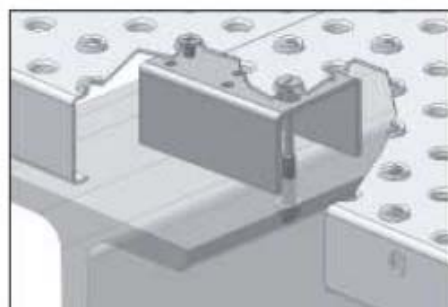
- 1 profil U
- 1 vis M8 x...
- 1 rondelle
- 1 écrou

Accessoires de montage correspondant à :

BR, BP, BZ et BN-O

B 22

Fr. 5.--/pce



Olive

En fonte

B 32-G

Fr. 1.50/pce

En plastique

B 32-K

Fr. 1.--/pce



Vissage direct

Une garniture comprend :

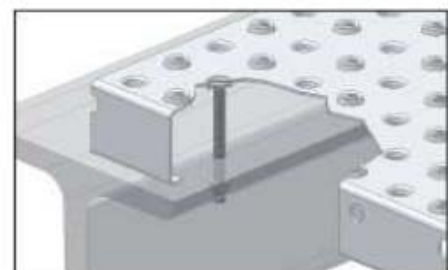
- 1 vis M8 x...
- 1 rondelle
- 1 écrou
- pour grille BZ en plus 1 olive

Accessoires de montage correspondant à :

BR, BP, BZ et BN-O

B 26

Fr. 1.50/pce



Raccord par vis

Une garniture comprend :

- 1 vis M8 x 20
- 1 rondelle
- 1 écrou M8

Accessoires de montage correspondant à :

BR, BP, BZ et BN-O

B 29

Fr. 1.--/pce

