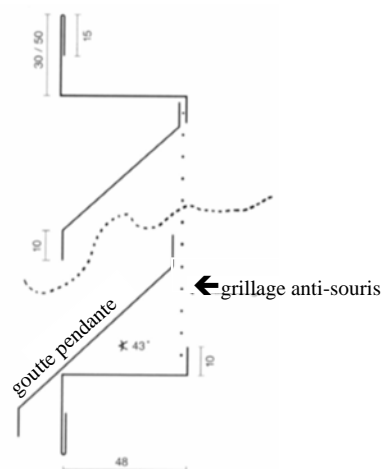
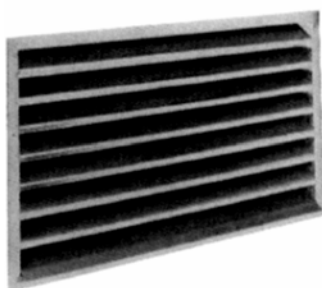


Grille de ventilation



En tôle d'acier zingué sendzimir recouvrement 30mm (P.V. pour recouvrement 50mm = 15%)
avec grillage anti-souris

Prix en Fr.

| hauteur (en m/m) | largeur | 200 | 300 | 400 | 500 | 600 | 700 | 800 | 900 | 1000 | 1200 | 1400 | 1600 | 1800 | 2000 | 2200 |
|---------------------|---------|-------|-------|-------|-------|-------|-------|--------|--------|--------|--------|--------|--------|--------|--------|------|
| 200 | 105.- | 110.- | 119.- | 127.- | 136.- | 147.- | 152.- | 160.- | 165.- | 176.- | 220.- | 235.- | 248.- | 281.- | 325.- | |
| 300 | 119.- | 125.- | 136.- | 147.- | 152.- | 160.- | 165.- | 213.- | 224.- | 229.- | 237.- | 248.- | 259.- | 314.- | 334.- | |
| 400 | 127.- | 136.- | 149.- | 154.- | 163.- | 174.- | 185.- | 235.- | 242.- | 253.- | 259.- | 281.- | 297.- | 350.- | 361.- | |
| 500 | 149.- | 154.- | 165.- | 176.- | 187.- | 204.- | 220.- | 286.- | 308.- | 317.- | 330.- | 352.- | 363.- | 383.- | 396.- | |
| 600 | 165.- | 174.- | 187.- | 204.- | 215.- | 226.- | 240.- | 311.- | 330.- | 352.- | 363.- | 383.- | 396.- | 444.- | 468.- | |
| 700 | 185.- | 201.- | 215.- | 226.- | 240.- | 253.- | 275.- | 352.- | 369.- | 385.- | 402.- | 416.- | 435.- | 495.- | 517.- | |
| 800 | 207.- | 224.- | 235.- | 242.- | 259.- | 286.- | 314.- | 396.- | 416.- | 444.- | 473.- | 495.- | 517.- | 545.- | 581.- | |
| 900 | 224.- | 237.- | 253.- | 281.- | 314.- | 352.- | 383.- | 451.- | 490.- | 515.- | 545.- | 581.- | 611.- | 638.- | 675.- | |
| 1000 | 242.- | 275.- | 297.- | 317.- | 363.- | 396.- | 444.- | 523.- | 565.- | 611.- | 666.- | 704.- | 750.- | 796.- | 840.- | |
| 1200 | 312.- | 356.- | 383.- | 416.- | 451.- | 504.- | 545.- | 594.- | 647.- | 693.- | 746.- | 804.- | 895.- | 994.- | 1082.- | |
| 1400 | 396.- | 451.- | 504.- | 550.- | 611.- | 669.- | 730.- | 787.- | 851.- | 913.- | 968.- | 1027.- | 1082.- | 1161.- | 1249.- | |
| 1600 | 444.- | 490.- | 539.- | 594.- | 638.- | 693.- | 748.- | 836.- | 891.- | 946.- | 1005.- | 1067.- | 1122.- | 1205.- | 1320.- | |
| 1800 | 484.- | 539.- | 592.- | 647.- | 697.- | 759.- | 847.- | 895.- | 946.- | 1005.- | 1067.- | 1122.- | 1205.- | 1320.- | 1441.- | |
| 2000 | 539.- | 592.- | 647.- | 704.- | 768.- | 825.- | 972.- | 1051.- | 1133.- | 1221.- | 1320.- | 1441.- | 1560.- | 1683.- | 1802.- | |

En tôle d'acier inoxydable 1.4301 (V2A) recouvrement 30mm (P.V. pour recouvrement 50mm = 15%)
avec grillage anti-souris

Prix en Fr.

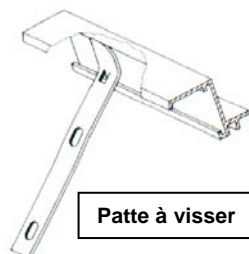
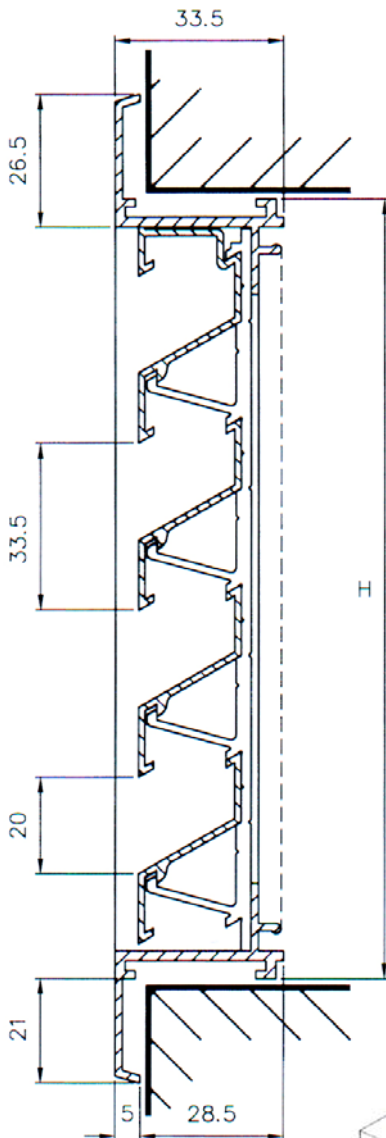
| hauteur (en m/m) | largeur | 200 | 300 | 400 | 500 | 600 | 700 | 800 | 900 | 1000 | 1200 | 1400 | 1600 | 1800 | 2000 | 2200 |
|---------------------|---------|--------|--------|--------|--------|--------|--------|--------|--------|--------|--------|--------|--------|--------|--------|------|
| 200 | 272.- | 297.- | 264.- | 338.- | 363.- | 384.- | 404.- | 429.- | 457.- | 483.- | 589.- | 627.- | 668.- | 747.- | 886.- | |
| 300 | 325.- | 338.- | 363.- | 384.- | 404.- | 429.- | 450.- | 569.- | 594.- | 615.- | 635.- | 668.- | 721.- | 858.- | 891.- | |
| 400 | 358.- | 371.- | 396.- | 417.- | 437.- | 462.- | 495.- | 627.- | 655.- | 675.- | 721.- | 747.- | 787.- | 919.- | 965.- | |
| 500 | 396.- | 417.- | 450.- | 483.- | 516.- | 549.- | 589.- | 760.- | 813.- | 866.- | 891.- | 939.- | 972.- | 1038.- | 1071.- | |
| 600 | 457.- | 483.- | 516.- | 549.- | 576.- | 609.- | 648.- | 846.- | 891.- | 939.- | 972.- | 1023.- | 1064.- | 1203.- | 1269.- | |
| 700 | 523.- | 549.- | 576.- | 609.- | 648.- | 688.- | 734.- | 945.- | 998.- | 1044.- | 1084.- | 1130.- | 1176.- | 1341.- | 1407.- | |
| 800 | 569.- | 594.- | 627.- | 655.- | 708.- | 759.- | 858.- | 1064.- | 1110.- | 1203.- | 1287.- | 1341.- | 1407.- | 1485.- | 1566.- | |
| 900 | 602.- | 648.- | 688.- | 747.- | 858.- | 945.- | 1023.- | 1236.- | 1320.- | 1401.- | 1485.- | 1374.- | 1650.- | 1731.- | 1830.- | |
| 1000 | 660.- | 734.- | 792.- | 866.- | 972.- | 1071.- | 1188.- | 1419.- | 1526.- | 1650.- | 1797.- | 1566.- | 2034.- | 2151.- | 2265.- | |
| 1200 | 866.- | 945.- | 1038.- | 1110.- | 1221.- | 1353.- | 1485.- | 1605.- | 1744.- | 1876.- | 2021.- | 1908.- | 2430.- | 2688.- | 2945.- | |
| 1400 | 1097.- | 1221.- | 1353.- | 1493.- | 1650.- | 1815.- | 1975.- | 2133.- | 2305.- | 2463.- | 2622.- | 2193.- | 2945.- | 3150.- | 3374.- | |
| 1600 | 1221.- | 1335.- | 1452.- | 1592.- | 1755.- | 1876.- | 2034.- | 2259.- | 2325.- | 2562.- | 2721.- | 2879.- | 3036.- | 3262.- | 3579.- | |
| 1800 | 1328.- | 1452.- | 1592.- | 1749.- | 1881.- | 2046.- | 2292.- | 2417.- | 2562.- | 2706.- | 2879.- | 3036.- | 3262.- | 3579.- | 3909.- | |
| 2000 | 1493.- | 1592.- | 1749.- | 1909.- | 2074.- | 2239.- | 2767.- | 2846.- | 2237.- | 3308.- | 3579.- | 3894.- | 3068.- | 4536.- | 4851.- | |

Grille de ventilation

Grille de ventilation Type 1 LAL

En aluminium éloxé naturel, avec moustiquaire en acier inoxydable, y compris pattes à visser pour le montage invisible.

Dimensions L x H = grille à l'intérieur



Patte à visser

| Dimensions | N° article | Prix |
|------------|------------|-------|
| 200 x 200 | 1LAL2020 | 74.- |
| 300 x 200 | 1LAL3020 | 81.- |
| 300 x 300 | 1LAL3030 | 97.- |
| 400 x 200 | 1LAL4020 | 88.- |
| 400 x 300 | 1LAL4030 | 109.- |
| 400 x 400 | 1LAL4040 | 129.- |
| 500 x 300 | 1LAL5030 | 121.- |
| 500 x 400 | 1LAL5040 | 145.- |
| 500 x 500 | 1LAL5050 | 168.- |
| 600 x 300 | 1LAL6030 | 132.- |
| 600 x 400 | 1LAL6040 | 160.- |
| 600 x 600 | 1LAL6060 | 213.- |
| 700 x 700 | 1LAL7070 | 266.- |

Vide de maçonnerie = B x H + 10 %

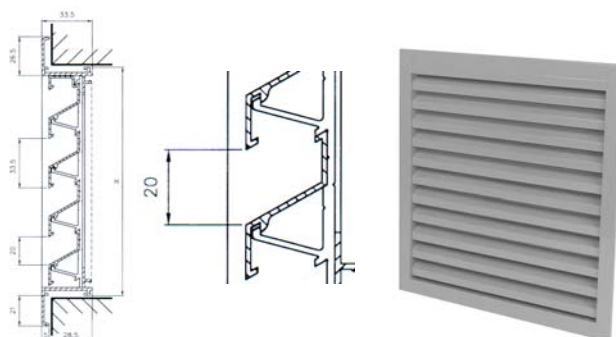
Grille de ventilation

Grille de ventilation Type 1 LAL Sur mesure

En aluminium éloxé naturel, avec moustiquaire en acier inoxydable, y compris pattes à visser pour le montage invisible.

Dimensions L x H = grille à l'intérieur

Passage libre = 55 %



| | Largeur | 200 | 300 | 400 | 500 | 600 | 700 | 800 | 900 | 1000 | 1100 | 1200 |
|---------|---------|--------|--------|--------|--------|--------|--------|--------|--------|--------|--------|--------|
| Hauteur | 200 | 122.- | 134.- | 147.- | 159.- | 171.- | 184.- | 238.- | 251.- | 276.- | 276.- | 288.- |
| | 300 | 147.- | 162.- | 178.- | 193.- | 209.- | 225.- | 293.- | 308.- | 324.- | 340.- | 355.- |
| | 400 | 171.- | 190.- | 209.- | 228.- | 247.- | 265.- | 347.- | 366.- | 385.- | 404.- | 422.- |
| | 500 | 196.- | 218.- | 240.- | 262.- | 284.- | 306.- | 402.- | 424.- | 445.- | 467.- | 489.- |
| | 600 | 221.- | 246.- | 272.- | 297.- | 322.- | 347.- | 456.- | 481.- | 506.- | 531.- | 556.- |
| | 700 | 246.- | 274.- | 303.- | 331.- | 359.- | 388.- | 510.- | 539.- | 567.- | 595.- | 623.- |
| | 800 | 271.- | 303.- | 334.- | 365.- | 397.- | 428.- | 565.- | 596.- | 628.- | 659.- | 691.- |
| | 900 | 296.- | 331.- | 365.- | 400.- | 434.- | 469.- | 619.- | 654.- | 688.- | 723.- | 758.- |
| | 1000 | 321.- | 359.- | 396.- | 434.- | 472.- | 510.- | 673.- | 711.- | 749.- | 787.- | 825.- |
| | 1100 | 346.- | 387.- | 428.- | 469.- | 510.- | 551.- | 728.- | 769.- | 810.- | 851.- | 892.- |
| | 1200 | 371.- | 415.- | 459.- | 503.- | 547.- | 591.- | 782.- | 826.- | 870.- | 915.- | 959.- |
| | 1300 | 396.- | 443.- | 490.- | 537.- | 585.- | 632.- | 837.- | 884.- | 931.- | 978.- | 1026.- |
| | 1400 | 420.- | 471.- | 521.- | 572.- | 622.- | 673.- | 891.- | 941.- | 992.- | 1042.- | 1093.- |
| | 1500 | 445.- | 499.- | 553.- | 606.- | 660.- | 713.- | 945.- | 999.- | 1053.- | 1106.- | 1160.- |
| | 1600 | 470.- | 527.- | 584.- | 641.- | 697.- | 754.- | 1000.- | 1057.- | 1113.- | 1170.- | 1227.- |
| | 1700 | 495.- | 555.- | 615.- | 675.- | 735.- | 795.- | 1054.- | 1114.- | 1174.- | 1234.- | 1294.- |
| | 1800 | 520.- | 583.- | 646.- | 709.- | 773.- | 836.- | 1109.- | 1172.- | 1235.- | 1298.- | 1361.- |
| | 1900 | 545.- | 611.- | 677.- | 744.- | 810.- | 876.- | 1163.- | 1229.- | 1295.- | 1362.- | 1428.- |
| | 2000 | 570.- | 639.- | 709.- | 778.- | 848.- | 917.- | 1217.- | 1287.- | 1356.- | 1426.- | 1495.- |
| | 2100 | 595.- | 667.- | 740.- | 813.- | 885.- | 958.- | 1272.- | 1344.- | 1417.- | 1490.- | 1562.- |
| 2200 | 620.- | 695.- | 771.- | 847.- | 923.- | 999.- | 1326.- | 1402.- | 1478.- | 1553.- | 1629.- | |
| 2300 | 644.- | 723.- | 802.- | 881.- | 960.- | 1039.- | 1380.- | 1459.- | 1538.- | 1617.- | 1696.- | |
| 2400 | 669.- | 751.- | 834.- | 916.- | 998.- | 1080.- | 1517.- | 1517.- | 1599.- | 1681.- | 1763.- | |
| 2500 | 694.- | 780.- | 865.- | 950.- | 1035.- | 1121.- | 1489.- | 1575.- | 1660.- | 1745.- | 1830.- | |
| 2600 | 719.- | 808.- | 896.- | 985.- | 1073.- | 1161.- | 1544.- | 1632.- | 1721.- | 1809.- | 1897.- | |
| 2700 | 744.- | 836.- | 927.- | 1019.- | 1111.- | 1202.- | 1598.- | 1690.- | 1781.- | 1873.- | 1965.- | |
| 2800 | 769.- | 864.- | 959.- | 1053.- | 1148.- | 1243.- | 1652.- | 1747.- | 1842.- | 1937.- | 2032.- | |
| 2900 | 794.- | 892.- | 990.- | 1088.- | 1186.- | 1284.- | 1707.- | 1805.- | 1903.- | 2001.- | 2099.- | |
| 3000 | 819.- | 920.- | 1021.- | 1122.- | 1223.- | 1324.- | 1761.- | 1862.- | 1963.- | 2065.- | 2166.- | |
| 3100 | 844.- | 948.- | 1052.- | 1157.- | 1261.- | 1365.- | 1815.- | 1920.- | 2024.- | 2128.- | 2233.- | |
| 3200 | 868.- | 976.- | 1083.- | 1191.- | 1298.- | 1406.- | 1870.- | 1977.- | 2085.- | 2192.- | 2300.- | |
| 3300 | 893.- | 1004.- | 1115.- | 1225.- | 1336.- | 1447.- | 1924.- | 2035.- | 2146.- | 2256.- | 2367.- | |
| 3400 | 918.- | 1032.- | 1146.- | 1260.- | 1374.- | 1487.- | 1979.- | 2092.- | 2206.- | 2320.- | 2434.- | |
| 3500 | 943.- | 1060.- | 1177.- | 1294.- | 1411.- | 1528.- | 2033.- | 2150.- | 2267.- | 2384.- | 2501.- | |
| 3600 | 968.- | 1088.- | 1208.- | 1328.- | 1449.- | 1569.- | 2087.- | 2208.- | 2328.- | 2448.- | 2568.- | |
| 3700 | 993.- | 1116.- | 1240.- | 1363.- | 1486.- | 1610.- | 2142.- | 2265.- | 2388.- | 2512.- | 2635.- | |
| 3800 | 1018.- | 1144.- | 1271.- | 1397.- | 1524.- | 1650.- | 2196.- | 2323.- | 2449.- | 2576.- | 2702.- | |
| 3900 | 1043.- | 1172.- | 1302.- | 1432.- | 1561.- | 1691.- | 2251.- | 2380.- | 2510.- | 2639.- | 2769.- | |
| 4000 | 1068.- | 1200.- | 1333.- | 1466.- | 1599.- | 1732.- | 2305.- | 2438.- | 2571.- | 2703.- | 2836.- | |

Grille de ventilation

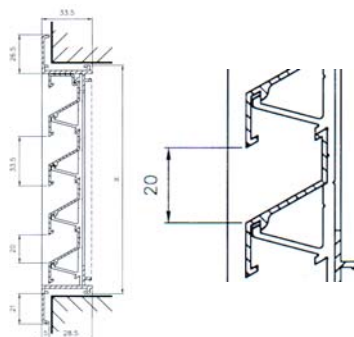
Grille de ventilation Type 1 LAL

Sur mesure

En aluminium éloxé naturel, avec moustiquaire en acier inoxydable, y compris pattes à visser pour le montage invisible.

Dimensions L x H = grille à l'intérieur

Passage libre = 55 %



| | Largeur | 1300 | 1400 | 1500 | 1600 | 1700 | 1800 | 1900 | 2000 | 2100 | 2200 | 2300 |
|---------|---------|--------|--------|--------|--------|--------|--------|--------|--------|--------|--------|--------|
| Hauteur | 200 | 301.- | 313.- | 368.- | 380.- | 392.- | 405.- | 417.- | 430.- | 442.- | 497.- | 509.- |
| | 300 | 371.- | 386.- | 455.- | 517.- | 486.- | 501.- | 548.- | 533.- | 548.- | 616.- | 632.- |
| | 400 | 441.- | 460.- | 542.- | 560.- | 579.- | 598.- | 617.- | 636.- | 654.- | 736.- | 755.- |
| | 500 | 511.- | 533.- | 629.- | 651.- | 673.- | 695.- | 716.- | 738.- | 760.- | 856.- | 878.- |
| | 600 | 582.- | 607.- | 716.- | 741.- | 766.- | 791.- | 816.- | 841.- | 866.- | 975.- | 1001.- |
| | 700 | 652.- | 680.- | 803.- | 831.- | 859.- | 888.- | 916.- | 944.- | 972.- | 1095.- | 1123.- |
| | 800 | 722.- | 753.- | 890.- | 921.- | 953.- | 984.- | 1016.- | 1047.- | 1079.- | 1215.- | 1246.- |
| | 900 | 792.- | 827.- | 977.- | 1011.- | 1046.- | 1081.- | 1115.- | 1150.- | 1185.- | 1335.- | 1369.- |
| | 1000 | 862.- | 900.- | 1064.- | 1102.- | 1139.- | 1177.- | 1291.- | 1253.- | 1291.- | 1454.- | 1492.- |
| | 1100 | 933.- | 974.- | 1151.- | 1192.- | 1233.- | 1274.- | 1315.- | 1356.- | 1397.- | 1574.- | 1615.- |
| | 1200 | 1003.- | 1047.- | 1238.- | 1282.- | 1326.- | 1370.- | 1414.- | 1459.- | 1503.- | 1694.- | 1738.- |
| | 1300 | 1073.- | 1120.- | 1325.- | 1372.- | 1420.- | 1609.- | 1514.- | 1561.- | 1609.- | 1813.- | 1861.- |
| | 1400 | 1143.- | 1194.- | 1412.- | 1715.- | 1513.- | 1715.- | 1715.- | 1664.- | 1715.- | 1933.- | 1984.- |
| | 1500 | 1214.- | 1267.- | 1499.- | 1553.- | 1606.- | 1660.- | 1714.- | 1767.- | 1821.- | 2053.- | 2106.- |
| | 1600 | 1284.- | 1341.- | 1586.- | 1643.- | 1700.- | 1756.- | 1813.- | 1870.- | 1927.- | 2172.- | 2229.- |
| | 1700 | 1354.- | 1414.- | 1673.- | 1733.- | 1793.- | 1853.- | 1913.- | 1973.- | 2033.- | 2292.- | 2352.- |
| | 1800 | 1424.- | 1487.- | 1760.- | 1823.- | 1886.- | 1950.- | 2013.- | 2076.- | 2139.- | 2412.- | |
| | 1900 | 1494.- | 1561.- | 1847.- | 1914.- | 1980.- | 2046.- | 2112.- | 2179.- | 2245.- | | |
| | 2000 | 1565.- | 1634.- | 1934.- | 2004.- | 2073.- | 2143.- | 2212.- | 2282.- | 2351.- | | |
| | 2100 | 1635.- | 1707.- | 2021.- | 2094.- | 2167.- | 2239.- | 2312.- | | | | |
| 2200 | 1705.- | 1781.- | 2108.- | 2184.- | 2260.- | 2336.- | 2412.- | | | | | |
| 2300 | 1775.- | 1854.- | 2195.- | 2274.- | 2353.- | 2432.- | | | | | | |
| 2400 | 1845.- | 1928.- | 2282.- | 2365.- | 2529.- | 2529.- | | | | | | |
| 2500 | 1916.- | 2001.- | 2369.- | 2455.- | 2540.- | 2625.- | | | | | | |
| 2600 | 1986.- | 2074.- | 2457.- | | | | | | | | | |
| 2700 | 2056.- | 2148.- | 2544.- | | | | | | | | | |
| 2800 | 2126.- | 2221.- | 2631.- | | | | | | | | | |
| 2900 | 2197.- | 2295.- | 2718.- | | | | | | | | | |

Grille de ventilation

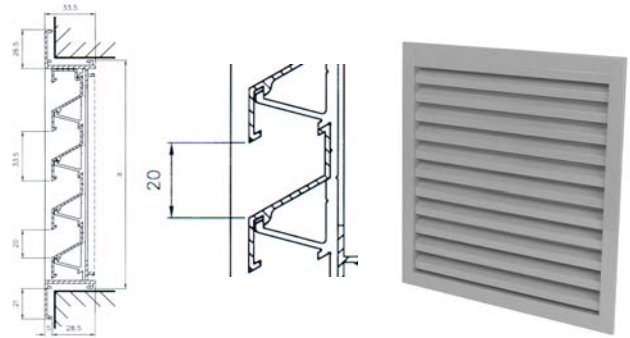
Grille de ventilation Type 1 LAL

Sur mesure

En aluminium éloxé naturel, avec moustiquaire en acier inoxydable, y compris pattes à visser pour le montage invisible.

Dimensions L x H = grille à l'intérieur

Passage libre = 55 %



| Hauteur | Largeur | 2400 | 2500 | 2600 | 2700 | 2800 | 2900 | 3000 | 3100 | 3200 | 3300 | 3400 |
|---------|---------|--------|--------|--------|--------|--------|--------|--------|--------|--------|--------|-------|
| | 200 | 522.- | 534.- | 546.- | 559.- | 571.- | 626.- | 638.- | 651.- | 663.- | 676.- | 688.- |
| 300 | 648.- | 663.- | 679.- | 694.- | 710.- | 778.- | 794.- | 809.- | 825.- | 841.- | 856.- | |
| 400 | 774.- | 811.- | 811.- | 830.- | 849.- | 931.- | 949.- | 968.- | 987.- | 1006.- | 1024.- | |
| 500 | 900.- | 922.- | 944.- | 966.- | 987.- | 1083.- | 1105.- | 1127.- | 1149.- | 1171.- | 1193.- | |
| 600 | 1026.- | 1051.- | 1076.- | 1101.- | 1126.- | 1235.- | 1260.- | 1285.- | 1311.- | 1336.- | 1361.- | |
| 700 | 1152.- | 1180.- | 1208.- | 1237.- | 1265.- | 1444.- | 1416.- | 1444.- | 1472.- | 1501.- | 1529.- | |
| 800 | 1278.- | 1309.- | 1341.- | 1372.- | 1404.- | 1540.- | 1571.- | 1603.- | 1634.- | 1666.- | 1697.- | |
| 900 | 1404.- | 1438.- | 1473.- | 1508.- | 1542.- | 1762.- | 1727.- | 1762.- | 1796.- | 1831.- | 1865.- | |
| 1000 | 1530.- | 1568.- | 1605.- | 1643.- | 1681.- | 1845.- | 1882.- | 1920.- | 1958.- | 1996.- | 2034.- | |
| 1100 | 1656.- | 1697.- | 1738.- | 1779.- | 1820.- | 1997.- | 2038.- | 2079.- | 2120.- | 2161.- | 2202.- | |
| 1200 | 1782.- | 1826.- | 1870.- | 1914.- | 1958.- | 2149.- | 2194.- | 2238.- | 2282.- | 2326.- | 2370.- | |
| 1300 | 1908.- | 1955.- | 2003.- | 2050.- | 2097.- | 2302.- | 2349.- | 2396.- | | | | |
| 1400 | 2034.- | 2084.- | 2135.- | 2034.- | 2034.- | 2505.- | 2505.- | | | | | |
| 1500 | 2160.- | 2214.- | 2267.- | 2321.- | 2375.- | 2606.- | 2660.- | | | | | |
| 1600 | 2286.- | 2343.- | | | | | | | | | | |
| 1700 | 2412.- | 2472.- | | | | | | | | | | |

| Hauteur | Largeur | 3500 | 3600 | 3700 | 3800 | 3900 | 4000 |
|---------|---------|--------|--------|--------|--------|--------|-------|
| | 200 | 701.- | 755.- | 767.- | 780.- | 792.- | 805.- |
| 300 | 940.- | 940.- | 956.- | 971.- | 987.- | 1002.- | |
| 400 | 1043.- | 1200.- | 1200.- | 1163.- | 1200.- | 1200.- | |
| 500 | 1215.- | 1310.- | 1332.- | 1354.- | 1376.- | 1398.- | |
| 600 | 1386.- | 1495.- | 1520.- | 1545.- | 1595.- | 1595.- | |
| 700 | 1557.- | 1680.- | 1708.- | 1737.- | 1765.- | 1793.- | |
| 800 | 1729.- | 1865.- | 1897.- | 1928.- | 1959.- | 1991.- | |
| 900 | 1900.- | 2050.- | 2085.- | 2119.- | 2154.- | 2189.- | |
| 1000 | 2071.- | 2235.- | 2273.- | 2311.- | 2348.- | 2386.- | |
| 1100 | 2243.- | 2420.- | 2461.- | 2502.- | 2543.- | 2584.- | |
| 1200 | 2414.- | 2605.- | 2649.- | 2693.- | 2737.- | 2782.- | |