

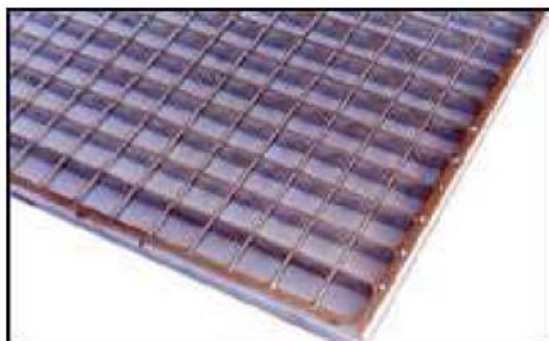
Grilles-caillebotis pour saut de loup

Grilles-caillebotis pour saut de loup

En acier zingué au feu.

Mailles : **33 x 33 mm**

Barres porteuses : **26/2 mm**



N° article	Dimensions	Prix
LN33-08357	830 x 570	52.--
LN33-08358	830 x 580	53.--
LN33-08359	830 x 590	54.--
LN33-08360	830 x 600	55.--
LN33-08361	830 x 610	56.--
LN33-08362	830 x 620	57.--
LN33-08371	830 x 710	62.--
LN33-10357	1030 x 570	56.--
LN33-10358	1030 x 580	57.--
LN33-10359	1030 x 590	58.--
LN33-10360	1030 x 600	59.--
LN33-10361	1030 x 610	60.--
LN33-10362	1030 x 620	61.--
LN33-10371	1030 x 710	70.--
LN33-12357	1230 x 570	67.--
LN33-12358	1230 x 580	68.--
LN33-12359	1230 x 590	69.--
LN33-12360	1230 x 600	70.--
LN33-12361	1230 x 610	71.--
LN33-12362	1230 x 620	73.--
LN33-12371	1230 x 710	83.--
LN33-14357 *	1430 x 570	83.--
LN33-14358 *	1430 x 580	84.--
LN33-14351 *	1430 x 590	85.--
LN33-14360 *	1430 x 600	87.--
LN33-14361 *	1430 x 610	88.--
LN33-14362 *	1430 x 620	89.--
LN33-14371 *	1430 x 710	114.--
LN33-17361 *	1730 x 610	131.--
LN33-19361 *	1930 x 610	153.--
LN33-20361 *	2030 x 610	161.--
LN33-21361 *	2130 x 610	183.--

* = renfort en fer plat sur 1 côté longitudinal,
découpé dans la zone d'appui

Grilles-caillebotis pour saut de loup

Grilles-caillebotis pour saut de loup

En acier zingué au feu.

Mailles : **en métal déployé**

Barres porteuses : **26/2 mm**

N° article	Dimensions	Prix
LNSTM-08361	830 x 610	131.--
LNSTM-10361	1030 x 610	148.--
LNSTM-12361	1230 x 610	176.--
LNSTM-14361 *	1430 x 610	223.--

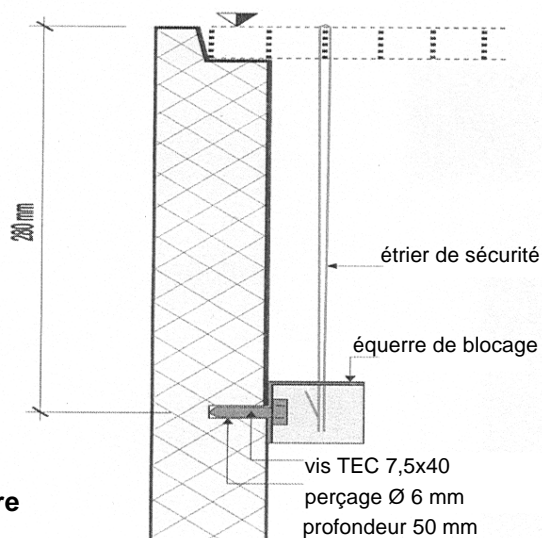
* = renfort en fer plat sur 1 côté longitudinal, découpé dans la zone d'appui

Etrier de sécurité

Avec équerre de blocage, montage depuis l'extérieur.

1 jeu comprend :

- 2 équerres de blocage en acier inoxydable
- 2 étriers de sécurité en acier inoxydable



B 280

Fr. 33.--/paire

Etrier de sécurité

1 jeu comprend :

- 1 étrier
- 1 vis + tampon

Longueur : 200 mm

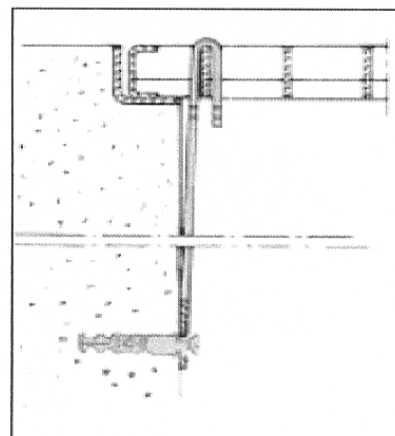
Longueur : 380 mm

B 200

B 380

Fr. 5.--/pce

Fr. 10.--/pce



08/14

Grilles-caillebotis pour saut de loup

Grilles-caillebotis pour saut de loup

En acier zingué au feu.

Mailles : **33 x 11 mm**

Barres porteuses : **26/2 mm**



N° article	Dimensions	Prix
LN33-08345	830 x 450	56.--
LN33-08349	830 x 490	61.--
LN33-08351	830 x 510	63.--
LN33-08352	830 x 520	64.--
LN33-08354	830 x 540	67.--
LN33-08355	830 x 550	68.--
LN33-08356	830 x 560	69.--
LN33-08357	830 x 570	71.--
LN33-08358	830 x 580	72.--
LN33-08359	830 x 590	73.--
LN33-08360	830 x 600	74.--
LN33-08361	830 x 610	76.--
LN33-08362	830 x 620	77.--
LN33-08363	830 x 630	78.--
LN31-10345	1030 x 450	69.--
LN31-10346	1030 x 460	71.--
LN31-10347	1030 x 470	72.--
LN31-10348	1030 x 480	74.--
LN31-10349	1030 x 490	75.--
LN31-10350	1030 x 500	77.--
LN31-10351	1030 x 510	78.--
LN31-10352	1030 x 520	80.--
LN31-10353	1030 x 530	82.--
LN31-10354	1030 x 540	83.--
LN31-10355	1030 x 550	85.--
LN31-10356	1030 x 560	86.--
LN31-10357	1030 x 570	88.--
LN31-10358	1030 x 580	89.--
LN31-10359	1030 x 590	91.--
LN31-10360	1030 x 600	92.--
LN31-10361	1030 x 610	94.--
LN31-10362	1030 x 620	95.--
LN31-10363	1030 x 630	97.--

Grilles-caillebotis pour saut de loup

Grilles-caillebotis pour saut de loup

En acier zingué au feu.

Mailles : **33 x 11 mm**

Barres porteuses : **26/2 mm**



N° article	Dimensions	Prix/pce
LN31-12345 *	1230 x 450	76.--
LN31-12348 *	1230 x 480	81.--
LN31-12349 *	1230 x 490	75.--
LN31-12351 *	1230 x 510	78.--
LN31-12354 *	1230 x 540	83.--
LN31-12355 *	1230 x 550	84.--
LN31-12356 *	1230 x 560	86.--
LN31-12357 *	1230 x 570	87.--
LN31-12358 *	1230 x 580	89.--
LN31-12359 *	1230 x 590	90.--
LN31-12360 *	1230 x 600	92.--
LN31-12361 *	1230 x 610	93.--
LN31-12362 *	1230 x 620	95.--
LN31-12363 *	1230 x 630	96.--
LN31-14355 *	1430 x 550	116.--
LN31-14361 *	1430 x 610	126.--
LN31-14362 *	1430 x 620	128.--

* = renfort en fer plat sur 1 côté longitudinal,
découpé dans la zone d'appui

Protection anti-insectes pour saut de loup

Protection anti-insectes pour saut de loup Modèle 1 SG01 + 1SG02

Pour saut de loup avec grille-caillebotis affleurée,
fixation par bandes caoutchouc ou (mieux)
vis de serrage.

Exécution

En profil d'aluminium AIMgSi 0.5 F220.
Les cadres sont coupés à l'onglet et assemblés
par équerres de montage.

Couleur

Eloxé naturel E6/EV1.

Moustiquaire

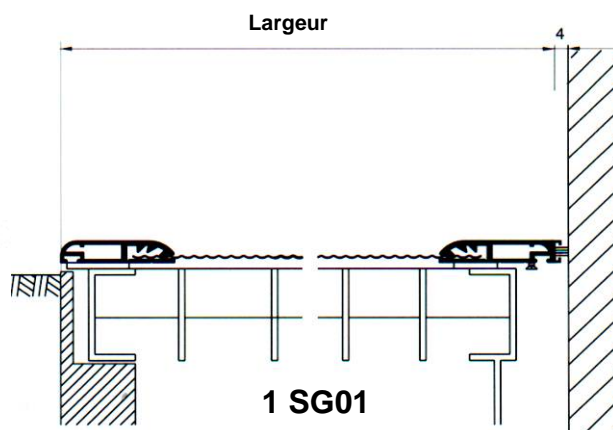
En acier inoxydable V 2A, 0,5 mm

Caractéristiques

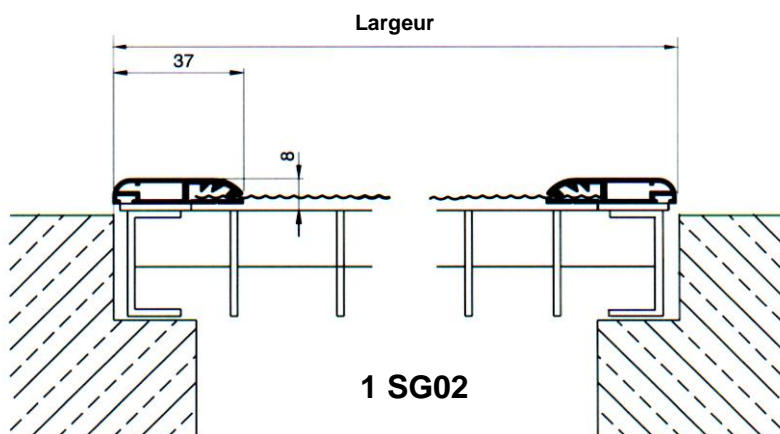
Profil aluminium extra plat
Sans angle de trébuchage
Passage de lumière optimale
Montage facile
Nettoyage aisé



Variante avec raccord mural unilatéral



Variante sans raccord



Protection anti-insectes pour saut de loup

Protection anti-insectes pour saut de loup Modèle 1 SG04

Pour saut de loup avec grille-caillebotis affleurée,
fixation par bandes caoutchouc ou (mieux)
vis de serrage.

Exécution

En profil d'aluminium AIMgSi 0.5 F220.
Les cadres sont coupés à l'onglet et assemblés
par équerres de montage.

Couleur

Eloxé naturel E6/EV1.

Moustiquaire

En acier inoxydable V 2A, 0,5 mm

Caractéristiques

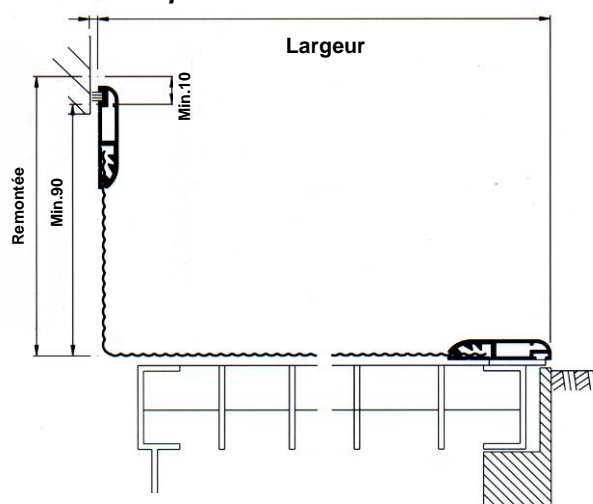
Profil aluminium extra plat
Sans angle de trébuchage
Passage de lumière optimale
Montage facile
Nettoyage aisé



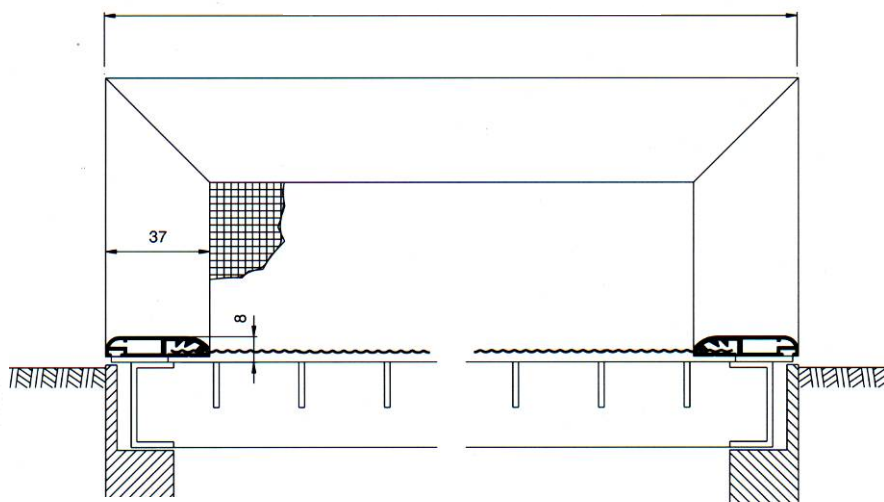
Profil



3 Coupe



Coupe horizontale



Grille de protection feuillage/insectes

Grille de protection feuillage/insectes Type 1SG14 en aluminium

Pour saut-de-loup avec grille-caillebotis,
fixation par bande caoutchouc.

Exécution

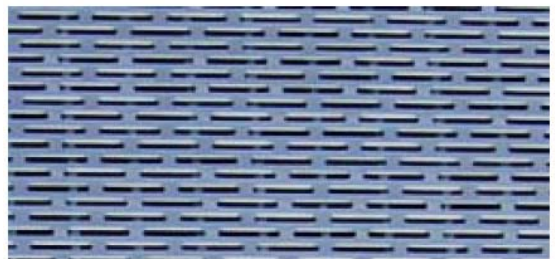
En aluminium éloxé, épaisseur de tôle 1,5 mm, trous
oblongs 2 x 20 mm, avec pliage sur 4 côtés.

Forme spéciale

Sur demande en forme ronde, demi-ronde ou avec
découpe.

Caractéristiques

- très plate, perçage 2 x 20 mm
- surface libre 33 %
- pas de bord de trébuchage
- montage simple
- nettoyage facile
- fini les feuilles dans le saut-de-loup



Largeur cm	50	60	70	80	90	100	110	120	130	140	150	160	170	180	190	
Profondeur en cm	40	102.-	112.-	121.-	132.-	142.-	152.-	163.-	172.-	182.-	193.-	203.-	214.-	224.-	233.-	244.-
	50	113.-	125.-	137.-	150.-	162.-	174.-	187.-	199.-	211.-	224.-	236.-	248.-	261.-	273.-	285.-
	60	125.-	139.-	154.-	167.-	182.-	196.-	211.-	225.-	240.-	254.-	269.-	283.-	298.-	312.-	327.-
	70	136.-	152.-	169.-	186.-	202.-	218.-	236.-	252.-	268.-	285.-	301.-	318.-	335.-	351.-	367.-
	80	148.-	166.-	185.-	203.-	222.-	241.-	260.-	278.-	297.-	315.-	334.-	352.-	372.-	390.-	409.-
	90	159.-	180.-	201.-	222.-	243.-	263.-	284.-	305.-	326.-	347.-	367.-	388.-	409.-	430.-	450.-
	100	171.-	194.-	217.-	239.-	262.-	285.-	308.-	331.-	353.-	377.-	400.-	423.-	446.-	468.-	491.-

Plus-value

Découpe angulaire

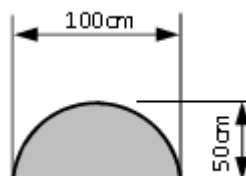
Fr. 100.-/net

Découpe arrondie

Fr. 130.-/net

Ronde et demi-ronde

Fr. 130.-/net



Exemple

Surface

Fr. 174.-

Plus-value

Fr. 130.-

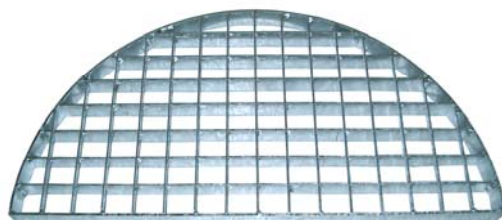
Total

Fr. 304.-

Grilles-caillebotis demi-rondes & rondes

Grilles-caillebotis demi-rondes

En acier zingué au feu.



Mailles : **33 x 33 mm**

N° article	Dimensions	B.P.	Poids/kg	Prix/pce
HN-023	230 x 115	25/2	0.5	44.--
HN-027	270 x 135	25/2	0.8	47.--
HN-033	330 x 165	30/2	1.3	53.--
HN-044	440 x 220	30/2	2.0	60.--
HN-054	540 x 270	30/2	3.5	66.--
HN-064	640 x 320	35/2	5.5	78.--
HN-074	740 x 370	35/2	7.0	91.--
HN-085	850 x 425	35/2	9.5	129.--
HN-105	1070 x 535	35/2	14.5	192.--

Mailles : **33 x 11 mm**

HN-023	230 x 115	25/2	0.7	60.--
HN-027	270 x 135	25/2	1.2	64.--
HN-033	330 x 165	30/2	1.9	69.--
HN-044	440 x 220	30/2	2.9	77.--
HN-054	540 x 270	30/2	5.1	85.--
HN-064	640 x 320	35/2	8.0	96.--
HN-085	850 x 425	35/2	13.8	131.--

Grilles-caillebotis rondes

En acier zingué au feu.

Mailles : **33 x 33 mm**

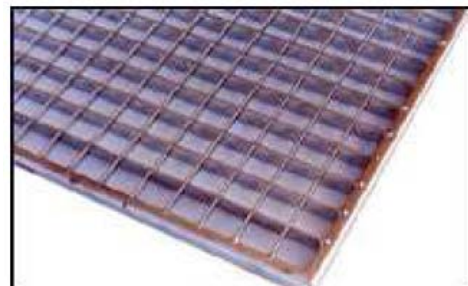
N° article	Diamètre	B.P.	Poids/kg	Prix/pce
RN-033	330	30/2	2.5	80.--
RN-044	440	30/2	4.0	105.--
RN-054	540	30/2	7.0	137.--
RN-065	640	35/2	11.0	147.--
RN-085	850	35/2	18.0	199.--
RN-107	1070	35/2	28.0	257.--



Grilles-caillebotis pour paliers et passerelles

En acier zingué au feu.

Mailles : 33 x 33 mm



N° article	B.P.	Entretoises	Ep. B.P.	Poids/kg	Prix
PN233-3010	300	1000	30/2	6.7	42.--
PN233-4010	400	1000	30/2	9.0	55.--
PN233-0510	500	1000	30/2	11.8	63.--
PN233-0610	600	1000	30/2	13.9	69.--
PN233-0710	700	1000	30/2	16.0	81.--
PN233-0810	800	1000	30/2	18.1	92.--
PN233-0910	900	1000	30/2	20.2	104.--
PN233-1010	1000	1000	30/2	22.3	115.--
PN233-1005	1000	500	30/2	11.8	63.--
PN233-1006	1000	500	30/2	13.9	69.--
PN233-1007	1000	500	30/2	16.0	81.--
PN233-1008	1000	500	30/2	18.1	92.--
PN233-1110	1100	1000	30/2	24.4	127.--
PN233-1210	1200	1000	30/2	26.5	138.--
PN333-0510	500	1000	30/3	15.5	78.--
PN333-0610	600	1000	30/3	18.2	90.--
PN333-0710	700	1000	30/3	21.0	103.--
PN333-0810	800	1000	30/3	23.9	116.--
PN333-0910	900	1000	30/3	26.4	129.--
PN333-1010	1000	1000	30/3	29.5	142.--
PN333-1110	1100	1000	30/3	32.4	156.--
PN333-1210	1200	1000	30/3	35.3	169.--

Grilles-caillebotis normalisées, antidérapantes

En acier zingué au feu.

Mailles : 33 x 33 mm



XPN233-0510	500	1000	30/2	11.8	68.--
XPN233-0610	600	1000	30/2	13.9	76.--
XPN233-0810	800	1000	30/2	18.1	96.--
XPN233-1010	1000	1000	30/2	22.3	118.--
XPN333-1010	1000	1000	30/3	29.5	149.--

Grilles-caillebotis

Grilles-caillebotis normalisées à mailles fines

En acier zingué au feu.



Mailles : 33 x 11 mm

N° article	B.P.	Entretoises	Ep. B.P.	Poids/kg	Prix
PN231-0510	500	1000	30/2	16.8	104.--
PN231-0610	600	1000	30/2	19.8	114.--
PN231-0710	700	1000	30/2	23.0	133.--
PN231-0810	800	1000	30/2	26.1	152.--
PN231-0910	900	1000	30/2	29.2	171.--
PN231-1010	1000	1000	30/2	32.3	190.--
PN231-1110	1100	1000	30/2	35.4	209.--
PN231-1210	1200	1000	30/2	38.5	228.--

Grilles-caillebotis normalisées à mailles fines, antidérapantes, entretoises crantées

En acier zingué au feu.



Mailles : 33 x 11 mm

PNX231-0610	600	1000	30/2	13.9	118.--
PNX231-0810	800	1000	30/2	18.1	151.--
PNX231-1010	1000	1000	30/2	22.3	186.--
PNX331-1010	1000	1000	30/3	26.1	149.--

Panneaux en grilles-caillebotis

Panneaux en grilles-caillebotis

En acier brut.

Mailles : 33 x 33 mm

N° article	B.P.	Entretoises	Ep. B.P.	Poids/kg	Prix
PM225-33-3010	3000	1000	25/2	51.0	248.--
PM230-33-3010	3000	1000	30/2	55.9	273.--
PM230-33-3012	3000	1250	30/2	69.9	335.--
PM240-33-3010	3000	1000	40/2	70.8	312.--
PM240-33-3012	3000	1250	40/2	91.3	398.--
PM330-33-3010	3000	1000	30/3	80.4	363.--
PM330-33-3012	3000	1250	30/3	100.5	441.--
PM340-33-3010	3000	1000	40/3	103.0	433.--

Mailles : 33 x 11 mm

PM225-11-3010	3000	1000	25/2	78.9	377.--
PM230-11-3010	3000	1000	30/2	86.7	398.--
PM230-11-3012	3000	1250	30/2	108.4	487.--
PM240-11-3010	3000	1000	40/2	99.5	449.--
PM330-11-3010	3000	1000	30/3	105.2	488.--
PM330-11-3012	3000	1250	30/3	130.9	601.--
PM340-11-3010	3000	1000	40/3	127.6	564.--

Mailles : 33 x 33 mm **ANTI-DERAPANT (n°3)**

XPM230-33-3010	3000	1000	30/2	58.0	300.--
XPM230-33-3012	3000	1250	30/2	72.5	369.--
XPM330-33-3010	3000	1000	30/3	80.0	391.--
XPM330-33-3012	3000	1250	30/3	100.0	476.--

Mailles : 33 x 11 mm **ANTI-DERAPANT (n°42)**

XPM230-11-3010	3000	1000	30/2	86.2	425.--
XPM230-11-3012	3000	1250	30/2	106.7	522.--
XPM330-11-3010	3000	1000	30/3	105.0	515.--
XPM330-11-3012	3000	1250	30/3	130.5	635.--

Bride de fixation standard

Bride de fixation standard B 133T ou B 133K

Ce matériel de fixation peut être livré en inox.

La longueur de la vis est au moins égale à la hauteur du caillebotis plus de 30 mm.

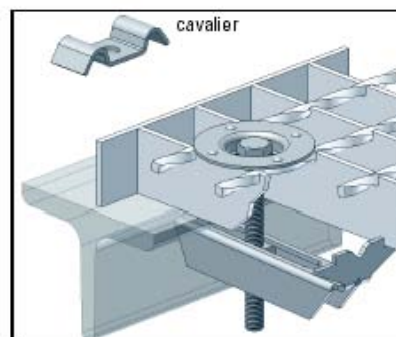
Cette fixation peut être montée par le haut à partir d'un entraxe de 33 mm et plus, sur demande, livrable avec une "barbe" élevée.

Composé de :

- cavalier ou rondelle emboutie
- crapaud
- vis, écrou et bague de sécurité en résine

Avec disque **B 133T** **Fr. 3.--/pce**

Avec cavalier **B 133K** **Fr. 3.--/pce**



Bride de fixation avec vis autotaraudeuse B 233 T ou B 233K

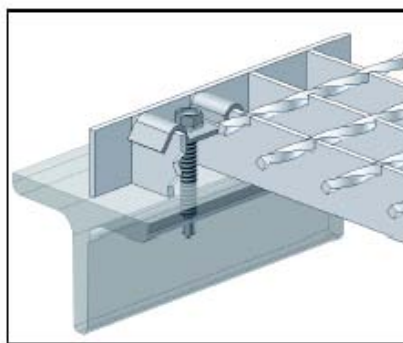
Ce matériel de fixation est monté par le haut.

Composé de :

- partie supérieure
- vis autotaraudeuse (non fournie)

Avec disque **B 233T** **Fr. 1.50/pce**

Avec cavalier **B 233K** **Fr. 1.50/pce**



Matériel de fixation pour caillebotis pressé avec arrêt B 633K

Approprié pour entraxe des barres porteuses de 33 mm et des entretoises égales ou plus grandes que 33 mm.

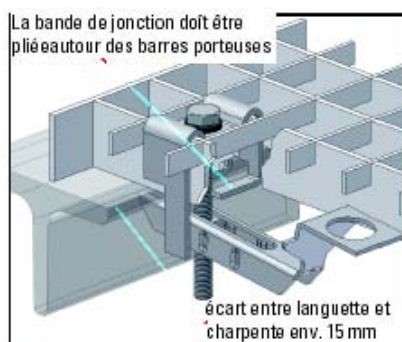
La longueur des vis est au moins égale à la hauteur du caillebotis plus 50 mm.

Ce matériel de fixation évite également un déplacement des caillebotis de la charpente, si la vis venait à se déboulonner.

Composé de :

- partie supérieure
- crapaud avec trou
- vis, écrou et bague de sécurité en résine

B 633K **Fr. 5.--/pce**



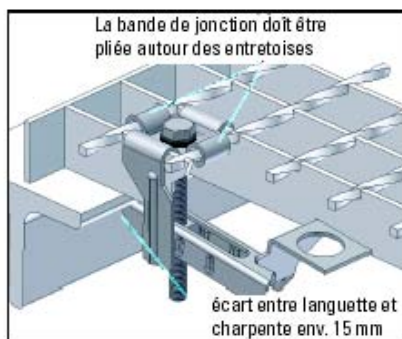
Matériel de fixation pour caillebotis électroforgé avec arrêt B 334K

La longueur des vis a au moins la hauteur du caillebotis plus 50 mm.

Le matériel de fixation empêche également un déplacement des caillebotis de la charpente, si la vis venait à disparaître et peut être monté par le dessus du caillebotis.

Composé de : comme B 633K

B 334 K **Fr. 5.--/pce**



Dispositif de fixation

Matériel de fixation avec platine perforée B 270

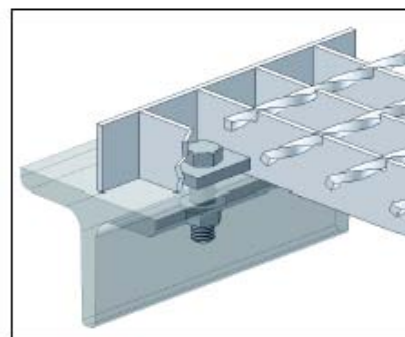
Ce matériel de fixation est spécialement étudié pour caillebotis soumis aux charges roulantes.

Composé de :

- platine perforée soudée
- vis

B 270

Fr. 10.--/pce



Cheville de soudage-fixation B 533 K

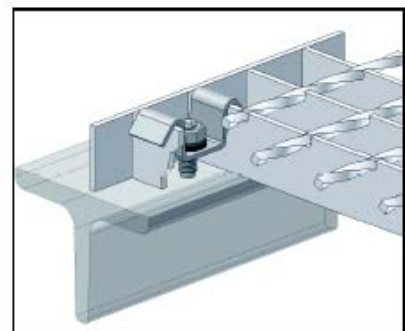
Ce matériel de fixation évite un déplacement des caillebotis de la charpente, si la vis venait à se déboulonner. Cette fixation est étudiée pour des entraxes d'env. 25 à 40 mm.

Composé de :

- cavalier embouti (sur demande avec rondelle emboutie)
- cheville de soudage (pré-cuivré et nickelé), y compris anneau en céramique
- écrou-frein et si nécessaire anneau sécurité en résine

B 533K

Fr. 3.50/pce



Fixation par clou B 433T

Ce matériel de fixation évite également un déplacement des caillebotis de la charpente, si la vis venait à se déboulonner. Cette fixation est étudiée pour des entraxes d'env. 25 à 40 mm.

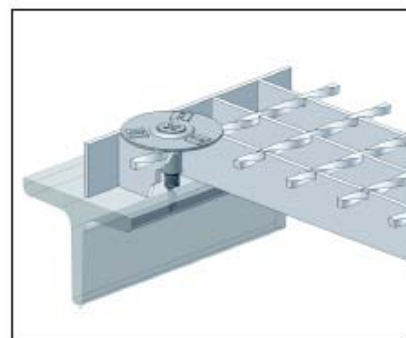
Composé de :

- rondelle supérieure avec écrou borgne intégré
- clou de fixation

Cette unité de fixation peut être livrée complètement en inox.

B 433T

Fr. 4.--/pce



Attache double-fixation B 933T ou B 933K

La longueur de la vis est au moins égale à la hauteur du caillebotis plus 30 mm.

Les attaches doubles permettent de corriger un fléchissement important entre deux caillebotis et rendent plus sécurisant le passage des piétons.

En maille de 30 mm, ce matériel peut être monté par le haut.

Composé de :

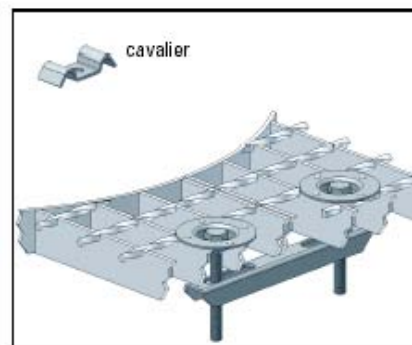
- cavalier ou rondelle emboutie
- crapaud
- vis, écrou et bague de sécurité en résine

B 933T

Fr. 5.--/pce

B 933K

Fr. 5.--/pce



Dispositif de fixation

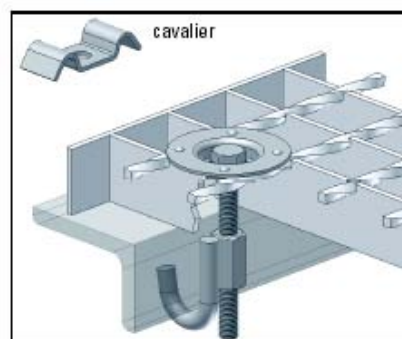
Écrou à crochet-matériel de fixation B 733T ou B 733K

Ce matériel de fixation est monté par le haut.
Il faudra indiquer les profilés utilisés pour les supports.

Composé de :

- cavalier ou rondelle emboutie
- écrou à crochet appropriée à la charpente
- vis M8 x 90, écrou et bague de sécurité en résine

B 733T Fr. 6.--/pce
B 733K Fr. 6.--/pce



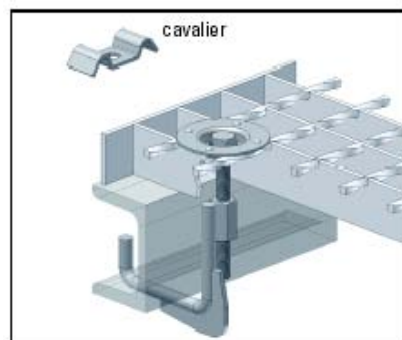
Écrou à crochet-matériel de fixation B 833T ou B 833K

Ce matériel de fixation est monté par le haut.
Il faudra indiquer les profilés utilisés pour les supports.

Composé de :

- cavalier ou rondelle emboutie
- écrou à crochet approprié à la charpente
- vis M8 x 90, écrou et bague de sécurité en résine

B 833T Fr. 8.--/pce
B 833K Fr. 8.--/pce



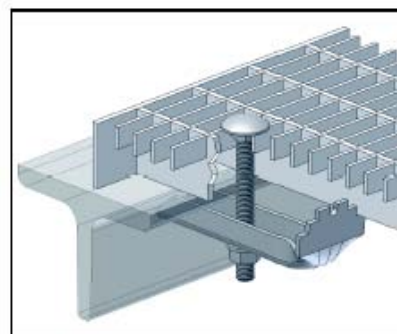
Matériel de fixation B 10 pour caillebotis pressé avec entraxe des entretoises de 11,11 mm

La longueur de vis est au moins égale à la hauteur du caillebotis plus 40 mm.

Composé de :

- crapaud
- vis à tête bombée et écrou en inox

B 10 Fr. 4.--/pce

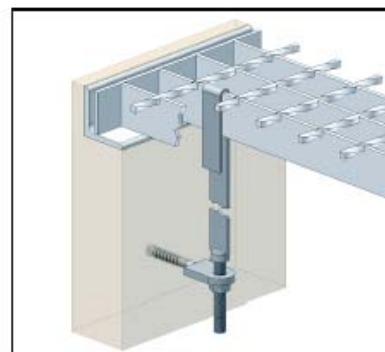


Crochet de sécurité/matériel de fixation B 11

Composé de :

- crochet de sécurité avec filetage en inox
- écrou en inox
- vis d'ancrage avec cheville en matière résine

B 11 Fr. 14.--/pce

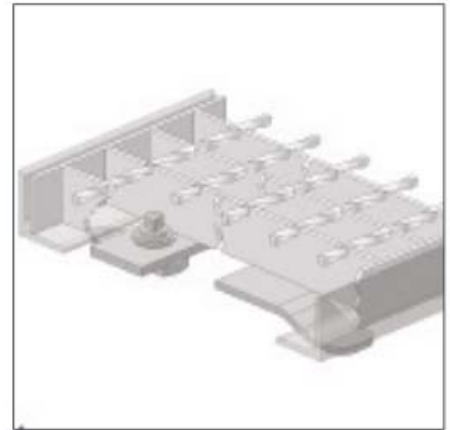


Fermeture par clé à douille

Fermeture par clé à douille/fixation B 13.1 avec carré 7

Avec système de plats anti-soulèvement. Cette fixation peut être montée par le haut ou le dessous (croquis : fermeture du haut)

B 13.1 Fr. 20.--/pce



Fermeture par clé à douille/fixation B 13.3 avec carré 8

Pour assemblage ultérieur. Approprié pour des caillebotis avec l'entr'axe de 33,33 mm et hauteur du caillebotis de 25, 30 et 40 mm.

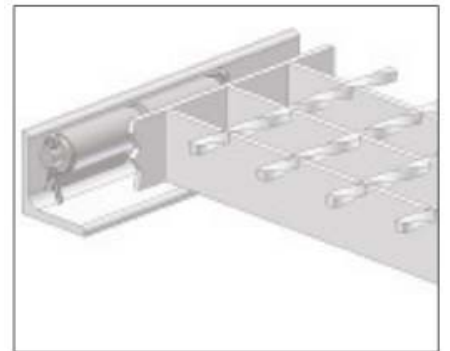
B 13.3 Fr. 20.--/pce

Charnière

Comprenant :

- 2 lames
- 1 axe
- 2 rondelles
- 2 tiges fendues

B 15 Fr. 34.--/paire



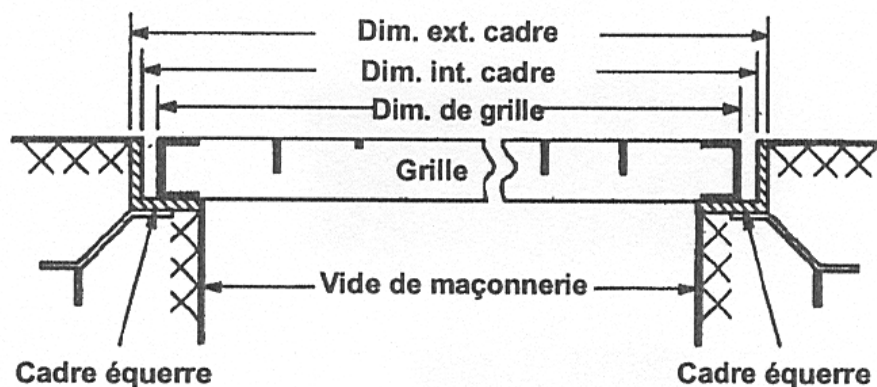
Grilles-caillebotis sur mesure

Grilles-caillebotis sur mesure

Dimensions extérieures

Pour les grilles-caillebotis avec cadre, les dimensions s'entendent extérieur cadre.

Pour les grilles-caillebotis sans cadre, les dimensions s'entendent extérieur grille.

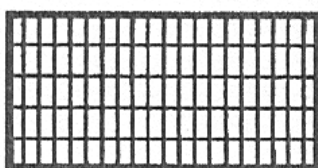


Direction des barres porteuses

Les grilles-caillebotis doivent être appuyées au min. sur 2 côtés opposés perpendiculaires aux barres porteuses. Veuillez souligner la direction des barres porteuses désirée.

Direction des mailles

Pour les mailles de forme rectangulaire, il convient de préciser la direction des mailles, soit longitudinales ou perpendiculaires.



perpendiculaires



longitudinales

Plus-values pour grilles de petite surface :	min. 0.15 m ²	+ 25 %
	0.15 – 0.24 m ²	+ 25 %
	0.25 – 0.34 m ²	+ 20 %
	0.35 – 0.50 m ²	+ 15 %
	0.51 – 0.69 m ²	+ 10 %

Découpes : Droites ou obliques **Fr. 49.--/m¹**
 Arrondies **Fr. 49.--/m¹**
 Les petites découpes sont facturées au prix de 0,5 m

L'exécution antidérapante est livrable dans les sections de barres porteuses de 20/2 – 40/3, plus-value 10%.

La longueur maximale des entretoises est de 1400 mm.

Grilles-caillebotis pressées

Grilles-caillebotis pressées Type P

Zinguées au feu, sur mesure.

N° article	Epaiss. B.P.	Poids/m2	Prix/0-10 m2	Coupes	Plus-value
				Prix/m1	pour petites coupes Prix/pce
Mailles : 22 x 11 mm					
P220-22/11-3	20/2	29.8	203.--	49.--	23.--
P225-22/11-3	25/2	34.0	215.--	49.--	23.--
P230-22/11-3	30/2	38.2	228.--	49.--	23.--
P235-22/11-3	35/2	42.4	258.--	49.--	23.--
P240-22/11-3	40/2	46.5	268.--	49.--	23.--
P320-22/11-3	20/3		231.--	49.--	23.--
P325-22/11-3	25/3	42.6	250.--	49.--	23.--
P330-22/11-3	30/3	48.6	270.--	49.--	23.--
P335-22/11-3	35/3	54.6	295.--	49.--	23.--
P340-22/11-3	40/3	60.5	331.--	49.--	23.--
P350-22/11-3	50/3	72.4	412.--	49.--	23.--
Mailles : 22 x 22 mm					
P220-22/22-3	20/2	24.0	147.--	49.--	23.--
P225-22/22-3	25/2	28.0	155.--	49.--	23.--
P230-22/22-3	30/2	32.0	165.--	49.--	23.--
P235-22/22-3	35/2	36.3	186.--	49.--	23.--
P240-22/22-3	40/2	40.5	194.--	49.--	23.--
P320-22/22-3	20/3		167.--	49.--	23.--
P325-22/22-3	25/3	37.5	180.--	49.--	23.--
P330-22/22-3	30/3	43.5	195.--	49.--	23.--
P335-22/22-3	35/3	49.5	213.--	49.--	23.--
P340-22/22-3	40/3	55.5	239.--	49.--	23.--
P350-22/22-3	50/3	67.5	297.--	49.--	23.--
P360-22/22-3	60/3		345.--	49.--	23.--
Mailles : 22 x 33 mm					
P220-22/33-3	20/2	19.4	142.--	49.--	23.--
P225-22/33-3	25/2	23.4	151.--	49.--	23.--
P230-22/33-3	30/2	27.4	160.--	49.--	23.--
P235-22/33-3	35/2	31.4	181.--	49.--	23.--
P240-22/33-3	40/2	35.4	188.--	49.--	23.--
P320-22/33-3	20/3		162.--	49.--	23.--
P325-22/33-3	25/3	32.3	175.--	49.--	23.--
P330-22/33-3	30/3	38.2	189.--	49.--	23.--
P335-22/33-3	35/3	44.0	207.--	49.--	23.--
P340-22/33-3	40/3	49.9	232.--	49.--	23.--
P350-22/33-3	50/3	61.7	289.--	49.--	23.--

Plus-values pour grilles de petite surface :	min. 0.15 m2	+ 25 %
	0.15 – 0.24 m2	+ 25 %
	0.25 – 0.34 m2	+ 20 %
	0.35 – 0.50 m2	+ 15 %
	0.51 – 0.69 m2	+ 10 %

08/14

Grilles-caillebotis pressées

Grilles-caillebotis pressées Type P

Zinguées au feu, sur mesure.

N° article	Epaiss. B.P.	Poids/m2	Prix/0-10 m2	Coupes	Plus-value pour
				Prix/m1	petites coupes
Prix/pce					
Mailles : 33 x 11 mm					
P220-33/11-3	20/2	26.0	163.--	49.--	23.--
P225-33/11-3	25/2	29.0	164.--	49.--	23.--
P230-33/11-3	30/2	32.0	177.--	49.--	23.--
P235-33/11-3	35/2	35.0	200.--	49.--	23.--
P240-33/11-3	40/2	38.0	208.--	49.--	23.--
P320-33/11-3	20/3	31.0	185.--	49.--	23.--
P325-33/11-3	25/3	35.0	200.--	49.--	23.--
P330-33/11-3	30/3	39.0	209.--	49.--	23.--
P335-33/11-3	35/3	43.3	229.--	49.--	23.--
P340-33/11-3	40/3	47.5	257.--	49.--	23.--
P350-33/11-3	50/3	56.0	331.--	49.--	23.--
P360-33/11-3	60/3		383.--		
Mailles : 33 x 22 mm					
P220-33/22-3	20/2	16.9	120.--	49.--	23.--
P225-33/22-3	25/2	19.7	126.--	49.--	23.--
P230-33/22-3	30/2	22.5	134.--	49.--	23.--
P235-33/22-3	35/2	25.3	152.--	49.--	23.--
P240-33/22-3	40/2	28.1	158.--	49.--	23.--
P320-33/22-3	20/3		136.--	49.--	23.--
P325-33/22-3	25/3	25.5	147.--	49.--	23.--
P330-33/22-3	30/3	29.5	159.--	49.--	23.--
P335-33/22-3	35/3	33.6	173.--	49.--	23.--
P340-33/22-3	40/3	37.6	195.--	49.--	23.--
P350-33/22-3	50/3	45.7	242.--	49.--	23.--
Mailles : 33 x 33 mm					
P220-33/33-3	20/2	16.5	109.--	49.--	23.--
P225-33/33-3	25/2	19.4	115.--	49.--	23.--
P230-33/33-3	30/2	22.4	122.--	49.--	23.--
P235-33/33-3	35/2	25.3	138.--	49.--	23.--
P240-33/33-3	40/2	28.1	143.--	49.--	23.--
P320-22/33-3	20/3		124.--	49.--	23.--
P325-22/33-3	25/3	25.4	133.--	49.--	23.--
P330-22/33-3	30/3	29.5	144.--	49.--	23.--
P335-22/33-3	35/3	33.7	158.--	49.--	23.--
P340-22/33-3	40/3	37.8	177.--	49.--	23.--
P350-22/33-3	50/3	46.1	220.--	49.--	23.--
P360-33/33-3	60/3		256.--	49.--	23.--

Plus-values pour grilles de petite surface :	min. 0.15 m2	+ 25 %
	0.15 – 0.24 m2	+ 25 %
	0.25 – 0.34 m2	+ 20 %
	0.35 – 0.50 m2	+ 15 %
	0.51 – 0.69 m2	+ 10 %

Cadre et plinthe

N° article	Profil	Poids/m1	Prix/m1
WR-25	25/25/3	1.12	17.--
WR-30	30/30/3	1.36	21.--
WR-35	35/35/4	2.10	32.--
WR-40	40/40/4	2.42	37.--
WR-45	45/45/5	3.38	52.--
WR-55	55/55/6	4.95	76.--
WR-65	65/50/6	5.29	81.--
WR-75	75/50/6	5.60	85.--
WR-90	90/60/8	8.96	137.--
WR-100	100/50/8	8.99	137.--
WR-110	110/110/10	16.64	254.--
WR-120	120/80/8	12.20	186.--
WR-130	130/65/8	11.90	182.--



Bord antidérapant

Hauteur	35 mm	Fr. 15.-- /m
Hauteur	50 mm	Fr. 20.-- /m
Hauteur	90 mm	Fr. 25.-- /m

Joues latérales percées

Largeur	240 mm	Fr. 12.-- /paire
Largeur	270 mm	Fr. 13.-- /paire
Largeur	305 mm	Fr. 14.-- /paire

Plinthes et renforts soudés

Plat	40 x 3 mm	Fr. 12.-- /m
Plat	50 x 3 mm	Fr. 15.-- /m
Plat	70 x 3 mm	Fr. 22.-- /m
Plat	80 x 5 mm	Fr. 41.-- /m
Plat	100 x 5 mm	Fr. 51.-- /m
Plat	130 x 5 mm	Fr. 67.-- /m
Plat	140 x 5 mm	Fr. 72.-- /m

Equerres soudées

Profil	25/25/3 mm	Fr. 17.-- /m
Profil	30/30/3 mm	Fr. 21.-- /m
Profil	35/35/4 mm	Fr. 32.-- /m
Profil	45/45/5 mm	Fr. 60.-- /m

Trous oblongs dans grille ou cadre

Fr. 4.-- /pce

Paquette de fixation soudée dans la maille

Fr. 10.-- /pce

Tableau de charges pour grilles-caillebotis pressées

Tableau de charges

Pour charge uniformément répartie KN/m².

1kg = 981 N

Exemple : 14,95 KN correspond à 1495 kg

Barre porteuse	Entraxe	env. poids galvanisé kg/m ²	*	Portée en mm													
				500	600	700	800	900	1000	1100	1200	1300	1400				
20 x 2 mm	33 x 33 mm	16,5	Fv	18,45	12,80	9,40	7,20	5,70									
			f	0,20	0,29	0,39	0,51	0,64									
			Fp	1,80	1,45	1,20	1,00	0,90									
			f1	0,18	0,26	0,35	0,45	0,57									
25 x 2 mm	33 x 33 mm	19,4	Fv	28,80	20,00	14,70	11,25	8,90	7,20	5,95	5,00						
			f	0,16	0,23	0,31	0,41	0,51	0,63	0,77	0,91						
			Fp	2,75	2,20	1,85	1,60	1,40	1,25	1,10	1,00						
			f1	0,15	0,21	0,28	0,23	0,45	0,55	0,67	0,79						
30 x 2 mm	33 x 33 mm	22,4	Fv	41,50	28,80	21,15	16,20	12,80	10,35	8,55	7,20	6,15	5,30				
			f	0,13	0,19	0,26	0,34	0,43	0,53	0,64	0,76	0,89	1,04				
			Fp	3,95	3,20	2,65	2,25	2,00	1,75	1,60	1,45	1,30	1,20				
			f1	0,12	0,17	0,23	0,30	0,38	0,46	0,55	0,66	0,77	0,88				
30 x 2 mm	33 x 33 mm	28,1	Fv	73,75	51,20	37,60	28,80	22,75	18,45	15,25	12,80	10,90	9,40				
			f	0,10	0,14	0,19	0,25	0,32	0,40	0,48	0,57	0,67	0,78				
			Fp	6,90	5,55	4,60	3,95	3,45	3,10	2,75	2,50	2,30	2,15				
			f1	0,09	0,13	0,17	0,23	0,28	0,35	0,42	0,49	0,57	0,66				
20 x 3 mm	33 x 33 mm	21,3	Fv	27,65	19,20	14,10	10,80	8,55	6,90	5,70							
			f	0,20	0,29	0,39	0,51	0,64	0,79	0,96							
			Fp	2,70	2,15	1,80	1,55	1,35	1,20	1,05							
			f1	0,18	0,26	0,35	0,45	0,57	0,69	0,83							
25 x 3 mm	33 x 33 mm	25,4	Fv	43,20	30,00	22,05	16,90	13,35	10,80	8,90	7,50	6,40	5,50				
			f	0,16	0,23	0,31	0,41	0,51	0,64	0,77	0,91	1,07	1,24				
			Fp	4,15	3,35	2,80	2,40	2,10	1,85	1,65	1,50	1,40	1,30				
			f1	0,15	0,21	0,28	0,36	0,45	0,55	0,67	0,79	0,92	1,06				
30 x 3 mm	33 x 33 mm	29,5	Fv	62,20	43,20	31,75	24,30	19,20	15,55	12,85	10,80	9,20	7,95				
			f	0,13	0,19	0,26	0,34	0,43	0,53	0,64	0,76	0,89	1,04				
			Fp	5,95	4,75	3,95	3,40	3,00	2,65	2,40	2,15	2,00	1,85				
			f1	0,12	0,17	0,23	0,30	0,38	0,46	0,55	0,66	0,77	0,88				
40 x 3 mm	33 x 33 mm	37,8	Fv	110,60	76,80	56,45	43,20	34,15	27,65	22,85	19,20	16,35	14,10				
			f	0,10	0,14	0,19	0,25	0,32	0,40	0,48	0,57	0,67	0,78				
			Fp	10,40	8,30	6,90	5,95	5,20	4,60	4,15	3,75	3,45	3,20				
			f1	0,09	0,13	0,17	0,23	0,28	0,35	0,42	0,49	0,57	0,66				
40 x 4 mm	33 x 33 mm	48,7	Fv	147,50	102,40	75,25	57,60	45,50	36,85	30,45	25,60	21,80	18,80				
			f	0,10	0,14	0,19	0,25	0,32	0,40	0,48	0,57	0,67	0,78				
			Fp	13,80	11,05	9,20	7,90	6,90	6,15	5,55	5,05	4,60	4,25				
			f1	0,09	0,13	0,17	0,23	0,28	0,35	0,42	0,49	0,57	0,66				
30 x 5 mm	33 x 33 mm	48,3	Fv	103,70	72,00	52,90	40,50	32,00	25,90	21,40	18,00	15,35	13,20				
			f	0,13	0,19	0,26	0,34	0,43	0,53	0,64	0,76	0,89	1,04				
			Fp	9,70	7,80	6,50	5,55	4,85	4,30	3,90	3,55	3,25	3,00				
			f1	0,12	0,17	0,23	0,30	0,38	0,46	0,55	0,66	0,77	0,88				
40 x 5 mm	33 x 33 mm	62,0	Fv	184,35	128,00	94,05	72,00	56,90	46,10	38,10	32,00	27,25	23,50				
			f	0,10	0,14	0,19	0,25	0,32	0,40	0,48	0,57	0,67	0,78				
			Fp	17,30	13,80	11,50	9,90	8,65	7,70	6,90	6,30	5,75	5,30				
			f1	0,09	0,13	0,17	0,23	0,28	0,35	0,42	0,49	0,57	0,66				
50 x 5 mm	33 x 33 mm	82,9	Fv	288,00	200,00	146,95	112,50	88,90	72,00	59,50	50,00	42,60	36,75				
			f	0,08	0,11	0,16	0,20	0,26	0,32	0,38	0,46	0,54	0,62				
			Fp	26,50	21,20	17,65	15,15	13,25	11,75	10,60	9,65	8,85	8,15				
			f1	0,07	0,10	0,14	0,18	0,23	0,28	0,33	0,39	0,46	0,53				
60 x 5 mm	33 x 33 mm	96,6	Fv	414,75	288,00	211,60	162,00	128,00	103,70	85,70	72,00	61,35	52,90				
			f	0,07	0,10	0,13	0,17	0,21	0,26	0,32	0,38	0,45	0,52				
			Fp	37,45	30,00	24,95	21,40	18,75	16,65	15,00	13,60	12,50	11,55				
			f1	0,06	0,09	0,12	0,15	0,19	0,23	0,28	0,33	0,38	0,44				

* Légende :

Fv = valeurs pour charge uniformément répartie en kN/m²

f = flèche en cm avec charge Fv

Fp = valeurs pour charge concentrée en kN pour un impact de 200 x 200 mm

F1 = valeurs de flèche en cm à la charge Fp



Grilles-caillebotis lourdes

Grilles-caillebotis lourdes

Zinguées au feu.

N° article	Epaiss. B.P.	Prix/0-10 m2	Coupes	Plus-value
			Prix/m1	pour petites coupes Prix/pce
Mailles : 22 x 22 mm				
P430-33-3	30/4	321.--	53.--	27.--
P440-33-3	40/4	410.--	53.--	27.--
P450-33-4	50/4	450.--	53.--	27.--
P460-33-4	60/4	528.--	53.--	27.--
P470-33-4	70/4	612.--	53.--	27.--
P480-33-4	80/4	669.--	53.--	27.--
P490-33-4	90/4	716.--	53.--	27.--
P4100-33-4	100/4	799.--	53.--	27.--
P530-33-5	30/5	351.--	53.--	27.--
P540-33-5	40/5	453.--	71.--	31.--
P550-33-5	50/5	510.--	71.--	31.--
P560-33-5	60/5	597.--	71.--	31.--
P570-33-5	70/5	692.--	78.--	34.--
P580-33-5	80/5	757.--	78.--	34.--
P590-33-5	90/5	815.--	78.--	34.--
P5100-33-5	100/5	907.--	100.--	41.--
P5110-33-5	110/5	1014.--	100.--	41.--
P5120-33-5	120/5	1133.--	100.--	41.--
Mailles : 33 x 33 mm				
P430-33-3	30/4	238.--	53.--	27.--
P440-33-3	40/4	304.--	53.--	27.--
P450-33-4	50/4	334.--	53.--	27.--
P460-33-4	60/4	391.--	53.--	27.--
P470-33-4	70/4	454.--	53.--	27.--
P480-33-4	80/4	496.--	53.--	27.--
P490-33-4	90/4	531.--	53.--	27.--
P4100-33-4	100/4	592.--	53.--	27.--
P530-33-5	30/5	260.--	53.--	27.--
P540-33-5	40/5	336.--	71.--	31.--
P550-33-5	50/5	378.--	71.--	31.--
P560-33-5	60/5	443.--	71.--	31.--
P570-33-5	70/5	512.--	78.--	34.--
P580-33-5	80/5	560.--	78.--	34.--
P590-33-5	90/5	604.--	78.--	34.--
P5100-33-5	100/5	672.--	100.--	41.--
P5110-33-5	110/5	751.--	100.--	41.--
P5120-33-5	120/5	839.--	100.--	41.--

Plus-values pour grilles de petite surface :	min. 0.15 m2	+ 25 %
	0.15 – 0.24 m2	+ 25 %
	0.25 – 0.34 m2	+ 20 %
	0.35 – 0.50 m2	+ 15 %
	0.51 – 0.69 m2	+ 10 %

08/14

Tableau de charges pour grilles-caillebotis lourdes

Tableau de charges matière S 235 JR = St 37-2

Grilles zinguées au feu, mailles 33 x 33 mm.

Barre porteuse	poids moyen galvanisé kg/m ²	surface d'application de charges	charge de roue en kN					surface d'application de charges	charge de roue en kN			
			4,50/6,30	7,50/10,50	10/14	20/28	30/42		40/56	50/70	75/105	100/140
25 x 2 mm	P = 19,4 SP = 18,7	100 x 100 mm	220/170	150/120				200 x 300 mm				
		150 x 150 mm	280/220	200/160	170/140	120/110		200 x 400 mm				
		200 x 200 mm			210/170	150/130	130/120	200 x 500 mm				
		200 x 260 mm			230/190	160/140	140/130	200 x 600 mm				
25 x 3 mm	P = 25,4 SP = 24,5	100 x 100 mm	300/230	200/160	160/130			200 x 300 mm				
		150 x 150 mm	380/290	260/210	210/170	140/120		200 x 400 mm				
		200 x 200 mm			260/210	180/150	150/130	200 x 500 mm				
		200 x 260 mm			290/240	210/180	180/160	200 x 600 mm				
30 x 2 mm	P = 22,4 SP = 21,5	100 x 100 mm	290/220	190/150	160/130			200 x 300 mm				
		150 x 150 mm	370/280	250/200	210/170	140/120		200 x 400 mm				
		200 x 200 mm			250/210	170/150	150/130	200 x 500 mm				
		200 x 260 mm			280/240	200/180	170/160	200 x 600 mm				
30 x 3 mm	P = 29,5 SP = 28,5	100 x 100 mm	410/300	280/200	210/160			200 x 300 mm	170/150	160/140		
		150 x 150 mm	510/390	340/260	270/210	170/140		200 x 400 mm	190/170	170/150	150/130	
		200 x 200 mm			330/260	210/180	170/150	200 x 500 mm		190/160	160/140	
		200 x 260 mm			360/290	240/210	200/180	200 x 600 mm			170/150	150/130
40 x 2 mm	P = 28,1 SP = 27,2	100 x 100 mm	460/340	300/230	230/180			200 x 300 mm	190/160	170/150		
		150 x 150 mm	580/440	380/290	300/240	190/150		200 x 400 mm	210/180	190/160	160/140	
		200 x 200 mm			370/290	230/190	190/160	200 x 500 mm		210/170	170/150	150/130
		200 x 260 mm			400/320	260/220	210/190	200 x 600 mm			180/160	160/140
40 x 3 mm	P = 37,8 SP = 36,5	100 x 100 mm	660/490	420/310	330/250			200 x 300 mm	230/190	210/170		
		150 x 150 mm	840/620	530/400	420/320	250/200		200 x 400 mm	270/220	230/190	190/160	
		200 x 200 mm			510/390	300/240	230/190	200 x 500 mm		260/210	210/170	180/150
		200 x 260 mm			540/420	330/270	260/220	200 x 600 mm			220/190	190/160
40 x 4 mm	P = 48,7 SP = 47,0	100 x 100 mm	870/640	550/410	420/320			200 x 300 mm	280/240	240/200		
		150 x 150 mm	1100/810	690/510	530/400	300/240		200 x 400 mm	320/260	280/240	220/180	
		200 x 200 mm			650/490	370/290	280/240	200 x 500 mm		320/250	240/200	210/170
		200 x 260 mm			680/520	400/320	310/260	200 x 600 mm			270/220	220/190
40 x 5 mm	P = 62,0 SP = 59,4	100 x 100 mm	1070/780	660/490	510/380			200 x 300 mm	310/260	280/240		
		150 x 150 mm	1350/990	840/620	650/480	360/280		200 x 400 mm	360/310	320/260	250/210	
		200 x 200 mm			790/590	440/340	330/260	200 x 500 mm		370/290	280/230	230/190
		200 x 260 mm			1180/880	470/370	350/290	200 x 600 mm			310/250	260/210
50 x 5 mm	P = 82,9 SP = 72,7	100 x 100 mm	1600/1160	980/720	750/550			200 x 300 mm	400/330	350/290		
		150 x 150 mm	2030/1470	1250/910	950/700	510/390		200 x 400 mm	450/370	400/340	330/260	
		200 x 200 mm			1150/850	620/470	450/350	200 x 500 mm		440/380	370/300	310/250
		200 x 260 mm			1180/880	650/500	480/370	200 x 600 mm			420/330	340/270
60 x 5 mm	P = 96,6 SP = 86,0	100 x 100 mm	2230/1610	1360/980	1030/750			200 x 300 mm	510/410	440/350		
		150 x 150 mm		1720/1250	1310/960	690/520		200 x 400 mm	560/450	480/400	380/330	
		200 x 200 mm			1590/1170	840/630	590/450	200 x 500 mm		530/440	430/370	380/310
		200 x 260 mm				870/700	620/480	200 x 600 mm			470/420	420/350
70 x 5 mm	P = 110,3 SP = 99,3	100 x 100 mm		1770/1280	1340/970			200 x 300 mm	640/500	540/430		
		150 x 150 mm			1720/1250	900/660		200 x 400 mm	680/540	580/470	450/380	
		200 x 200 mm			2090/1520	1090/810	760/570	200 x 500 mm		630/520	500/420	430/370
		200 x 260 mm			2120/1550	1120/840	790/600	200 x 600 mm			540/470	470/420
80 x 5 mm	P = 124,0 SP = 112,5	100 x 100 mm			1690/1220			200 x 300 mm	780/600	650/510		
		150 x 150 mm			2170/1570	1120/820		200 x 400 mm	820/640	700/550	530/430	
		200 x 200 mm				1370/1010	950/700	200 x 500 mm		740/600	570/470	490/410
		200 x 260 mm				1400/1040	980/730	200 x 600 mm			620/520	530/460
90 x 5 mm	P = 137,7	100 x 100 mm						200 x 300 mm	930/710	780/590		
		150 x 150 mm				1370/1000		200 x 400 mm	980/750	820/640	610/490	
		200 x 200 mm				1680/1230	1150/850	200 x 500 mm		870/680	650/530	550/460
		200 x 260 mm				1710/1260	1180/880	200 x 600 mm			700/580	590/500
100 x 5 mm	P = 151,4	100 x 100 mm						200 x 300 mm	1100/830	910/690		
		150 x 150 mm				1630/1190		200 x 400 mm	1150/870	950/730	700/550	
		200 x 200 mm				2020/1470	1380/1010	200 x 500 mm		1000/780	740/600	610/500
		200 x 260 mm				2040/1490	1400/1040	200 x 600 mm			790/640	660/550
110 x 5 mm	P = 165,1	100 x 100 mm						200 x 300 mm	1290/960	1060/800		
		150 x 150 mm				1940/1400		200 x 400 mm		1110/840	800/620	
		200 x 200 mm				2400/1740	1630/1190	200 x 500 mm		1150/890	840/670	690/560
		200 x 260 mm				2420/1760	1660/1220	200 x 600 mm			890/710	740/600
120 x 5 mm	P = 178,8	100 x 100 mm						200 x 300 mm	1490/1110	1220/910		
		150 x 150 mm						200 x 400 mm	1540/1150	1270/960	910/700	730/570
		200 x 200 mm					1900/1390	200 x 500 mm		1310/1010	950/750	770/620
		200 x 260 mm					1930/1410	200 x 600 mm			1000/790	820/660

1 kN = 1000 N = environ 100 kg

Tableau de charges pour grilles-caillebotis lourdes

Tableau de charges matière S 355 J2G3 = St 52-3

Barre porteuse	poids moyen galvanisé kg/m ²	surface d'application de charges	charge de roue en kN					surface d'application de charges	charge de roue en kN					
			4,50/6,30	7,50/10,50	10/14	20/28	30/42		40/56	50/70	75/105	100/140		
25 x 2 mm	P = 19,4	100 x 100 mm	300/200	200/150				200 x 300 mm						
		150 x 150 mm	325/250	225/180	185/155	130/115		200 x 400 mm						
		200 x 200 mm			265/215	180/155	155/135	200 x 500 mm						
		200 x 260 mm			295/245	210/185	185/165	200 x 600 mm						
25 x 3 mm	P = 25,4	100 x 100 mm	425/315	275/210	215/170			200 x 300 mm						
		150 x 150 mm	540/405	350/270	280/220	175/145		200 x 400 mm						
		200 x 200 mm			350/275	225/190	180/160	200 x 500 mm						
		200 x 260 mm			390/305	255/220	210/190	200 x 600 mm						
30 x 2 mm	P = 22,4	100 x 100 mm	405/300	260/200	210/160			200 x 300 mm						
		150 x 150 mm	515/390	340/260	270/215	170/145		200 x 400 mm						
		200 x 200 mm			335/270	215/180	180/155	200 x 500 mm						
		200 x 260 mm			365/300	245/210	210/185	200 x 600 mm						
30 x 3 mm	P = 29,5	100 x 100 mm	580/430	370/275	290/220			200 x 300 mm	230/190	205/175				
		150 x 150 mm	735/545	470/360	370/285	220/180		200 x 400 mm	260/215	230/190	185/160			
		200 x 200 mm			455/350	275/225	215/185	200 x 500 mm		240/200	190/165			
		200 x 260 mm			485/390	305/255	245/215	200 x 600 mm			205/175	180/155		
40 x 2 mm	P = 28,1	100 x 100 mm	660/485	415/310	325/245			200 x 300 mm	235/195	210/175				
		150 x 150 mm	840/620	535/400	420/320	245/195		200 x 400 mm	270/220	235/195	190/165			
		200 x 200 mm			510/395	305/245	235/195	200 x 500 mm		265/215	210/175	180/160		
		200 x 260 mm			540/425	335/275	265/225	200 x 600 mm			230/190	195/170		
40 x 3 mm	P = 37,8	100 x 100 mm	995/725	615/455	475/355			200 x 300 mm	305/245	265/215				
		150 x 150 mm	1100/895	765/565	590/445	330/260		200 x 400 mm	360/285	305/245	235/195			
		200 x 200 mm			720/540	410/320	305/245	200 x 500 mm		345/275	265/215	220/185		
		200 x 260 mm			750/570	440/350	335/275	200 x 600 mm			290/235	245/200		
40 x 4 mm	P = 48,7	100 x 100 mm	1150/920	770/570	600/440			200 x 300 mm	370/290	320/250				
		150 x 150 mm	1250/1150	990/730	760/560	420/310		200 x 400 mm	430/340	370/290	290/220			
		200 x 200 mm			920/690	510/390	370/290	200 x 500 mm		420/330	320/250	260/210		
		200 x 260 mm			950/720	540/420	400/320	200 x 600 mm			350/280	290/230		
40 x 5 mm	P = 62,0	100 x 100 mm	1250/1140	970/700	740/540			200 x 300 mm	440/340	370/290				
		150 x 150 mm	1400/1200	1100/890	900/690	500/380		200 x 400 mm	510/400	430/340	320/260			
		200 x 200 mm			1050/840	600/470	430/340	200 x 500 mm		490/390	370/290	300/240		
		200 x 260 mm			1050/870	640/500	460/370	200 x 600 mm			410/320	340/270		
50 x 5 mm	P = 82,9	100 x 100 mm	1750/1450	1300/1000	1100/800			200 x 300 mm	540/430	460/370				
		150 x 150 mm	2000/1650	1600/1250	1300/1000	730/540		200 x 400 mm	590/480	510/420	400/350			
		200 x 200 mm			1450/1220	880/660	620/470	200 x 500 mm		560/470	450/400	410/320		
		200 x 260 mm			1450/1250	910/690	650/500	200 x 600 mm			500/450	460/360		
60 x 5 mm	P = 96,6	100 x 100 mm	2250/1900	1750/1490	1500/1080			200 x 300 mm	700/540	590/470				
		150 x 150 mm		2000/1700	1650/1400	1000/730		200 x 400 mm	750/590	640/520	490/410			
		200 x 200 mm			1900/1600	1220/900	840/630	200 x 500 mm		690/570	540/460	470/410		
		200 x 260 mm				1250/930	870/660	200 x 600 mm			590/510	520/460		
70 x 5 mm	P = 110,3	100 x 100 mm		2200/1800	1850/1400			200 x 300 mm	900/680	750/570				
		150 x 150 mm			2150/1830	1300/950		200 x 400 mm	950/730	800/620	590/480			
		200 x 200 mm			2300/1970	1570/1170	1080/810	200 x 500 mm		850/670	640/530	550/460		
		200 x 260 mm			2300/1900	1610/1200	1130/840	200 x 600 mm			690/580	600/510		
80 x 5 mm	P = 124,0	100 x 100 mm			2250/1800			200 x 300 mm	1100/830	900/690				
		150 x 150 mm			2550/2170	1640/1190		200 x 400 mm	1150/880	950/740	700/560			
		200 x 200 mm				2040/1470	1370/1010	200 x 500 mm		1000/790	750/610	630/520		
		200 x 260 mm				2040/1500	1400/1040	200 x 600 mm			800/660	680/570		
90 x 5 mm	P = 137,7	100 x 100 mm						200 x 300 mm	1320/1000	1100/830				
		150 x 150 mm				2010/1460		200 x 400 mm	1370/1050	1150/880	830/650			
		200 x 200 mm				2350/1800	1680/1230	200 x 500 mm		1190/930	880/700	720/590		
		200 x 260 mm				2350/1830	1710/1260	200 x 600 mm			930/750	770/640		
100 x 5 mm	P = 151,4	100 x 100 mm						200 x 300 mm	1570/1170	1280/960				
		150 x 150 mm				2410/1740		200 x 400 mm	1620/1220	1330/1010	960/740			
		200 x 200 mm				2750/2150	2020/1470	200 x 500 mm		1380/1060	1010/790	820/650		
		200 x 260 mm				2750/2180	2050/1500	200 x 600 mm			1060/840	870/710		
110 x 5 mm	P = 165,1	100 x 100 mm						200 x 300 mm	1870/1370	1770/1310				
		150 x 150 mm				2800/2090		200 x 400 mm	1920/1420	1570/1180	1280/970			
		200 x 200 mm				3150/2580	2420/1750	200 x 500 mm		1870/1410	1170/910	935/710		
		200 x 260 mm				3150/2600	2450/1780	200 x 600 mm			1380/1070	980/790		
120 x 5 mm	P = 178,8	100 x 100 mm						200 x 300 mm	2150/1600	1750/1300				
		150 x 150 mm						200 x 400 mm	2200/1650	1800/1350	1280/970	1000/780		
		200 x 200 mm					2860/2070	200 x Δ 1 mm		1850/1400	1320/1020	1050/840		
		200 x 260 mm					2880/2100	200 x 600 mm			1380/1070	1100/880		

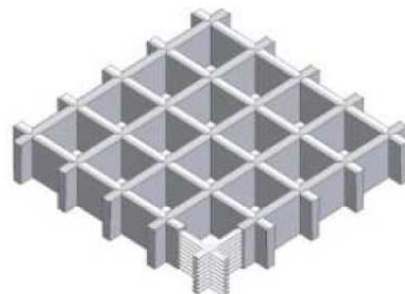
1 kN = 1000 N = environ 100 kg

Grilles-caillebotis en polyester

Grilles-caillebotis concaves en polyester Type GFK-K

Couleur : gris-clair

Surface concave



Mailles : 31 x 31 mm respectivement 33 x 33 mm

N° article	Longueur	Largeur	Hauteur	Epaisseur	Poids/kg	Prix/pce
GFK-K613-38-6	3664	1226	13	38 x 38	27.0	452.--
GFK-K625-40-6	2000	1000	25	40 x 40	25.0	317.--
GFK-K625-38-6	2445	1226	25	38 x 38	37.5	475.--
GFK-K625-38-6	3664	1226	25	38 x 38	56.1	711.--
GFK-K630-40-6	2000	1000	30	40 x 40	29.0	370.--
GFK-K630-40-6	3000	1000	30	40 x 40	43.5	555.--
GFK-K630-38-6	3054	921	30	38 x 38	42.5	520.--
GFK-K630-38-6	2445	1226	30	38 x 38	45.0	555.--
GFK-K630-38-6	3664	1226	30	38 x 38	67.5	831.--
GFK-K638-40-6	2000	1000	38	40 x 40	36.0	439.--
GFK-K638-40-6	3000	1000	38	40 x 40	54.0	658.--
GFK-K638-38-6	3054	921	38	38 x 38	52.0	616.--
GFK-K638-38-6	2445	1226	38	38 x 38	56.0	658.--
GFK-K638-38-6	3664	1226	38	38 x 38	83.5	985.--
GFK-K638-38-6	3969	1531	38	38 x 38	110.0	1334.--
GFK-K638-38-6	4047	997	38	38 x 38	75.0	884.--

Mailles : 13 x 13 mm respectivement 12 x 12 mm

GFK-K630-20-6	3664	1226	13	38 x 38	27.0	452.--
GFK-K630-20-6	2000	1000	25	40 x 40	25.0	317.--
GFK-K625-38-6	2445	1226	25	38 x 38	37.5	475.--
GFK-K625-38-6	3664	1226	25	38 x 38	56.1	711.--
GFK-K630-40-6	2000	1000	30	40 x 40	29.0	370.--
GFK-K630-40-6	3000	1000	30	40 x 40	43.5	555.--
GFK-K630-38-6	3054	921	30	38 x 38	42.5	520.--
GFK-K630-38-6	2445	1226	30	38 x 38	45.0	555.--
GFK-K630-38-6	3664	1226	30	38 x 38	67.5	831.--
GFK-K638-40-6	2000	1000	38	40 x 40	36.0	439.--
GFK-K638-40-6	3000	1000	38	40 x 40	54.0	658.--
GFK-K638-38-6	3054	921	38	38 x 38	52.0	616.--
GFK-K638-38-6	2445	1226	38	38 x 38	56.0	658.--
GFK-K638-38-6	3664	1226	38	38 x 38	83.5	985.--
GFK-K638-38-6	3969	1531	38	38 x 38	110.0	1334.--
GFK-K638-38-6	4047	997	38	38 x 38	75.0	884.--

Mailles : 44 x 44 mm

GFK-K650-50-6	3664	1226	50	50 x 50	96.5	1242.--
----------------------	------	------	----	---------	------	----------------

Grilles-caillebotis en polyester

Grilles-caillebotis en polyester renforcées de fibres de verre

GRILLES LOURDES

Barre 7 sur 9 mm

Mailles 29 x 29 mm

Couleur : gris clair

Surface concave

N° article	Longueur	Largeur	Hauteur	Mailles	Poids	Prix/pce
GFK-KS750-38-7	3664	1228	50	38 x 38	135	2054.--

GRILLES LOURDES

Barre 9 sur 11 mm

Mailles 28 x 28 mm

Couleur : gris clair

Surface concave

N° article	Longueur	Largeur	Hauteur	Mailles	Poids	Prix/pce
GFK-KS950-38-9	3664	1228	50	38 x 38	135	2054.--
GFK-KS960-38-9	3664	1228	60	38 x 38	135	2054.--

SURFACE SILICE AVEC DU CORUNDON

Barre 6 sur 7 mm

Mailles 31 x 31 mm

Couleur : gris clair

N° article	Longueur	Largeur	Hauteur	Mailles	Poids	Prix/pce
GFK-BK630-38-6	3664	1226	30	38 x 38	69.6	885.--
GFK-BK638-38-6	3664	1226	38	38 x 38	85.3	1038.--

SURFACE FERMÉE SILICE/CORUNDON

Barre 6 sur 7 mm

Mailles 29 x 29 mm (invisible)

Couleur : gris clair

N° article	Longueur	Largeur	Hauteur	Surface	Poids	Prix/pce
GFK-GE630-38-6	3664	1226	30	fermée	80	1092.--
GFK-GE638-38-6	3664	1226	38	fermée	92.5	1253.--

MARCHES GFK



Bord avec équerre noir, silicé et fermé,
60 x 60 x 80 mm, **sans** joue latérale

Barre 6 sur 7 mm

Mailles 31 x 31 mm

Couleur : gris clair

N° article	Longueur	Largeur	Hauteur	Mailles	Poids	Prix/pce
GFK-KU638-38-6	807	282	30	38 x 38	6	116.--
GFK-KU638-38-6	997	282	38	38 x 38	7.5	132.--

Grilles-caillebotis pressées en **acier inoxydable**

Grilles-caillebotis pressées en **acier inoxydable V2A**

En acier inoxydable 1.4301, surface décapée, **SUR MESURE**.

N° article	Epaiss. B.P.	Prix/0-10 m2	Découpe m1	Plus-value pour petites coupes
Mailles : 22 x 22 mm				
PVA-220-22-3	20/2	459.--	64.--	31.--
PVA-225-22-3	25/2	509.--	64.--	31.--
PVA-230-22-3	30/2	567.--	64.--	31.--
PVA-235-22-3	35/2	610.--	64.--	31.--
PVA-240-22-3	40/2	660.--	64.--	31.--
PVA-320-22-3	20/3	548.--	64.--	31.--
PVA-325-22-3	25/3	620.--	64.--	31.--
PVA-330-22-3	30/3	692.--	64.--	31.--
PVA-335-22-3	35/3	765.--	64.--	31.--
PVA-340-22-3	40/3	837.--	64.--	31.--
PVA-350-22-3	50/3	1017.--	64.--	31.--
Mailles : 33 x 11 mm				
PVA-220-33/11-3	20/2	470.--	64.--	31.--
PVA-225-33/11-3	25/2	505.--	64.--	31.--
PVA-230-33/11-3	30/2	535.--	64.--	31.--
PVA-235-33/11-3	35/2	573.--	64.--	31.--
PVA-240-33/11-3	40/2	605.--	64.--	31.--
PVA-320-33/11-3	20/3	528.--	64.--	31.--
PVA-325-33/11-3	25/3	575.--	64.--	31.--
PVA-330-33/11-3	30/3	621.--	64.--	31.--
PVA-335-33/11-3	35/3	670.--	64.--	31.--
PVA-340-33/11-3	40/3	715.--	64.--	31.--
PVA-350-33/11-3	50/3	850.--	64.--	31.--
Mailles : 33 x 33 mm				
PVA-220-33-3	20/2	326.--	64.--	31.--
PVA-225-33-3	25/2	363.--	64.--	31.--
PVA-230-33-3	30/2	396.--	64.--	31.--
PVA-235-33-3	35/2	431.--	64.--	31.--
PVA-240-33-3	40/2	463.--	64.--	31.--
PVA-320-33-3	20/3	386.--	64.--	31.--
PVA-325-33-3	25/3	433.--	64.--	31.--
PVA-330-33-3	30/3	479.--	64.--	31.--
PVA-335-33-3	35/3	528.--	64.--	31.--
PVA-340-33-3	40/3	581.--	64.--	31.--
PVA-350-33-3	50/3	687.--	64.--	31.--

Plus-values pour grilles de petite surface :	min. 0.15 m2	+ 100 %
	0.16 – 0.25 m2	+ 50 %
	0.26 – 0.30 m2	+ 35 %
	0.31 – 0.50 m2	+ 20 %
	0.51 – 0.60 m2	+ 10 %

Grilles-caillebotis pressées en acier inoxydable

Grilles-caillebotis pressées en acier inoxydable V4A

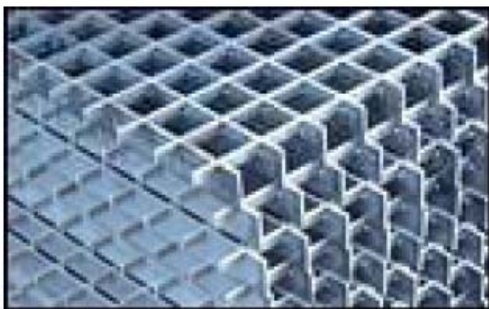
En acier inoxydable 1.4571, SUR MESURE.

N° article	Epaiss. B.P.	Prix/0.10 m2	Découpe m2	Prix/m2
Mailles : 22 x 22 mm				
PA2-220-22-3	20/2	580.--	64.--	31.--
PA2-225-22-3	25/2	654.--	64.--	31.--
PA2-230-22-3	30/2	726.--	64.--	31.--
PA2-235-22-3	35/2	799.--	64.--	31.--
PA2-240-22-3	40/2	611.--	64.--	31.--
PA2-320-22-3	20/3	709.--	64.--	31.--
PA2-325-22-3	25/3	814.--	64.--	31.--
PA2-330-22-3	30/3	919.--	64.--	31.--
PA2-335-22-3	35/3	1024.--	64.--	31.--
PA2-340-22-3	40/3	1136.--	64.--	31.--
PA2-350-22-3	50/3	1373.--	64.--	31.--
Mailles : 33 x 11 mm				
PA2-220-33/11-3	20/2	629.--	64.--	31.--
PA2-225-33/11-3	25/2	685.--	64.--	31.--
PA2-230-33/11-3	30/2	729.--	64.--	31.--
PA2-235-33/11-3	35/2	782.--	64.--	31.--
PA2-240-33/11-3	40/2	831.--	64.--	31.--
PA2-320-33/11-3	20/3	714.--	64.--	31.--
PA2-325-33/11-3	25/3	786.--	64.--	31.--
PA2-330-33/11-3	30/3	856.--	64.--	31.--
PA2-335-33/11-3	35/3	931.--	64.--	31.--
PA2-340-33/11-3	40/3	1015.--	64.--	31.--
PA2-350-33/11-3	50/3	1209.--	64.--	31.--
Mailles : 33 x 33 mm				
PA2-220-33-3	20/2	429.--	64.--	31.--
PA2-225-33-3	25/2	480.--	64.--	31.--
PA2-230-33-3	30/2	529.--	64.--	31.--
PA2-235-33-3	35/2	582.--	64.--	31.--
PA2-240-33-3	40/2	631.--	64.--	31.--
PA2-320-33-3	20/2	513.--	64.--	31.--
PA2-325-33-3	25/2	585.--	64.--	31.--
PA2-330-33-3	30/2	655.--	64.--	31.--
PA2-335-33-3	35/2	731.--	64.--	31.--
PA2-340-33-3	40/2	816.--	64.--	31.--
PA2-350-33-3	50/3	997.--	64.--	31.--

Plus-values pour grilles de petite surface :	min. 0.15 m2	+ 100 %
	0.16 – 0.25 m2	+ 50 %
	0.26 – 0.30 m2	+ 35 %
	0.31 – 0.50 m2	+ 20 %
	0.51 – 0.60 m2	+ 10 %

Grilles-caillebotis normalisées en acier inoxydable 1.4301 décapé, avec bordure


N° article	Dimensions en mm	Ep. B.P.	Mailles	Poids/kg	Prix/pce
Pv2-230-33-3	1000 x 1000	30/2	33 x 33 mm	20.0	396.--

Panneaux en grilles-caillebotis en acier inoxydable 1.4301 brut, sans bordure


Pv2-230-33-3	3000 x 1000	30/2	33 x 33 mm	55.9	956.--
Pv2-333-3010	3000 x 1000	30/3	33 x 33 mm	76.8	1233.--

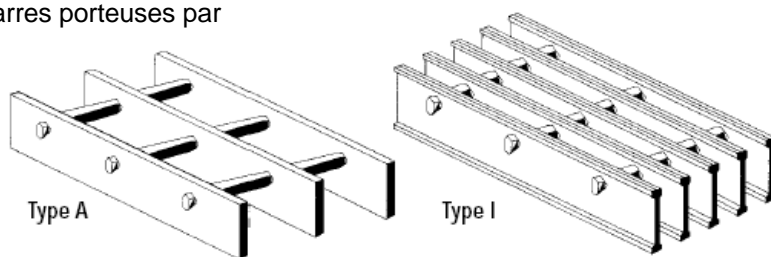
Panneaux en grilles-caillebotis antidérapant en acier inoxydable 1.4301 brut sans bordure.

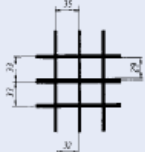
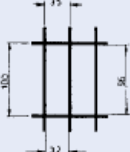
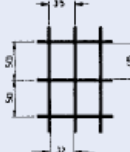
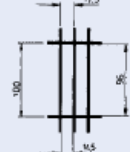
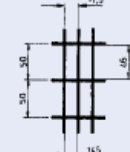
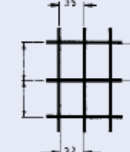

Pv2-230-33-3	3000 x 1000	30/2	33 x 33 mm	55.9	977.--
Pv2-333-3010	3000 x 1000	30/3	33 x 33 mm	76.8	1254.--

Grilles-caillebotis aluminium sur mesure

Grilles-caillebotis aluminium brut Al-Mg.Si 0,5

Les entretoises sont insérées dans les barres porteuses par un procédé à haute pression.



Mailles pour épaisseur de barres porteuses 3 mm, pour 2 mm entre parenthèses	Mailles Q	Mailles E	Mailles D	Mailles C	Mailles B	Mailles R
						

Barres porteuses mm	Mailles ca. 32 x 29 mm Type A Fr./m ²	Mailles ca. 32 x 96 mm Type A Fr./m ²	Mailles ca. 32 x 46 mm Type A Fr./m ²	Mailles ca. 15 x 96 mm Type A Fr./m ²	Mailles ca. 15 x 46 mm Type A Fr./m ²	Mailles ca. 32 x 62 mm Type A Fr./m ²
20/2	359.--	276.--	305.--	548.--	606.--	290.--
25/2	393.--	305.--	339.--	576.--	645.--	321.--
30/2	436.--	338.--	381.--	641.--	711.--	359.--
40/2	518.--	415.--	463.--	759.--	843.--	439.--
50/2	605.--	491.--	550.--	939.--	1035.--	520.--
20/3	429.--	346.--	381.--	686.--	756.--	364.--
25/3	471.--	381.--	423.--	720.--	804.--	403.--
30/3	515.--	421.--	468.--	796.--	889.--	444.--
40/3	605.--	515.--	556.--	949.--	1053.--	536.--
50/3	711.--	614.--	664.--	1175.--	1289.--	638.--
Cadre équerre	25/25/3	30/30/3	35/35/4	45/45/4	55/40/5	
Fr. par m ¹	34.--	44.--	63.--	79.--	100.--	

Plus-values : - pour dimension de panneau au dessous de 0,7 m² sur demande
 - exécution décapé + 10 %
 - éloxé naturel + 20 %

Tableau de charges pour grilles en aluminium

Tableau de charges pour grilles en aluminium

Ecartement des barres porteuses = 35 mm.

Valeurs calculées pour une charge uniformément répartie kp/m²

Portées B.P	Hauteur/épaisseur de barres porteuses											
	20/2	25/2	30/2	40/2	50/2	1 25	1 30	20/3	25/3	30/3	40/3	50/3
300	2165	3416	4921	8751	12580	3836	5980	3276	5121	7379	13126	18874
400	1225	1918	2763	4922	7080	2158	3110	1838	2883	4149	7379	10609
500	785	1225	1771	3150	4529	1378	1991	1178	1844	2657	4721	6786
600	666	852	1225	2184	3143	959	1378	999	1278	1845	3276	4708
700	--	626	899	1605	2311	699	1012	599	939	1352	2410	3469
800	--	--	686	1225	1765	539	772	--	719	1032	1844	2657
900	--	--	546	966	1385	--	607	--	566	819	1458	2097
1000	--	--	--	786	1132	--	--	--	--	659	1178	1698
1100	--	--	--	646	932	--	--	--	--	546	972	1399
1200	--	--	--	546	786	--	--	--	--	--	865	1179
1300	--	--	--	--	639	--	--	--	--	--	692	992
1400	--	--	--	--	554	--	--	--	--	--	599	865
1500	--	--	--	--	--	--	--	--	--	--	--	746
1600	--	--	--	--	--	--	--	--	--	--	--	632
1700	--	--	--	--	--	--	--	--	--	--	--	566

Valeurs calculées pour une charge concentrée sur une surface de 200 x 200 mm

Portées B.P	Hauteur/épaisseur de barres porteuses											
	20/2	25/2	30/2	40/2	50/2	1 25	1 30	20/3	25/3	30/3	40/3	50/3
300	--	--	--	--	--	280	400	250	330	480	860	1350
400	--	--	--	--	--	190	270	170	220	320	570	890
500	--	--	--	--	--	140	210	130	170	250	430	670
600	--	--	--	--	--	120	160	--	140	190	340	540
700	--	--	--	--	--	--	130	--	--	160	280	440
800	--	--	--	--	--	--	100	--	--	140	250	380
900	--	--	--	--	--	--	--	--	--	--	210	320
1000	--	--	--	--	--	--	--	--	--	--	180	250
1100	--	--	--	--	--	--	--	--	--	--	150	200
1200	--	--	--	--	--	--	--	--	--	--	--	170
1300	--	--	--	--	--	--	--	--	--	--	--	140
1400	--	--	--	--	--	--	--	--	--	--	--	--
1500	--	--	--	--	--	--	--	--	--	--	--	--

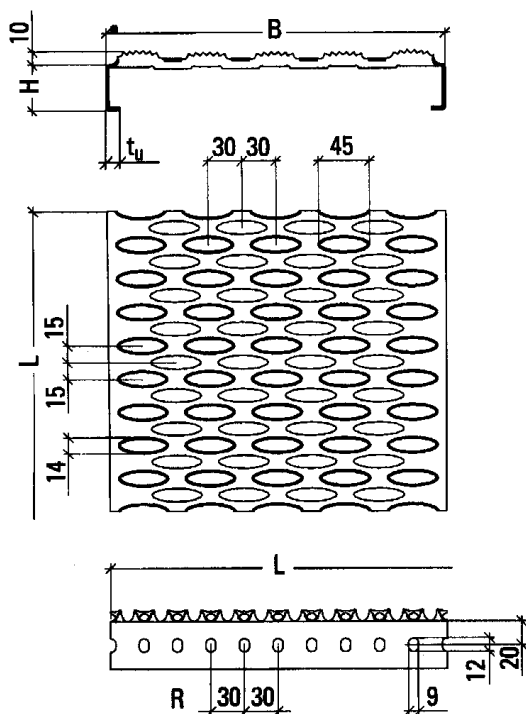
Tension admissible 600 kp/cm²

08/14

Grilles autoportantes

BZ

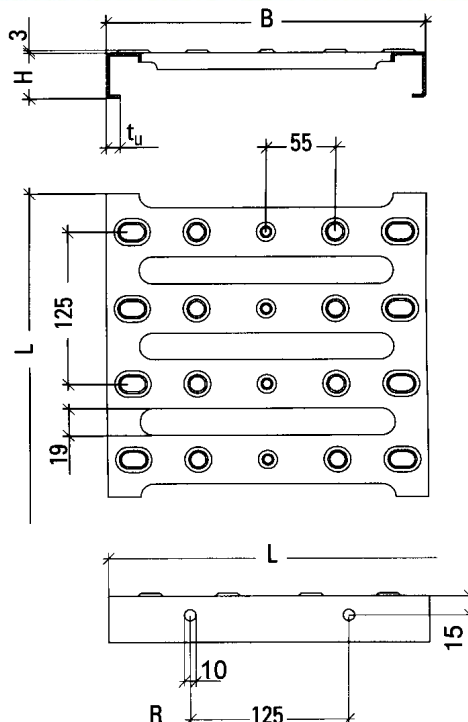
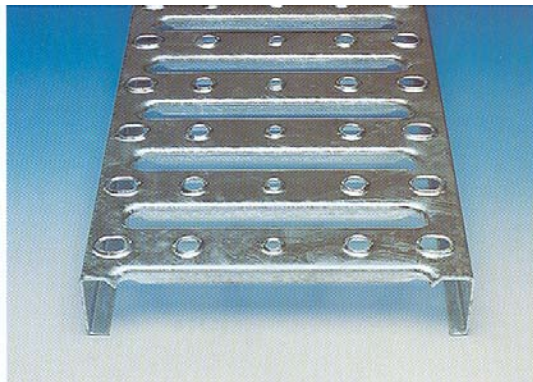
Les grilles de sécurité Type BZ ont un grand pouvoir anti-dérapant, en raison de leur estampage cranté vers le dessus. Ces grilles sont spécialement utilisées et étudiées pour les endroits particulièrement gras, huileux et glissants.



Grille de sécurité	BZ
Matières	Epaisseur de tôle
Acier galvanisé	2 et 2,5 mm
Inox	1,5 et 2 mm
Aluminium	2 et 2,5 mm
Galv. sendzimir	sur demande
Module R	30 mm
Longueur standard L	n x 30; n x 30 + 15; n x 30 - 15
Largeur B	120, 180, 240, 300, 360, 420, 480 mm
Hauteur H	40, 50, 75 mm
Rebords t _u	ca. 10 mm

BP

Les grilles de sécurité Type BP (parallèle) se distinguent par leur effet d'optique. De par leur conception et leur bon pouvoir autoportant, elles conviennent parfaitement pour l'équipement de grandes surfaces dans l'industrie.



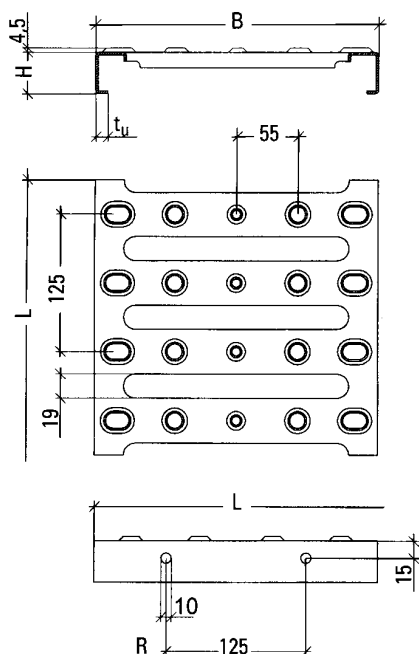
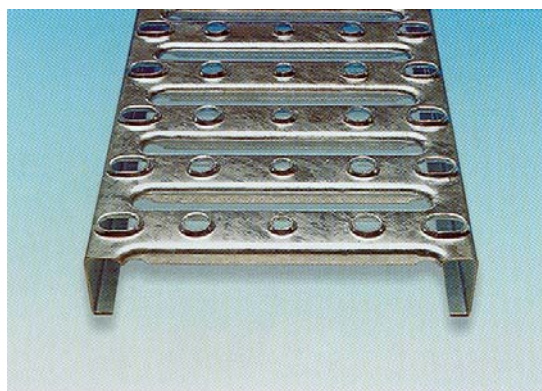
Grille de sécurité	BP
Matières	Epaisseur de tôle
Acier galvanisé	2 et 2,5 mm
Inox	1,5 et 2 mm
Aluminium	2 et 2,5 mm
Galv. sendzimir	sur demande
Module R	125 mm
Longueur standard L	si possible n x R
Largeur B	150, 200, 250, 300, 400 mm
Hauteur H	30, 50, 75, 100 mm
Rebords t _u	ca. 10 mm

Exécutions spéciales pour toutes les grilles de sécurité sur demande.

Grilles autoportantes

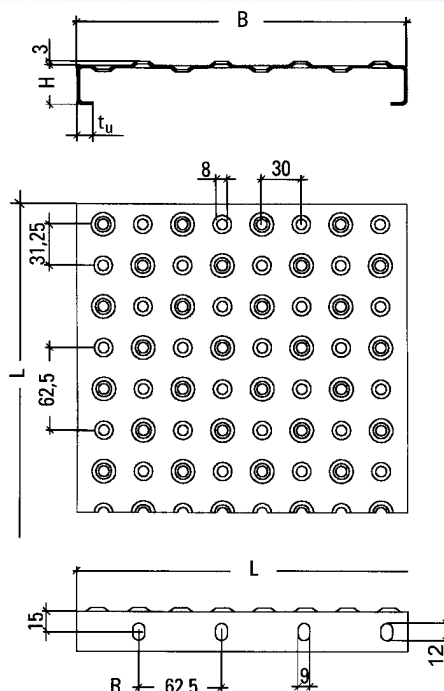
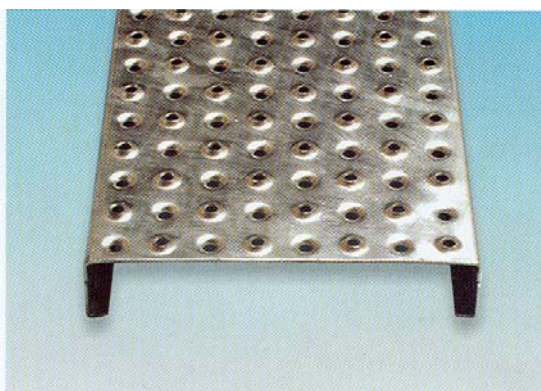
BP-U

Les grilles de sécurité Type BP-U se distinguent par leur crantage accentué et leur bon pouvoir autoportant.



BN-O

Les grilles de sécurité Type BN-O, à bossages percés vers le haut, assurent une parfaite sécurité pour la circulation piétonne. Les trous emboutis vers le bas assurent une bonne évacuation des fluides, évitant ainsi toute stagnation de liquide sur la grille (renfort de la sécurité).



Grille de sécurité	BP-U
Matières	Épaisseur de tôle
Acier galvanisé	2 et 2,5 mm
Inox	1,5 et 2 mm
Aluminium	2 et 2,5 mm
Galv. sendzimir	sur demande
Module R	125 mm
Longueur standard L	si possible n x R
Largeur B	250, 300, 400 mm
Hauteur H	50, 75, 100 mm
Rebords t_u	ca. 10 mm

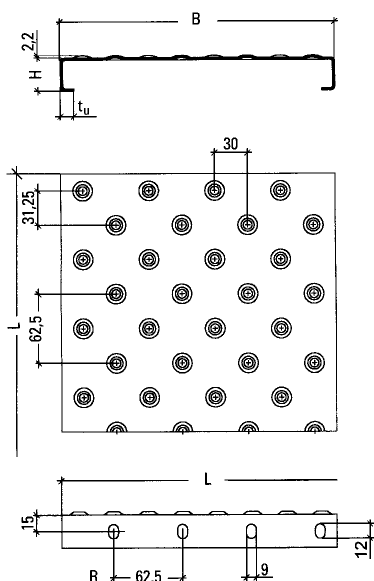
Grille de sécurité	BN-O
Matières	Épaisseur de tôle
Acier galvanisé	2 et 2,5 mm
Inox	1,5 et 2 mm
Aluminium	2 et 2,5 mm
Galv. sendzimir	sur demande
Module R	62,5 mm
Longueur standard L	si possible n x R
Largeur B	150, 200, 250, 300 mm
Hauteur H	30, 50, 75, 100 mm
Rebords t_u	ca. 10 mm

Nous recommandons la fixation no. 24 aux points d'impact.

Grilles autoportantes

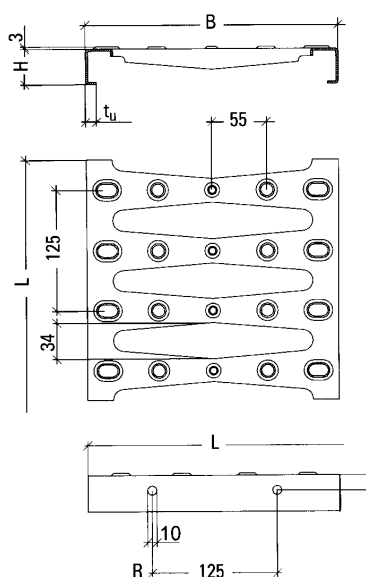
BN-G

Les grilles de sécurité Type BN-G à bossage non percés vers le haut, facilitent une circulation piétonne pour les endroits où le plancher ajouré est proscrit.



BR

Les grilles de sécurité Type BR réalisées avec des estampages spécialement étudiés, renforcés par la forme de losange, sont destinées aux fortes charges concentrées sur de petits impacts (par exemple la circulation de véhicules légers).



Grille de sécurité BN-G	
Matières	Épaisseur de tôle
Acier galvanisé	2 et 2,5 mm
Inox	1,5 et 2 mm
Aluminium	2 et 2,5 mm
Galv. sendzimir	sur demande
Module R	62,5 mm
Longueur standard L	si possible n x R
Largeur B	150, 200, 250, 300 mm
Hauteur H	30, 50, 75, 100 mm
Rebords t _u	ca. 10 mm

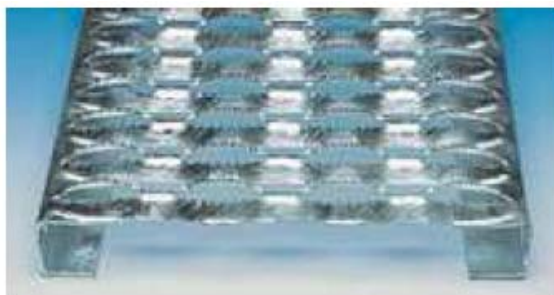
Grille de sécurité BR	
Matières	Épaisseur de tôle
Acier galvanisé	2 et 2,5 mm
Inox	1,5 et 2 mm
Aluminium	2 et 2,5 mm
Galv. sendzimir	sur demande
Module R	125 mm
Longueur standard L	si possible n x R
Largeur B	150, 200, 250 mm
Hauteur H	30, 50, 75, 100 mm
Rebords t _u	ca. 10 mm

Nous recommandons la fixation no. 24 aux points d'impact.

Grilles de sécurité

Grilles de sécurité Type BZ

En acier zingué.



N° article	Longueur	Largeur	Hauteur	Epaisseur	Poids/kg	Prix/pce
BZ-240/40/2	6000	240	40	2.0	27.8	278.--
BZ-300/40/2	6000	300	40	2.0	32.1	299.--
BZ-360/40/2	6000	360	40	2.0	39.6	334.--
BZ-420/40/2	6000	420	40	2.0	42.8	368.--
BZ-480/40/2	6000	480	40	2.0	48.1	403.--
BZ-180/50/2	6000	180	50	2.0	25.7	242.--
BZ-240/50/2	6000	240	50	2.0	31.0	277.--
BZ-300/50/2	6000	300	50	2.0	35.3	311.--
BZ-360/50/2	6000	360	50	2.0	41.7	346.--
BZ-420/50/2.5	6000	420	50	2.5	58.9	463.--
BZ-480/50/2.5	6000	480	50	2.5	65.3	507.--
BZ-300/75/2.5	6000	300	75	2.5	52.4	413.--
BZ-420/75/2.5	6000	420	75	2.5	66.3	501.--
BZ-480/75/2.5	6000	480	75	2.5	70.6	545.--

Grilles de sécurité Type BP

En acier zingué.

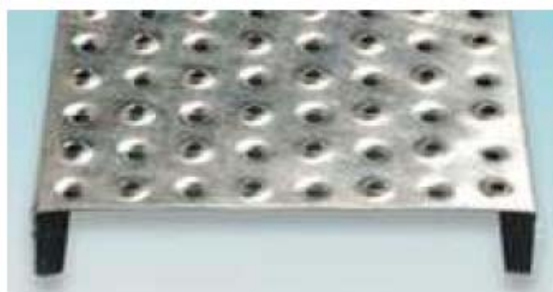


BP-150/50/2	6000	150	50	2.0	21.4	219.--
BP-200/50/2	6000	200	50	2.0	28.9	251.--
BP-250/50/2	6000	250	50	2.0	34.2	282.--
BP-300/50/2	6000	300	50	2.0	37.5	312.--
BP-400/50/2	6000	400	50	2.0	47.1	373.--
BP-300/50/2	6000	300	75	2.0	42.8	344.--

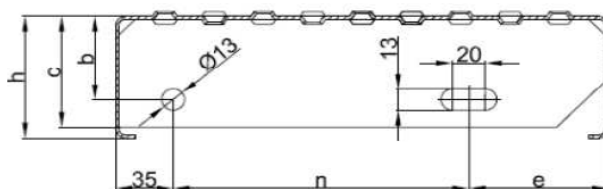
Grilles de sécurité Type BN-O

Grilles de sécurité Type BN-O

En acier zingué.



N° article	Longueur	Largeur	Hauteur	Epaisseur	Poids/kg	Prix/pce
BNO-150/50/2	6000	150	50	2.0	22.5	225.--
BNO-200/50/2	6000	200	50	2.0	28.9	257.--
BNO-250/50/2	6000	250	50	2.0	33.2	289.--
BNO-150/75/2	6000	150	75	2.0	30.0	256.--
BNO-200/75/2	6000	200	75	2.0	34.8	288.--
BNO-250/75/2	6000	250	75	2.0	39.6	322.--
BNO-150/50/2.5	6000	150	50	2.5	30.6	267.--
BNO-200/50/2.5	6000	200	50	2.5	36.5	307.--
BNO-250/50/2.5	6000	250	50	2.5	42.4	347.--
BNO-300/50/2.5	6000	300	75	2.5	48.3	365.--
BNO-150/75/2.5	6000	150	75	2.5	36.5	307.--
BNO-200/75/2.5	6000	200	75	2.5	42.4	347.--
BNO-250/75/2.5	6000	250	75	2.5	48.3	388.--
BNO-300/75/2.5	6000	300	75	2.5	54.6	428.--



b = 55 mm c = 72 mm e = 85 mm

N° article	Longueur	Largeur	Hauteur	Dist. trous	Poids/kg	Prix/pce
BNO-08024	800	240	50	120	5.2	46.--
BNO-08027	800	270	50	150	5.5	50.--
BNO-08030	800	300	50	180	7.3	50.--
BNO-10024	1000	240	65	120	6.7	59.--
BNO-10027	1000	270	65	150	7.3	62.--
BNO-10030	1000	300	60	180	9.4	62.--
BNO-12027	1200	270	75	150	9.1	62.--
BNO-12030	1200	300	65	180	11.5	62.--

Grilles de sécurité Type BN-O – BN-G

Grilles de sécurité Type BN-O – BN-G 2,5 mm

En acier zingué.

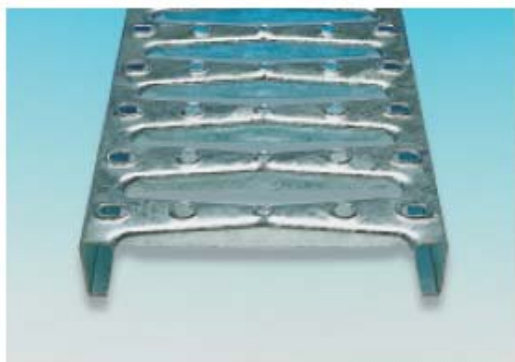


N° article		Largeur	Hauteur	Epaisseur	Poids	Prix
BNO-150/30/2.5	pour m1	150	30	2.5	4.30	39.00
BNO-200/30/2.5		200	30	2.5	5.30	46.00
BNO-250/30/2.5		250	30	2.5	6.30	53.00
BNO-300/30/2.5		300	30	2.5	7.30	60.00
BNO-330/30/2.5		330	30	2.5	7.90	64.00
BNO-150/40/2.5	pour m1	150	40	2.5	4.70	42.00
BNO-200/40/2.5		200	40	2.5	5.70	49.00
BNO-250/40/2.5		250	40	2.5	6.70	56.00
BNO-300/40/2.5		300	40	2.5	7.70	63.00
BNO-330/40/2.5		330	40	2.5	8.20	67.00
BNO-150/50/2.5	pour m1	150	50	2.5	5.10	45.00
BNO-200/50/2.5		200	50	2.5	6.10	52.00
BNO-250/50/2.5		250	50	2.5	7.10	59.00
BNO-300/50/2.5		300	50	2.5	8.00	66.00
BNO-330/50/2.5		330	50	2.5	8.60	70.00
BNO-150/75/2.5	pour m1	150	75	2.5	6.10	52.00
BNO-200/75/2.5		200	75	2.5	7.10	59.00
BNO-250/75/2.5		250	75	2.5	8.00	66.00
BNO-300/75/2.5		300	75	2.5	9.00	73.00
BNO-330/75/2.5		330	75	2.5	9.60	77.00
BNO-150/100/2.5	pour m1	150	100	2.5	7.10	59.00
BNO-200/100/2.5		200	100	2.5	8.00	66.00
BNO-250/100/2.5		250	100	2.5	9.00	73.00
BNO-300/100/2.5		300	100	2.5	10.00	80.00
BNO-330/100/2.5		330	100	2.5	10.60	84.00

Grilles de sécurité Type BR, BP

Grilles de sécurité Type BR, BP 2 mm

En acier zingué.

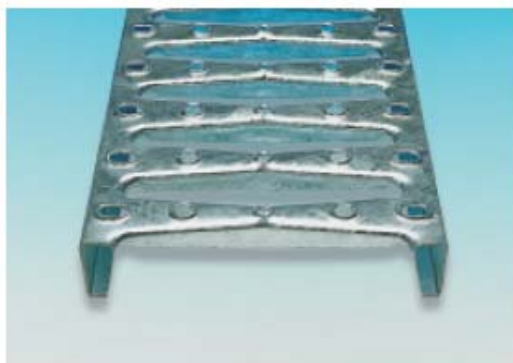


N° article	Largeur	Hauteur	Epaisseur	Poids	Prix
BR/BP-150/30/2 pour m1	150	30	2.0	3.20	32.00
BR/BP-200/30/2	200	30	2.0	3.90	37.00
BR/BP-250/30/2	250	30	2.0	4.60	43.00
BR/BP-300/30/2	300	30	2.0	5.30	48.00
BR/BP-400/30/2	400	30	2.0	7.40	59.00
BR/BP-150/35/2 pour m1	150	50	2.0	3.80	36.00
BR/BP-200/50/2	200	50	2.0	4.50	42.00
BR/BP-250/50/2	250	50	2.0	5.20	47.00
BR/BP-300/50/2	300	50	2.0	6.00	53.00
BR/BP-400/50/2	400	50	2.0	8.10	63.00
BR/BP-150/75/2 pour m1	150	75	2.0	4.50	42.00
BR/BP-200/75/2	200	75	2.0	5.30	47.00
BR/BP-250/75/2	250	75	2.0	6.00	53.00
BR/BP-300/75/2	300	75	2.0	6.70	58.00
BR/BP-400/75/2	400	75	2.0	8.90	68.00
BR/BP-150/100/2 pour m1	150	100	2.0	5.30	47.00
BR/BP-200/100/2	200	100	2.0	6.00	53.00
BR/BP-250/100/2	250	100	2.0	6.80	58.00
BR/BP-300/100/2	300	100	2.0	7.50	64.00
BR/BP-400/100/2	400	100	2.0	9.80	74.00

Grilles de sécurité Type BR, BP

Grilles de sécurité Type BR, BP 2,5 mm

En acier zingué.



N° article		Largeur	Hauteur	Epaisseur	Poids	Prix
BR/BP-150/30/2.5	pour m1	150	30	2.5	4.00	38.00
BR/BP-200/30/2.5		200	30	2.5	4.90	45.00
BR/BP-250/30/2.5		250	30	2.5	5.80	51.00
BR/BP-300/30/2.5		300	30	2.5	6.70	58.00
BR/BP-400/30/2.5		400	30	2.5	9.40	71.00
BR/BP-150/35/2.5	pour m1	150	50	2.5	4.70	43.00
BR/BP-200/50/2.5		200	50	2.5	5.60	50.00
BR/BP-250/50/2.5		250	50	2.5	6.50	57.00
BR/BP-300/50/2.5		300	50	2.5	7.40	63.00
BR/BP-400/50/2.5		400	50	2.5	10.20	68.00
BR/BP-150/75/2.5	pour m1	150	75	2.5	5.70	50.00
BR/BP-200/75/2.5		200	75	2.5	6.60	57.00
BR/BP-250/75/2.5		250	75	2.5	7.50	64.00
BR/BP-300/75/2.5		300	75	2.5	8.40	70.00
BR/BP-400/75/2.5		400	75	2.5	11.30	83.00
BR/BP-150/100/2.5	pour m1	150	100	2.5	6.60	57.00
BR/BP-200/100/2.5		200	100	2.5	7.50	64.00
BR/BP-250/100/2.5		250	100	2.5	8.40	70.00
BR/BP-300/100/2.5		300	100	2.5	9.40	77.00
BR/BP-400/100/2.5		400	100	2.5	11.50	90.00

Accessoires de montage pour grille de sécurité

Fixation standard

Une garniture comprend :

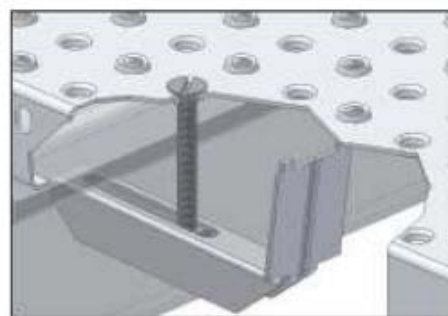
- 1 étrier
- 1 vis M8 x...
- 1 écrou carré M8
- pour B2 en plus 1 olive

Accessoires de montage correspondant à :

BR, BP, BZ et BN-O

B 21

Fr. 5.--/pce



Raccord

Une garniture comprend :

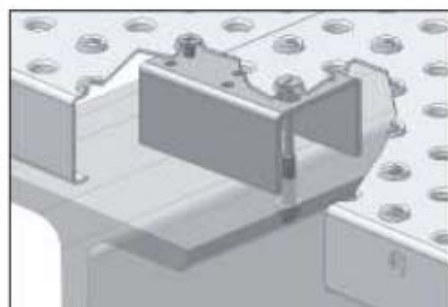
- 1 profil U
- 1 vis M8 x...
- 1 rondelle
- 1 écrou

Accessoires de montage correspondant à :

BR, BP, BZ et BN-O

B 22

Fr. 5.--/pce



Olive

En fonte

B 32-G

Fr. 1.50/pce

En plastique

B 32-K

Fr. 1.--/pce



Vissage direct

Une garniture comprend :

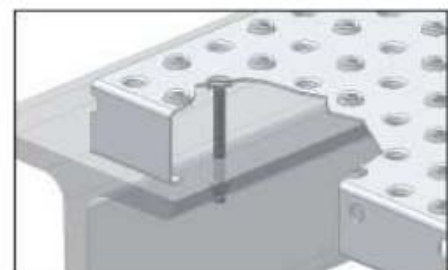
- 1 vis M8 x...
- 1 rondelle
- 1 écrou
- pour grille BZ en plus 1 olive

Accessoires de montage correspondant à :

BR, BP, BZ et BN-O

B 26

Fr. 1.50/pce



Raccord par vis

Une garniture comprend :

- 1 vis M8 x 20
- 1 rondelle
- 1 écrou M8

Accessoires de montage correspondant à :

BR, BP, BZ et BN-O

B 29

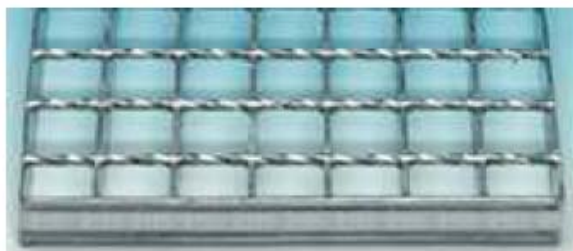
Fr. 1.--/pce



Grilles-caillebotis électroforgées

Grilles-caillebotis électroforgées Type SP

Zinguées au feu.
Dimensions standard.

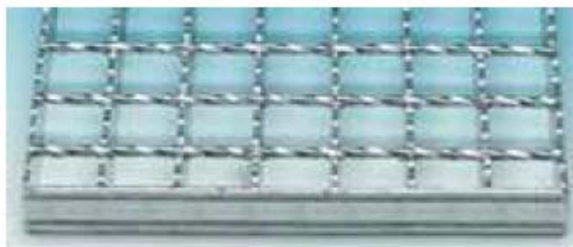


N° article	Dimensions en mm	Ep. B.P.	Mailles	Poids/kg	Prix/pce
SPN233-05010	<u>500</u> x 1000	30/2	34x38	11.3	59.--
SPN233-06010	<u>600</u> x 1000	30/2	34x38	13.5	68.--
SPN233-07010	<u>700</u> x 1000	30/2	34x38	15.5	76.--
SPN233-08010	<u>800</u> x 1000	30/2	34x38	17.4	86.--
SPN233-09010	<u>900</u> x 1000	30/2	34x38	19.5	95.--
SPN233-10010	<u>1000</u> x 1000	30/2	34x38	21.6	105.--
SPN233-11010	<u>1100</u> x 1000	30/2	34x38	23.5	115.--
SPN233-12010	<u>1200</u> x 1000	30/2	34x38	25.6	125.--
SPN333-05010	<u>500</u> x 1000	30/3	34x38	14.8	74.--
SPN333-06010	<u>600</u> x 1000	30/3	34x38	17.7	86.--
SPN333-07010	<u>700</u> x 1000	30/3	34x38	20.4	97.--
SPN333-08010	<u>800</u> x 1000	30/3	34x38	23.0	110.--
SPN333-09010	<u>900</u> x 1000	30/3	34x38	25.8	122.--
SPN333-10010	<u>1000</u> x 1000	30/3	34x38	28.5	135.--
SPN333-11010	<u>1100</u> x 1000	30/3	34x38	31.2	147.--
SPN333-12010	<u>1200</u> x 1000	30/3	34x38	34.0	160.--

Plaques en acier brut

SPM225-34/38-3	<u>6100</u> x 1000	25/2	34x38	101.5	370.--
SPM230-34/38-3	<u>6100</u> x 1000	30/2	34x38	116.5	428.--
SPM240-34/38-3	<u>6100</u> x 1000	40/2	34x38	146.0	528.--
SPM330-34/38-3	<u>6100</u> x 1000	30/3	34x38	156.7	566.--
SPM340-34/38-3	<u>6100</u> x 1000	40/3	34x38	200.0	714.--
SPM440-34/38-3	<u>6100</u> x 1000	40/4	34x38	258.0	915.--

Plaques en acier brut antidérapantes



XSPM230-34/38-3	<u>6100</u> x 1000	30/2	34x38	115.0	462.--
XSPM330-34/38-3	<u>6100</u> x 1000	30/3	34x38	154.0	614.--
XSPM340-34/38-3	<u>6100</u> x 1000	40/3	34x38	198.0	762.--

Grilles-caillebotis électroforgées

Grilles-caillebotis électroforgées Type SP

En acier zingué, **SUR MESURE.**

N° article	B.P.	Mailles	Poids	Prix/m2	Découpe/m1	Mini découpe/pce
SP225-34/38-3	25/2	34x38	21.5	141.00	49.00	22.00
SP230-34/38-3	30/2	34x38	21.5	160.00	49.00	22.00
SP240-34/38-3	40/2	34x38	27.5	195.00	49.00	22.00
SP325-34/38-3	25/3	34x38	24.5	176.00	49.00	22.00
SP330-34/38-3	30/3	34x38	28.5	202.00	49.00	22.00
SP335-34/38-3	35/3	34x38	32.5	227.00	49.00	22.00
SP340-34/38-3	40/3	34x38	36.5	252.00	49.00	22.00
SP430-34/38-4	30/4	34x38	36.5	258.00	53.00	27.00
SP440-34-38-4	40/4	34x38	47.0	325.00	53.00	27.00
SP540-34/38-5	40/5	34x38	59.4	442.00	71.00	31.00
SP550-34/38-5	50/5	34x38	72.7	562.00	71.00	31.00
SP560-34/38-5	60/5	34x38	86.0	656.00	71.00	31.00
SP570-34/38-5	70/5	34x38	99.3	769.00	71.00	31.00
SP580-34/38-5	80/5	34x38	112.5	865.00	71.00	31.00

Exécution brut - 18 %

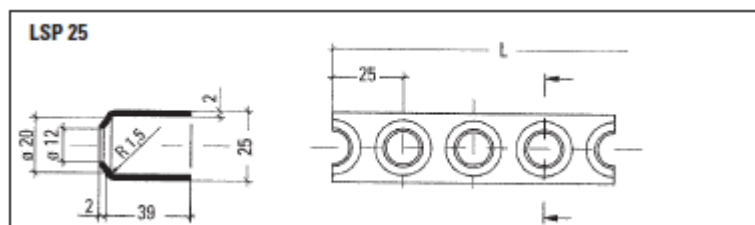
Plus-values pour grille de petite surface

min. 0,15 m2	+ 25 %
0,15 – 0,24 m2	+ 25 %
0,25 – 0,34 m2	+ 20 %
0,35 – 0,50 m2	+ 15 %
0,51 – 0,69 m2	+ 10 %

Découpe	m1	Fr. 48.--
Mini découpe	pce	Fr. 22.--

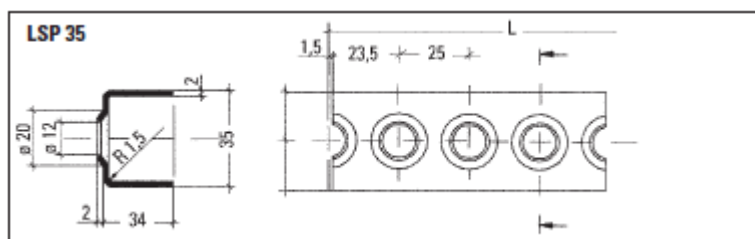
Echelons

Echelons LSP 25



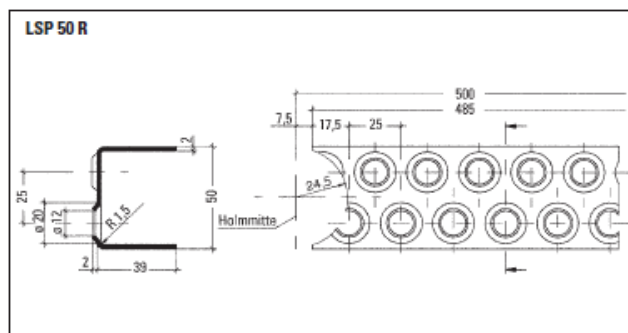
N° article	Matière	Longueur	Larg./Haut.	Poids/kg	Prix/pce
LSP-25-STR	Acier brut	400	25/39	0.6	5.--
LSP-25-V2A	Acier inoxydable	800	25/39	1.2	10.--
LSP-25-ALU	Aluminium	800	25/39	0.4	12.--

Echelons LSP 35



LSP-35-STR	Acier brut	2000	35/34	3.0	26.--
LSP-35-V2A	V2A 1.4301	2000	35/34	3.0	54.--
LSP-35-V4A	V4A 1.4571	2000	35/34	3.0	74.--
LSP-35-ALU	Aluminium	2000	35/34	1.0	30.--

Echelons LSP 50



LSP-50-STR	Acier brut	2000	50/39	droit	3.8	29.--
LSP-50-V2A	V2A 1.4301	2000	50/39	droit	3.8	61.--
LSP-50-V4A	V4A 1.4571	2000	50/39	droit	3.8	83.--
LSP-50-ALU	Aluminium	2000	50/39	droit	1.3	34.--
LSP-50-G-STR	Acier brut	497	50/39	droit	0.9	7.--
LSP-50-G-V2A	V2A 1.4301	497	50/39	droit	0.9	15.--
LSP-50-G-V4A	V4A 1.4571	497	50/39	droit	0.9	21.--
LSP-50-G-ALU	Aluminium	497	50/39	droit	0.3	8.--
LSP-50-R-STR	Acier brut	485	50/39	arrondi	0.9	11.--
LSP-50-R-V2A	V2A 1.4301	485	50/39	arrondi	0.9	20.--
LSP-50-R-V4A	V4A 1.4571	485	50/39	arrondi	0.9	25.--
LSP-50-R-ALU	Aluminium	485	50/39	arrondi	0.3	13.--

Echelle fixe

Echelle fixe

L'échelle aux applications multiples.

Toutes les longueurs sont combinables. Montants en tube d'acier 1", avec échelons soudés ½", largeur utile 310 mm, largeur totale 375 mm, distance entre les échelons 300 mm.

Fixation de l'échelle par consoles coulissantes verticalement, à visser ou à sceller.

Aluminium

Dimensions identiques, mais échelons en profil spécial cannelé

Accessoires

Crosse de sortie à emboîter

Longueur 1000 mm, avec 1 échelon

Zinguée au feu

Fr. 125.--/pce

Aluminium

Fr. 140.--/pce

Acier inox V2A

Fr. 184.--/pce

Corbeille

Garde-corps zingué au feu

Diamètre 650 mm

Fr. 236.--/m1

Douilles d'assemblage

Zinguées

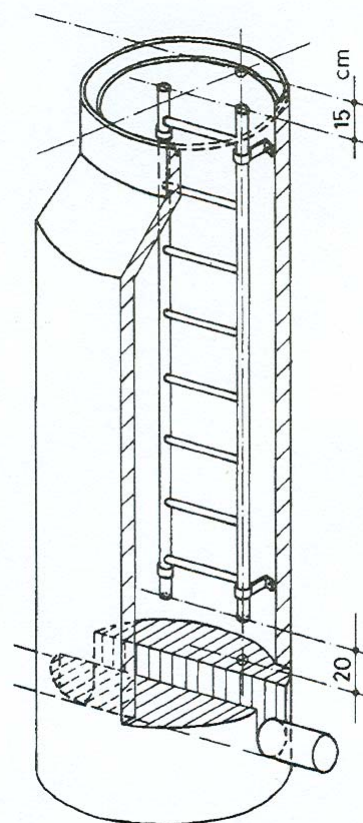
Fr. 19.--/pce

Aluminium

Fr. 20.--/pce

Acier inox

Fr. 31.--/pce



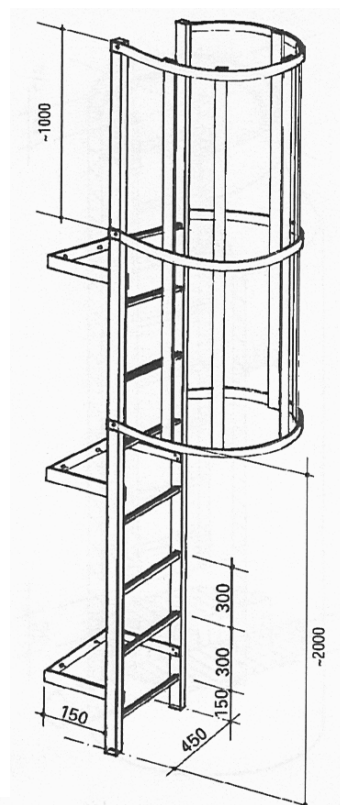
Longueur	Nb échelons	Nb consoles	Zinguée	Aluminium	INOX
900	3	4	114.--	168.--	260.--
1200	4	4	140.--	202.--	312.--
1500	5	4	166.--	234.--	367.--
1800	6	4	193.--	271.--	422.--
2100	7	4	221.--	304.--	475.--
2400	8	4	242.--	335.--	532.--
2700	9	4	271.--	373.--	583.--
3000	10	6	289.--	439.--	689.--
3300	11	6	317.--	474.--	737.--
3600	12	6	356.--	506.--	794.--
3900	13	6	380.--	570.--	893.--
4200	14	6	418.--	606.--	943.--
4500	15	6	448.--	638.--	989.--
4800	16	6	479.--	677.--	1054.--
5100	17	6	528.--	708.--	1098.--
5400	18	6	571.--	743.--	1148.--
5700	19	8	601.--	781.--	1195.--
6000	20	8	628.--	824.--	1261.--

Echelle de façade et de secours

Aluminium

Montants en tube rectangulaire	50/25/3 mm
Echelons striés	25/20/2 mm
Largeur d'échelle	450 mm
Distance entre échelons	300 mm
Protection dorsale	Ø 750/650 mm
Vissée à l'échelle	

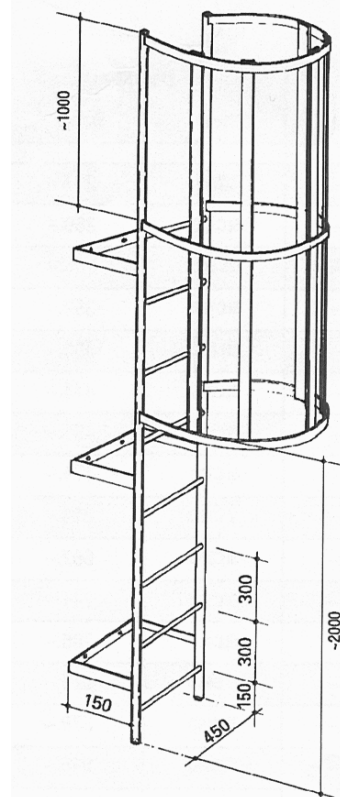
Echelle par m1	Fr. 390.--
Protection dorsale m1	Fr. 370.--
Montants prolongés 1m	Fr. 139.—

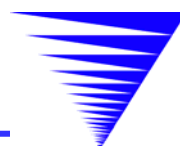


Acier zingué au feu

Montant en tube	Ø 5/4"
Echelons soudés	Ø 3/4"
Consoles soudées à l'échelle	
Distance au mur	150 mm

Echelle par m1	Fr. 296.--
Protection dorsale m1	Fr. 252.--
Montants prolongés 1 m	Fr. 89.--



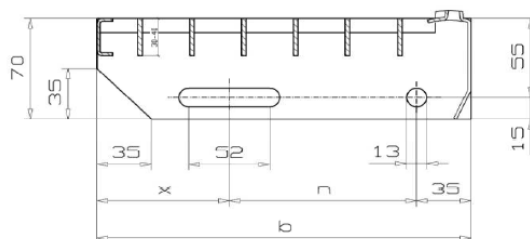
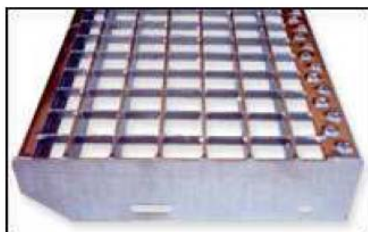


Marches d'escalier

Marches d'escalier

En acier zingué, avec
jous latérales et bord
antidérapant.

Mailles : **33 x 33 mm**



N° article	B.P.	Entretoises	Ep. B.P.	Distance des trous	Poids/kg	Prix
TS-05020	500	200	26/3	90	3.0	24.--
TSP-05024	500	240	26/3	120	3.5	24.--
TS-06020	600	200	26/3	90	3.5	30.--
TS-06024	600	240	26/3	120	4.2	30.--
TS-06027	600	270	26/3	150	4.6	34.--
TS-07020	700	200	26/3	90	4.0	33.--
TS-07024	700	240	26/3	120	4.5	33.--
TS-07027	700	270	26/3	150	5.0	37.--
TS-08020	800	200	26/3	90	5.0	38.--
TS-08024	800	240	26/3	120	5.3	38.--
TS-08027	800	270	26/3	150	5.9	41.--
TS-08030	800	300	26/3	180	6.6	44.--
TS-09020	900	200	30/3	90	6.0	42.--
TS-09024	900	240	30/3	120	6.5	42.--
TS-09027	900	270	30/3	150	7.0	46.--
TS-09030	900	300	30/3	180	7.5	48.--
TS-10020	1000	200	30/3	90	6.5	42.--
TS-10024	1000	240	30/3	120	6.8	46.--
TS-10027	1000	270	30/3	150	7.6	49.--
TS-10030	1000	300	30/3	180	8.0	53.--
TS-12024	1200	240	40/3	120	11.0	60.--
TS-12027	1200	270	40/3	150	11.5	62.--
TS-12030	1200	300	40/3	180	12.0	64.--

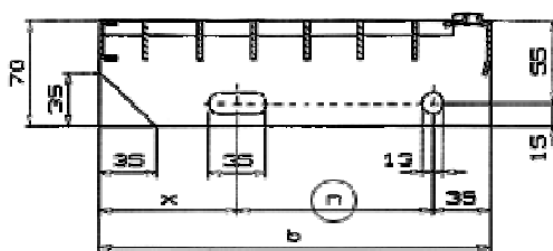
Marches d'escalier ANTIDERPANTES, barres porteuses et entretoises crantées

TSX-08024	800	240	26/3	120		42.--
TSX-08027	800	270	26/3	150		44.--
TSX-08030	800	300	26/3	180		47.--
TSX-10024	1000	240	30/3	120		48.--
TSX-10024	1000	270	30/3	150		52.--
TSX-10024	1000	300	30/3	180		57.--
TSX-10024	1200	240	40/3	120		60.--
TSX-10024	1200	270	40/3	150		67.--
TSX-10024	1200	300	40/3	180		71.--

Marches d'escalier

Marches d'escalier à mailles fines

En acier zingué.



Mailles serrées : 33 x 11 mm

N° article	B.P.	Entretoises	Ep. B.P.	Distance des trous	Poids/kg	Prix
TSE-06024	800	240	26/3	120	5.4	52.--
TSE-06027	800	270	26/3	150	6.0	57.--
TSE-08024	800	240	26/3	120	6.9	64.--
TSE-08027	800	270	26/3	150	7.9	68.--
TSE-08030	800	300	26/3	180	8.9	73.--
TSE-09024	900	240	30/3	120	7.7	68.--
TSE-09027	900	270	30/3	150	8.6	73.--
TSE-09030	900	300	30/3	180	9.6	78.--
TSE-10024	1000	240	30/3	120	9.0	76.--
TSE-10027	1000	270	30/3	150	10.0	81.--
TSE-10030	1000	300	30/3	180	11.0	87.--
TSE-12024	1200	240	40/3	120	14.1	72.--
TSE-12027	1200	270	40/3	150	16.0	80.--
TSE-12030	1200	300	40/3	180	17.9	82.--

Marches d'escalier à mailles fines antidérapantes

En acier zingué au feu.

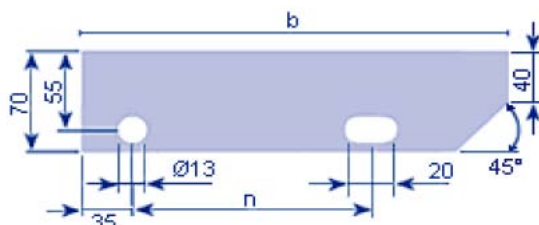
Mailles : 33 x 11 mm

TSXE-06024	600	240	30/2	120	5.8	54.--
TSXE-06027	600	270	30/2	150	6.5	59.--
TSXE-08024	800	240	30/2	120	7.5	65.--
TSXE-08027	800	270	30/2	150	8.4	70.--
TSXE-08030	800	300	30/2	150	9.4	77.--
TSXE-09024	900	240	30/2	120	8.4	70.--
TSXE-09027	900	270	30/2	150	9.3	76.--
TSXE-10024	1000	240	30/2	120	9.6	78.--
TSXE-10027	1000	270	30/2	150	10.8	84.--
TSXE-10030	1000	300	30/2	180	12.0	91.--
TSXE-12024	1200	240	40/3	120	14.1	112.--
TSXE-12027	1200	270	40/3	150	16.0	122.--
TSXE-12030	1200	300	40/3	180	17.9	134.--

Marches d'escalier électroforgés

Marches d'escalier électroforgés

En acier zingué au feu.



Mailles : 34 x 38 mm

N° article	B.P.	Entretoises	Ep. B.P.	Distance des trous	Poids/kg	Prix/kg
GNS-06018	600	185	25/2	90	3.0	37.--
GNS-07018	700	185	25/2	90	3.4	39.--
GNS-07022	700	220	30/2	100	4.3	41.--
GNS-08022	800	220	30/2	100	4.8	44.--
GNS-06020	600	205	30/2	90	3.6	37.--
GNS-06024	600	240	30/2	120	4.2	41.--
GNS-06027	600	270	30/2	150	4.6	42.--
GNS-08024	800	240	30/2	120	5.3	46.--
GNS-08027	800	270	30/2	150	5.9	50.--
GNS-08030	800	305	30/2	180	6.5	52.--
GNS-10024	1000	240	30/2	120	6.8	54.--
GNS-10027	1000	270	30/2	150	7.5	58.--
GNS-10030	1000	305	30/2	180	8.3	63.--
GNS-06024-3	600	240	30/3	120	5.2	45.--
GNS-06027-3	600	270	30/3	150	5.8	48.--
GNS-08024-3	800	240	30/3	120	6.6	53.--
GNS-08027-3	800	270	30/3	150	7.5	57.--
GNS-08030-3	800	305	30/3	180	8.3	62.--
GNS-10024-3	1000	240	30/3	120	8.2	62.--
GNS-10027-3	1000	270	30/3	150	9.1	67.--
GNS-10030-3	1000	305	30/3	180	10.2	73.--
GNS-06024-4	800	240	40/3	120	8.0	60.--
GNS-06027-4	800	270	40/3	150	9.0	66.--
GNS-08024-4	1000	240	40/3	120	10.0	72.--
GNS-08027-4	1000	270	40/3	150	11.0	78.--
GNS-12024-4	1200	240	40/3	120	11.7	81.--
GNS-12027-4	1200	270	40/3	150	13.2	88.--
GNS-12030-4	1200	305	40/3	180	14.7	96.--

Marches d'escalier

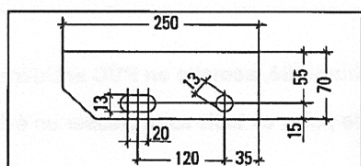
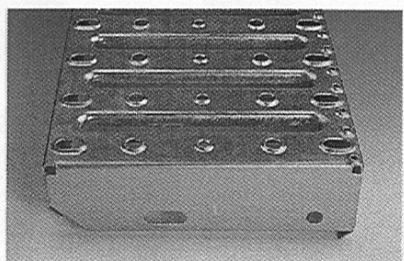
Marches d'escalier

Les marches à dimensions et standards, en grilles de sécurité sont fabriquées avec la même surface que les plates-formes appropriées. L'escalier complet donne un aspect global (« Base pour les escaliers en acier », voir page 19).

Une sécurité optimale est obtenue grâce à l'utilisation des nez antidérapant.

Les marches peuvent être fabriquées en inox qualité 1.4301 et 1.4571, aussi bien qu'en aluminium AlMg 3 G 22.

Marches standards

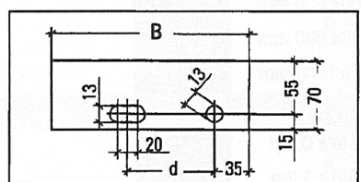
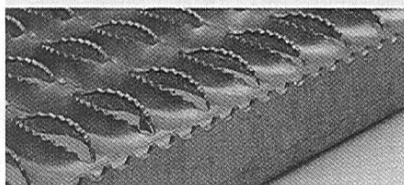
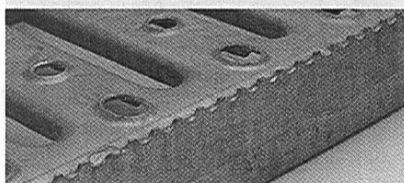
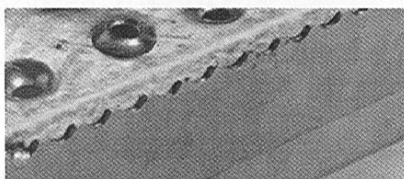


Dimensions	Exécution
600 x 250 mm	BP
700 x 250 mm	BP
800 x 250 mm	BP
900 x 250 mm	BP
1000 x 250 mm	BP

Sur demande, nous livrons des fixations composées de:

- vis à tête hexagonale M 12 x 35, DIN EN 24018
- écrou hexagonal M 12, DIN EN 24034
- rondelle A 14, DIN 7989.

Marches à dimensions



Sur demande, les marches à dimensions sont fabriquées avec un nez antidérapant. Veuillez considérer les largeurs de production de 150 mm, 200 mm, 240 mm, 250 mm et 300 mm dans le sens « B ».

Nous indiquons qu'un chanfreinage à l'arrière, comme pour les marches standards, n'est pas possible.

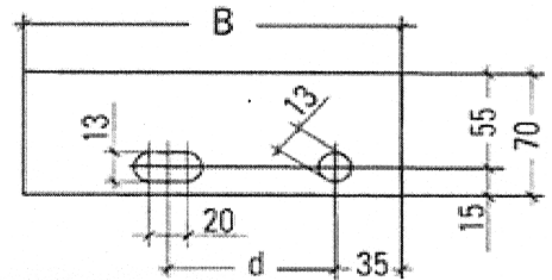
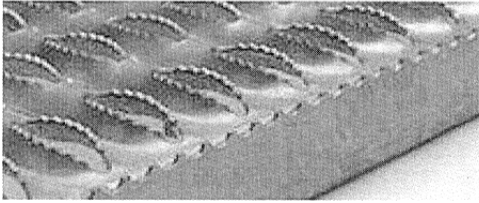
Type de grille de sécurité	Dimension	Dimension	Mesure 'd'
BN-O / BN-G	240 / 50 / 2	600 x 240 mm	120 mm
BN-O / BN-G	240 / 75 / 2	800 x 240 mm	120 mm
BN-O / BN-G	240 / 75 / 2	1000 x 240 mm	120 mm
BN-O / BN-G	240 / 75 / 2	1200 x 240 mm	120 mm
BN-O / BN-G	270 / 50 / 2,5	600 x 270 mm	150 mm
BN-O / BN-G	270 / 50 / 2,5	800 x 270 mm	150 mm
BN-O / BN-G	270 / 75 / 2,5	1000 x 270 mm	150 mm
BN-O / BN-G	270 / 75 / 2,5	1200 x 270 mm	150 mm
BN-O / BN-G	300 / 50 / 2,5	600 x 300 mm	180 mm
BN-O / BN-G	300 / 50 / 2,5	800 x 300 mm	180 mm
BN-O / BN-G	300 / 75 / 2,5	1000 x 300 mm	180 mm
BN-O / BN-G	300 / 75 / 2,5	1200 x 300 mm	180 mm
BP	300 / 50 / 2	600 x 300 mm	180 mm
BP	300 / 50 / 2	800 x 300 mm	180 mm
BP	300 / 75 / 2,5	1000 x 300 mm	180 mm
BP	300 / 75 / 2,5	1200 x 300 mm	180 mm
BZ	240 / 50 / 2	600 x 240 mm	120 mm
BZ	240 / 75 / 2	800 x 240 mm	120 mm
BZ	240 / 75 / 2	1000 x 240 mm	120 mm
BZ	240 / 75 / 2	1200 x 240 mm	120 mm
BZ	270 / 50 / 2,5	600 x 270 mm	150 mm
BZ	270 / 50 / 2,5	800 x 270 mm	150 mm
BZ	270 / 75 / 2,5	1000 x 270 mm	150 mm
BZ	270 / 75 / 2,5	1200 x 270 mm	150 mm
BZ	300 / 50 / 2,5	600 x 300 mm	180 mm
BZ	300 / 50 / 2,5	800 x 300 mm	180 mm
BZ	300 / 75 / 2,5	1000 x 300 mm	180 mm
BZ	300 / 75 / 2,5	1200 x 300 mm	180 mm

Autres dimensions sur demande.

Marches d'escalier Type BZ

Marches d'escalier Type BZ

En acier zingué.

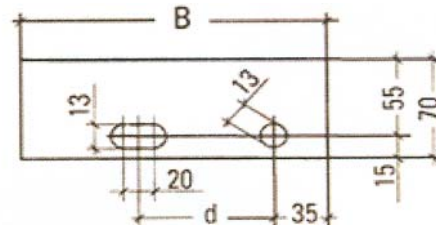


N° article	Longueur	Hauteur	Distance "d"	Poids/kg	Prix
BZ-06024	600	240	120	4.0	48.00
BZ-06027	600	270	150	4.4	88.00
BZ-06030	600	300	180	4.9	63.00
BZ-06033	600	330	200	5.2	73.00
BZ-08024	800	240	120	5.4	59.00
BZ-08027	800	270	150	5.8	67.00
BZ-08030	800	300	180	6.2	75.00
BZ-08033	800	330	200	6.6	87.00
BZ-10024	1000	240	120	6.9	71.00
BZ-10027	1000	270	150	7.4	79.00
BZ-10030	1000	270	150	7.9	88.00
BZ-10033	1000	330	200	8.7	101.00
BZ-12024	1200	240	120	8.5	90.00
BZ-12027	1200	270	150	9.0	99.00
BZ-12030	1200	300	180	9.7	109.00
BZ-12033	1200	330	200	10.5	124.00

Marches d'escalier de sécurité

Marches d'escalier de sécurité Type BP

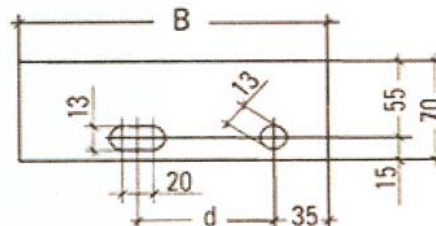
En acier zingué.



N° article	Longueur	Largeur		Distance "d"	Poids/kg	Prix
BP-06025	600	250	du stock	120	3.9	40.00
BP-07025	700	250	du stock	120	4.4	45.00
BP-08025	800	250	du stock	120	5.0	50.00
BP-09025	900	250	du stock	120	5.5	53.00
BP-10025	1000	250	du stock	120	6.0	58.00
BP-08030	800	300	du stock	180	6.2	67.00
BP-10030	1000	300	du stock	180	7.9	78.00

Marches d'escalier de sécurité Type BN-O

En acier zingué.



N° article	B.P.	Entretoises		Distance "n"	Poids/kg	Prix
BNO-06024	600	240		120	4.0	51.00
BNO-06027	600	270		150	4.4	57.00
BNO-06030	600	300		180	5.8	64.00
BNO-06033	600	330		200	6.2	72.00
BNO-08024	800	240	du stock	120	5.4	63.00
BNO-08027	800	270	du stock	150	5.8	66.00
BNO-08030	800	300		180	7.4	77.00
BNO-08033	800	330		200	8.3	86.00
BNO-10024	1000	240	du stock	120	7.0	74.00
BNO-10027	1000	270	du stock	150	7.4	77.00
BNO-10030	1000	300		180	9.4	90.00
BNO-10033	1000	330		200	10.1	100.00
BNO-12024	1200	240		120	8.5	94.00
BNO-12027	1200	270		150	9.0	103.00
BNO-12030	1200	300		180	11.8	112.00
BNO-12033	1200	330		200	12.4	123.00

Escalier en aluminium

Escalier en aluminium

Inclinaison 45 °

Marches en tôle striée, soudées aux limons, rectangulaires.

Extrémités inférieures et supérieures avec équerre

Pour le montage mural et au sol.

L'escalier est livré avec 1 balustrade à monter gauche

Ou droite, plus-value pour 2ème balustrade (voir tableau).

Largeur de l'escalier = largeur de marche + 60 mm

Largeur de la balustrade + 35 mm

Charge admise par marche 150 kg

Charge totale admise 200 kg



Largeur de marche	Hauteur à graver	Longueur de limon	Encombrement	Nombre de marches 200 mm	Poids env.	N° article	Prix avec 1 balustrade	Balustrade supplément.
mm	mm	mm	mm	pce	kg		Prix	Prix
600	800	1131.2	ca. 800	3	14.4	2TA080456	904.-	219.-
600	1000	1414	ca. 1000	4	18.0	2TA100456	1028.-	226.-
600	1200	1696.8	ca. 1200	5	21.6	2TA120456	1155.-	232.-
600	1400	1979.6	ca. 1400	6	25.2	2TA140456	1287.-	241.-
600	1600	2262.4	ca. 1600	7	28.8	2TA160456	1417.-	250.-
600	1800	2545.2	ca. 1800	8	32.4	2TA180456	1567.-	256.-
600	2200	3110.8	ca. 2200	10	39.6	2TA220456	1718.-	262.-
600	2600	3676.4	ca. 2600	12	46.8	2TA260456	2037.-	281.-
600	3000	4242	ca. 3000	14	54.0	2TA300456	2386.-	294.-
600	3400	4807.6	ca. 3400	16	61.2	2TA340456	2738.-	307.-
600	3600	5090.4	ca. 3600	18	64.8	2TA360456	2948.-	320.-
800	800	1131.2	ca. 800	3	16.0	2TA080458	995.-	219.-
800	1000	1414	ca. 1000	4	20.0	2TA100458	1132.-	226.-
800	1200	1696.8	ca. 1200	5	24.0	2TA120458	1269.-	232.-
800	1400	1979.6	ca. 1400	6	28.0	2TA140458	1408.-	241.-
800	1600	2262.4	ca. 1600	7	32.0	2TA160458	1549.-	250.-
800	1800	2545.2	ca. 1800	8	36.0	2TA180458	1712.-	256.-
800	2200	3110.8	ca. 2200	10	44.0	2TA220458	1871.-	262.-
800	2600	3676.4	ca. 2600	12	52.0	2TA260458	2216.-	281.-
800	3000	4242	ca. 3000	14	60.0	2TA300458	2585.-	294.-
800	3400	4807.6	ca. 3400	16	68.0	2TA340458	2970.-	307.-
800	3600	5090.4	ca. 3600	18	72.0	2TA360458	3230.-	320.-
1000	800	1131.2	ca. 800	3	17.6	2TA080451	1091.-	219.-
1000	1000	1414	ca. 1000	4	22.0	2TA100451	1237.-	226.-
1000	1200	1696.8	ca. 1200	5	26.4	2TA120451	1383.-	232.-
1000	1400	1979.6	ca. 1400	6	30.8	2TA140451	1538.-	241.-
1000	1600	2262.4	ca. 1600	7	35.2	2TA160451	1690.-	250.-
1000	1800	2545.2	ca. 1800	8	39.6	2TA180451	1862.-	256.-
1000	2200	3110.8	ca. 2200	10	48.4	2TA220451	2033.-	262.-
1000	2600	3676.4	ca. 2600	12	57.2	2TA260451	2397.-	281.-
1000	3000	4242	ca. 3000	14	66.0	2TA300451	2784.-	294.-
1000	3400	4807.6	ca. 3400	16	74.8	2TA340451	3210.-	307.-
1000	3600	5090.4	ca. 3600	18	79.2	2TA360451	3496.-	320.-

Escalier en aluminium

Escalier en aluminium

Inclinaison 60 °

Marches en tôle striée, soudées aux limons, rectangulaires.

Extrémités inférieures et supérieures avec équerre

Pour le montage mural et au sol.

L'escalier est livré avec 1 balustrade à monter gauche

Ou droite, plus-value pour 2ème balustrade (voir tableau).

Largeur de l'escalier = largeur de marche + 60 mm

Largeur de la balustrade + 35 mm

Charge admise par marche 150 kg

Charge totale admise 200 kg



Largeur de marche	Hauteur à gravir	Longueur de limon	Encombrement	Nombre de marches 200 mm	Poids env.	N° article	Prix avec 1 balustrade	Balustrade supplément.
mm	mm	mm	mm	pce	kg		Prix	Prix
600	960	1110	650	3	14.4	2TA080606	879.-	219.-
600	1200	1390	800	4	18.0	2TA100606	983.-	226.-
600	1440	1660	930	5	21.6	2TA120606	1088.-	232.-
600	1680	1940	1070	6	25.2	2TA140606	1235.-	241.-
600	1920	2215	1200	7	28.8	2TA160606	1383.-	250.-
600	2160	2500	1350	8	32.4	2TA180606	1530.-	256.-
600	2640	3050	1500	10	39.6	2TA220606	1679.-	262.-
600	3120	3600	1770	12	46.8	2TA260606	1997.-	281.-
600	3600	4160	2050	14	54.0	2TA300606	2328.-	294.-
600	4080	4710	2330	16	61.2	2TA340606	2633.-	307.-
600	4560	5270	2610	18	68.4	2TA360606	2879.-	320.-
800	960	1110	650	3	16.4	2TA080608	975.-	219.-
800	1200	1390	800	4	20.5	2TA100608	1088.-	226.-
800	1440	1660	930	5	24.6	2TA120608	1198.-	232.-
800	1680	1940	1070	6	28.7	2TA140608	1355.-	241.-
800	1920	2215	1200	7	32.8	2TA160608	1513.-	250.-
800	2160	2500	1350	8	36.9	2TA180608	1679.-	256.-
800	2640	3050	1500	10	45.1	2TA220608	1841.-	262.-
800	3120	3600	1770	12	53.3	2TA260608	2177.-	281.-
800	3600	4160	2050	14	61.5	2TA300608	2538.-	294.-
800	4080	4710	2330	16	69.7	2TA340608	2875.-	307.-
800	4560	5270	2610	18	77.9	2TA360608	3146.-	320.-
1000	960	1110	650	3	18.3	2TA080601	1072.-	219.-
1000	1200	1390	800	4	22.9	2TA100601	1195.-	226.-
1000	1440	1660	930	5	27.5	2TA120601	1314.-	232.-
1000	1680	1940	1070	6	32.0	2TA140601	1482.-	241.-
1000	1920	2215	1200	7	36.6	2TA160601	1648.-	250.-
1000	2160	2500	1350	8	41.2	2TA180601	1826.-	256.-
1000	2640	3050	1500	10	50.3	2TA220601	2004.-	262.-
1000	3120	3600	1770	12	59.5	2TA260601	2362.-	281.-
1000	3600	4160	2050	14	68.6	2TA300601	2747.-	294.-
1000	4080	4710	2330	16	77.8	2TA340601	3117.-	307.-
1000	4560	5270	2610	18	86.9	2TA360601	3442.-	320.-

Escaliers industriels

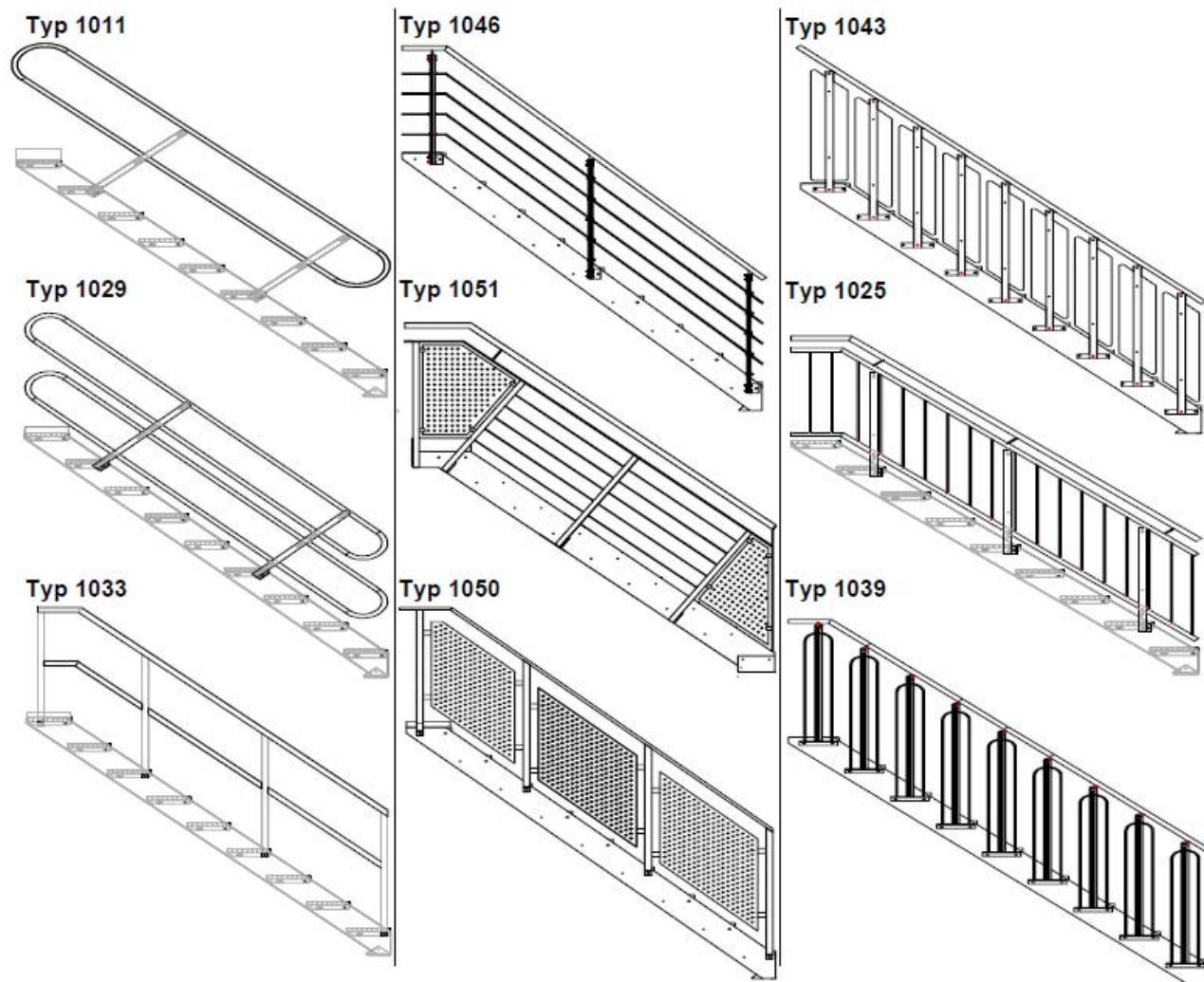
Marches d'escalier et limons en acier zingué au feu, avec ou sans balustrade.

Longueur de marche	600
	700
	800
	900
	1000
	1200

Largeur de marche	240
	270
	305



Types de balustrades



Escaliers hélicoïdaux

Escaliers hélicoïdaux LG Standard

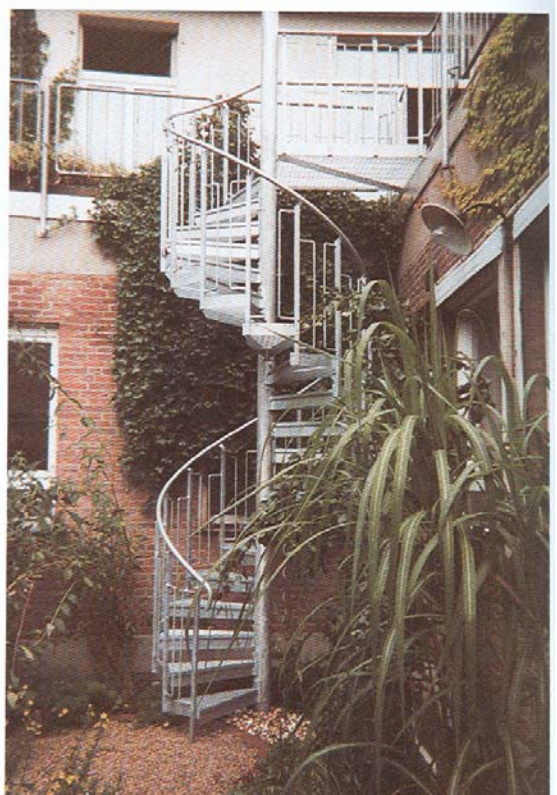
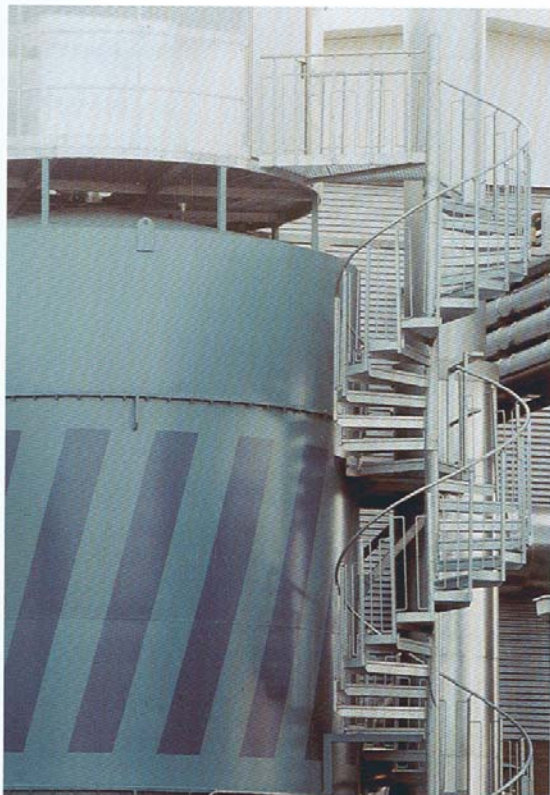
En exécution galvanisée sont produits par système de construction par blocs, avec des modèles standards en diamètre de 1600, 1800 et 2000 mm (diamètre max. d'escalier).

Les marches et les éléments de garde-corps peuvent, avec cette construction, être utilisés pour des angles correspondants différents (marches/tour).

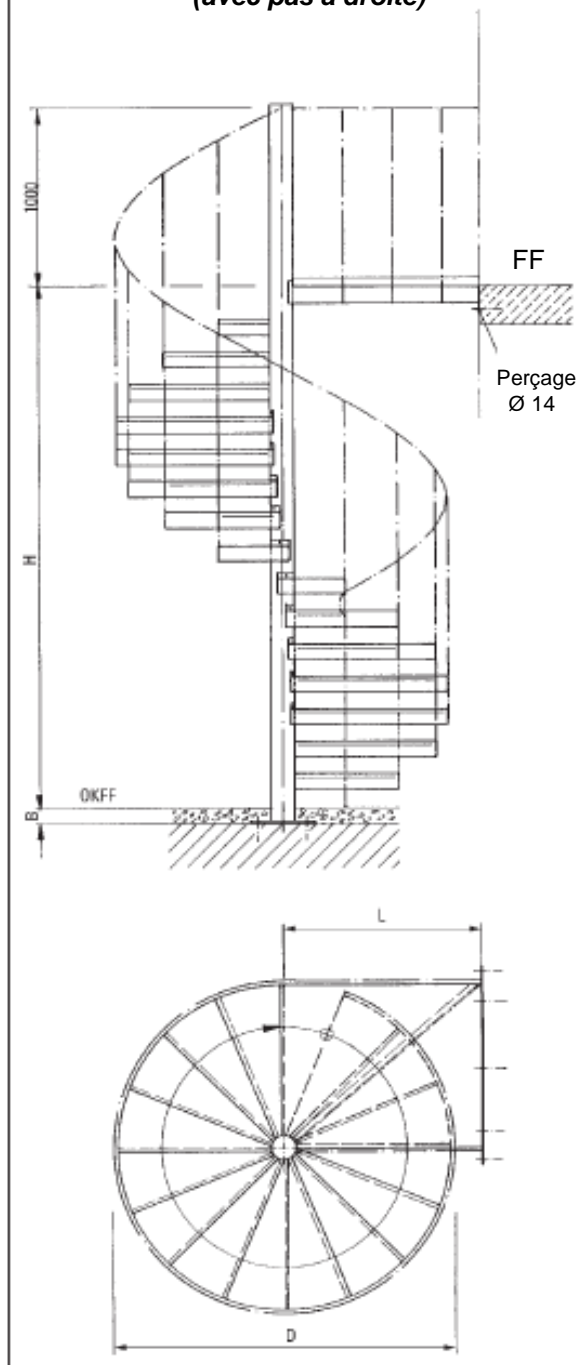
Pour les exécutions standardisées, nous pouvons livrer ces escaliers à des prix raisonnables avec un délai de livraison court.

Les escaliers sont calculés pour une charge répartie de 3,5 kN/m² ou une charge concentrée sur une surface de 100 x 100 mm de 1,5 kN, à l'avant de la marche, distance du bord extérieur de marche de 100 mm.

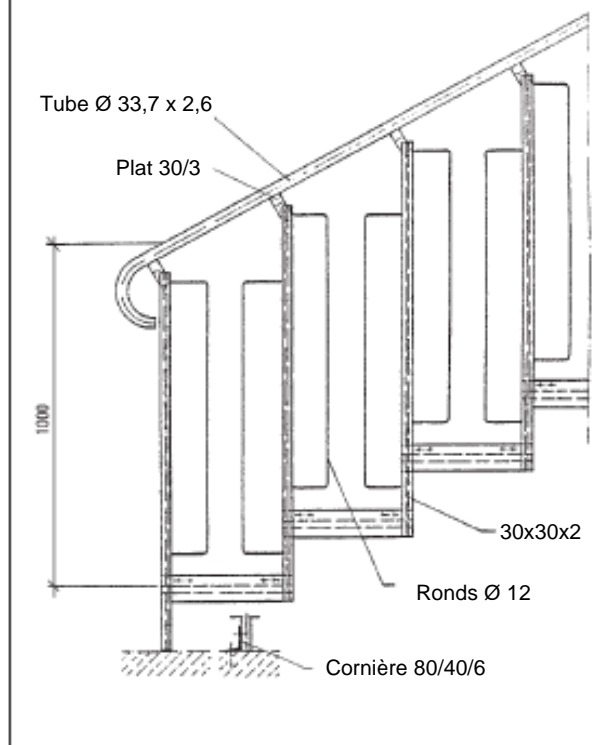
Tous nos escaliers hélicoïdaux ont été inspectés par le Ministère de la Construction et de l'Habitation de NRW.



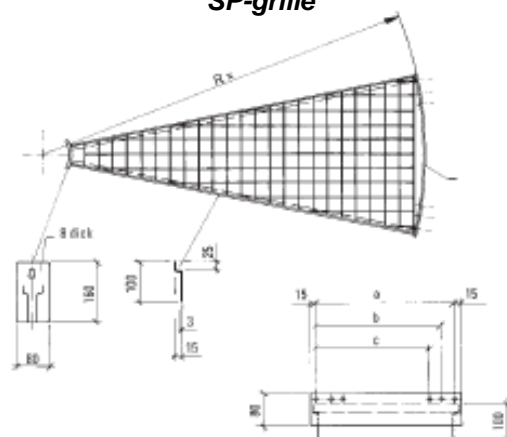
Escaliers hélicoïdaux (avec pas à droite)



Exécution de garde-corps

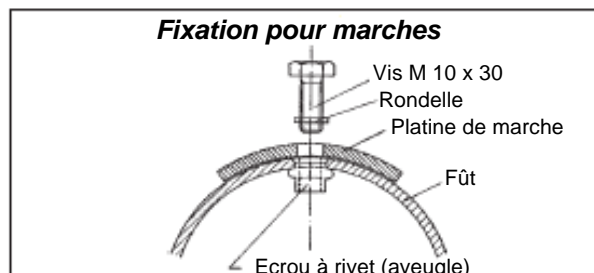


Exécution de marche SP-grille



a = 16 marches / tour
b = 18 marches / tour
c = 20 marches / tour

Fixation pour marches





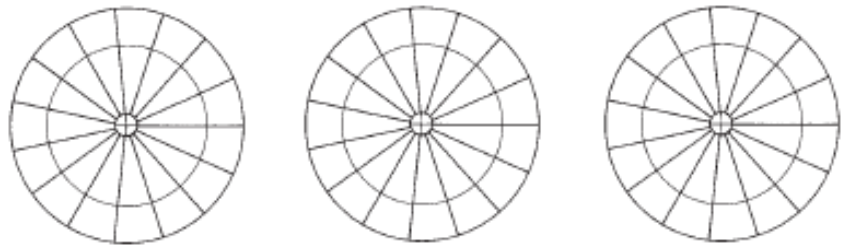
Données nécessaires pour des escaliers hélicoïdaux type « LG Standard »

Un escalier complet en exécution galvanisée

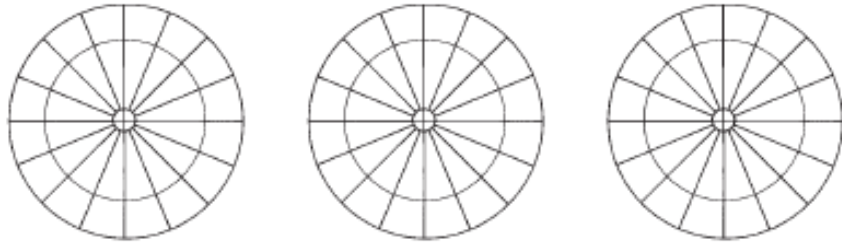
Diamètre d'escalier (D)		∅	_____	mm
Hauteur totale FF à FF (H)			_____	mm
Emmarchement			_____	mm
Hauteur de garde-corps			_____	mm
Quantité de marches			_____	pièce
Palier de service (si possible ajoutez votre croquis)	dimension: _____		_____	pièce
Palier de repos	dimension: _____		_____	pièce
Type de caillebotis	SP 225 - 34/38 - 3 (Standard)			
Fût y compris semelle 200 x 200 x 8 et écrous à rivet (aveugle), adaptés à l'embranchement pour le montage des marches.		∅	_____	mm
Hauteur entre niveau de fixation et niveau de départ (B)			_____	mm
Exécution de garde-corps :	<p>Main courante en tube ∅ 33,7 x 2,6 mm avec des couvre-joints à visser. Chaque marche est livrée avec étauçon de garde-corps en profil spécial 30/30/2 avec une rainure d'un côté pour visser les marches. Etauçons de garde-corps avec des ronds soudés de ∅ 12 mm avec une distance réelle des barres maximale de 120 ou 180 mm</p>			

15 marches / tour

Ø 1500 – 1800 mm
 Largeur des marches :
 225 – 270 mm

**16 marches / tour**

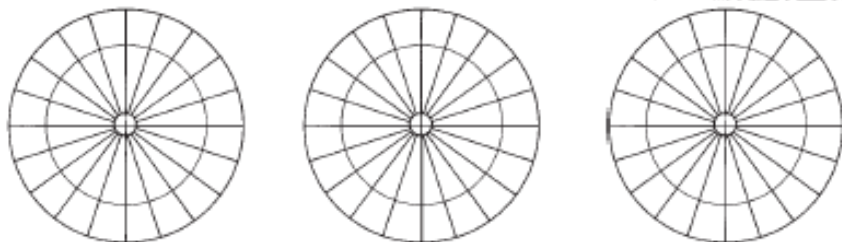
Ø 1700 – 2000 mm
 Largeur des marches :
 235 – 280 mm

**18 marches / tour**

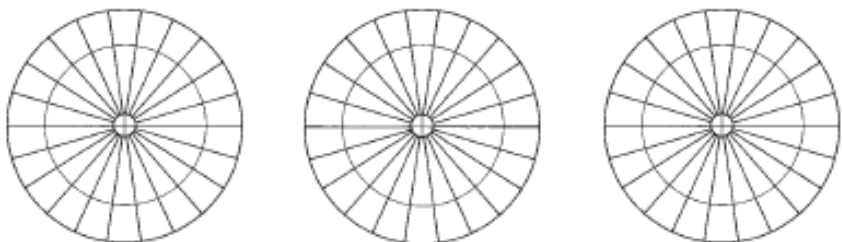
Ø 1900 – 2200 mm
 Largeur des marches :
 235 – 270 mm

**20 marches / tour**

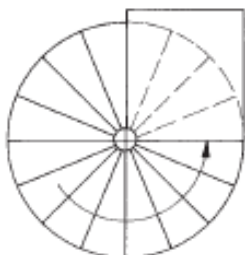
Ø 2100 – 2400 mm
 Largeur des marches :
 235 – 270 mm

**22 marches / tour**

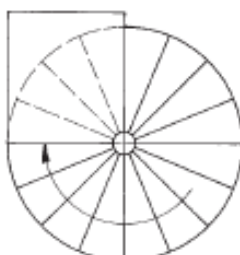
Ø 2300 – 2500 mm
 Largeur des marches :
 230 – 250 mm

**Plate-forme (exemples d'exécution)**

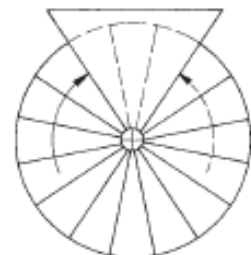
Escalier avec rotation à gauche



Escalier avec rotation à droite



Escalier avec rotation à droite ou à gauche



Grilles linéaires Type RK

Grilles linéaires Type RK

Les grilles linéaires RK sont des grilles à lamelles en aluminium, acier ou acier inoxydable.

Les lamelles peuvent être disposées dans le sens de la longueur ou perpendiculairement. Elles peuvent être montées verticalement ou inclinées.

La distance entre les lamelles est variable (standard : 10, 15, 20 mm).

Les lamelles sont soudées sur les barres porteuses.

Les grilles linéaires Type RK peuvent être posées verticalement ou horizontalement.

Elles sont particulièrement recommandées pour les sollicitations pédestres ou carrossable.

Traitement de surface

Selon la matière utilisée : thermolaqué RAL , éloxé, zingué au feu, décapé, meulé, sablé, poli électrolytiquement.

Exécutions spéciales

Cintrée, avec découpe, avec cadre, languette de fixation, sous-construction, etc...

Pour la construction des grilles linéaires, l'utilisation et la charge requise sont déterminantes.

La hauteur et la distance des barres porteuses changent en fonction de la charge et de la portée.

Lamelles plates (I)

En aluminium, acier, acier inoxydable.

Dimensions standards : 20, 25, 30, 40 x 3 mm

Passage libre à distance de lamelles 20 mm = env. 87 %

Passage libre à distance de lamelles 15 mm = env. 83 %

Passage libre à distance de lamelles 10 mm = env. 77 %

Lamelles extrudées (T, S, L)

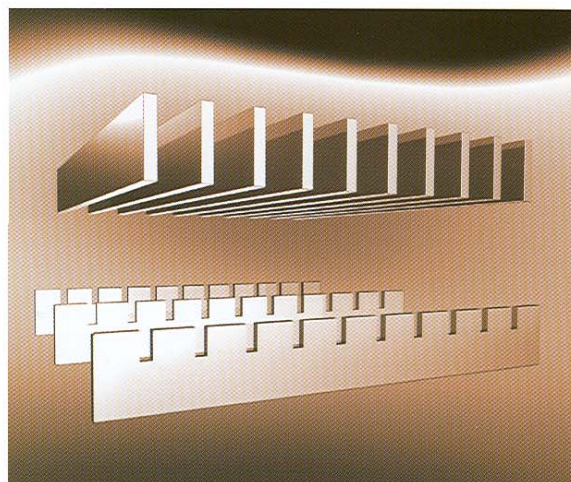
En aluminium.

Dimensions standards : 18, 22 x 3 – 6 mm

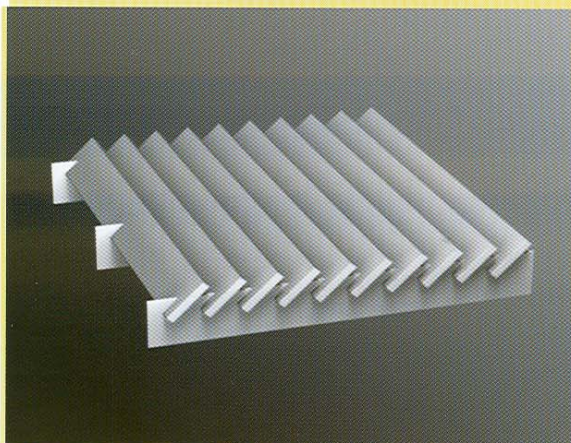
Passage libre à distance de lamelles 20 mm = env. 80 %

Passage libre à distance de lamelles 15 mm = env. 73 %

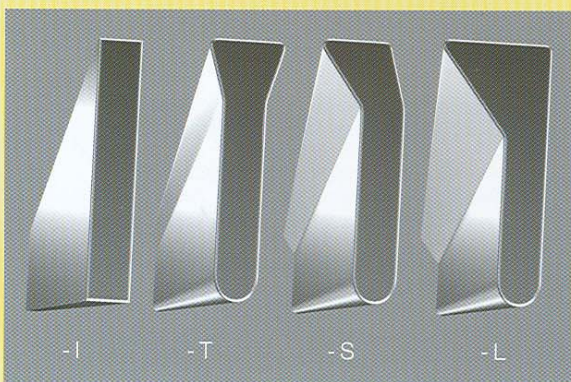
Passage libre à distance de lamelles 10 mm = env. 65 %



Kammrost Typ RK-I



Kammrost Typ RK-I / schräg



Grilles linéaires Type SG - SV - SF

Grilles linéaires Type SG - SV - SF

Les grilles linéaires SG - SV – SF sont des grilles à lamelles rigides ou flexibles en aluminium, acier ou acier inoxydable.

Les lamelles peuvent être disposées dans le sens de la longueur ou perpendiculairement. Elles peuvent être montées verticalement ou inclinées.

La distance entre les lamelles est variable (standard : 10, 15, 20 mm).

Les lamelles sont liées avec des traverses tubulaires par sertissage, vissage ou soudage. La version flexible (à enrouler) est assemblée par ressorts en acier inoxydable.

Les grilles linéaires peuvent être posées verticalement ou horizontalement.

Elles sont particulièrement recommandées en tant que grille de ventilation, cache-convecteur, protection solaire, etc...

Pour une charge pédestre la construction de la grille et la sous-construction doivent être adaptées.

Traitement de surface

Selon la matière utilisée : thermolaqué RAL , éloxé, zingué au feu, décapé, meulé, sablé, poli électrolytiquement.

Exécutions spéciales

Cintrée, avec découpe, avec cadre, languette de fixation, sous-construction, etc...

Pour la construction des grilles linéaires, l'utilisation et la charge requise sont déterminantes.

La hauteur et la distance des barres porteuses changent en fonction de la charge et de la portée.

Lamelles plates (I)

En aluminium, acier, acier inoxydable.

Dimensions standards : 20, 25, 30, 40 x 3 mm

Passage libre à distance de lamelles 20 mm = env. 87 %

Passage libre à distance de lamelles 15 mm = env. 83 %

Passage libre à distance de lamelles 10 mm = env. 77 %

Lamelles extrudées (T, S, L)

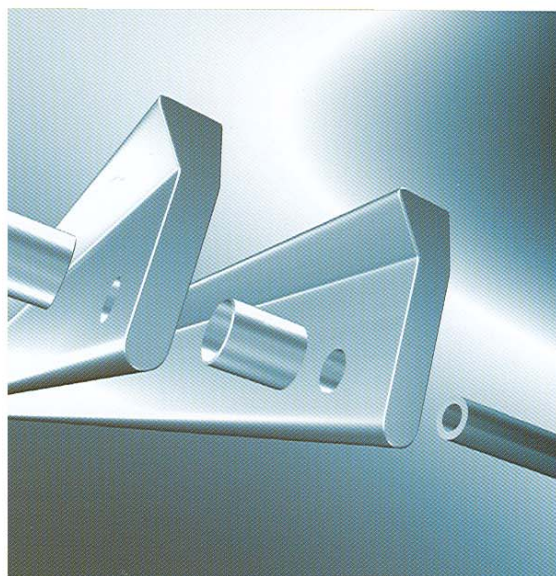
En aluminium.

Dimensions standards : 18, 22 x 3 – 6 mm

Passage libre à distance de lamelles 20 mm = env. 80 %

Passage libre à distance de lamelles 15 mm = env. 73 %

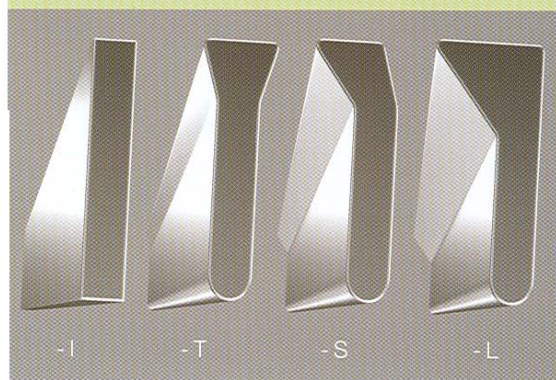
Passage libre à distance de lamelles 10 mm = env. 65 %



Stabrost Typ SV



Stabrost Typ SG



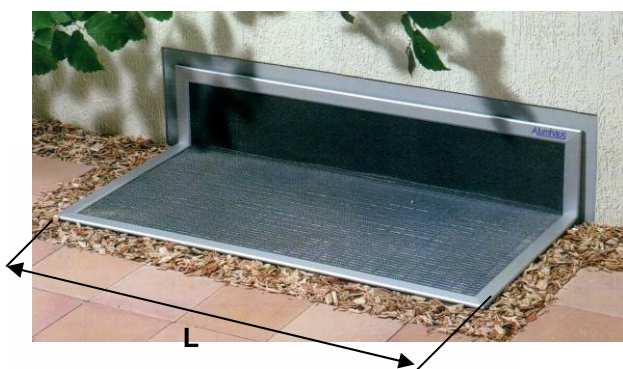
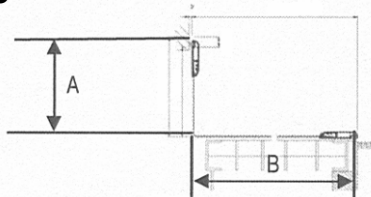
Protection anti-insectes pour saut de loup

**Protection anti-insectes
Modèle 1 SG01 + 1 SG02
y compris bande caoutchouc
pour le montage**



Largeur	50	60	70	80	90	100	110	120	130	140	150	160	170	180	190	200	
Hauteur	30	179.-	193.-	208.-	222.-	237.-	251.-	266.-	280.-	295.-	309.-	324.-	337.-	352.-	368.-	381.-	396.-
	40	196.-	212.-	228.-	243.-	261.-	276.-	292.-	307.-	325.-	340.-	356.-	373.-	389.-	405.-	420.-	435.-
	50	213.-	230.-	248.-	266.-	283.-	301.-	319.-	336.-	354.-	371.-	390.-	406.-	425.-	443.-	460.-	475.-
	60	230.-	248.-	268.-	287.-	307.-	326.-	345.-	364.-	384.-	403.-	423.-	442.-	462.-	482.-	499.-	514.-
	70	247.-	267.-	288.-	309.-	330.-	350.-	373.-	393.-	414.-	434.-	455.-	475.-	498.-	519.-	539.-	554.-
	80	263.-	285.-	309.-	330.-	354.-	375.-	399.-	420.-	444.-	465.-	489.-	511.-	533.-	557.-	578.-	593.-
	90	280.-	304.-	329.-	352.-	376.-	400.-	425.-	449.-	473.-	497.-	522.-	546.-	569.-	595.-	618.-	633.-
	100	297.-	322.-	349.-	374.-	400.-	425.-	452.-	477.-	503.-	528.-	554.-	580.-	606.-	632.-	657.-	672.-
	110	314.-	341.-	369.-	395.-	423.-	450.-	478.-	504.-	533.-	559.-	587.-	615.-	642.-	670.-	697.-	712.-
	120	331.-	359.-	389.-	416.-	447.-	475.-	504.-	533.-	563.-	591.-	621.-	648.-	679.-	709.-	736.-	751.-
130	347.-	378.-	409.-	439.-	470.-	500.-	531.-	561.-	592.-	622.-	654.-	684.-	715.-	746.-	776.-	791.-	

**Protection anti-insectes
Modèle 1 SG04
y compris bande caoutchouc
pour le montage**



Dimensions L x A+B

Largeur	50	60	70	80	90	100	110	120	130	140	150	160	170	180	190	200	
Hauteur	30	248.-	260.-	273.-	285.-	298.-	311.-	323.-	337.-	349.-	362.-	374.-	387.-	399.-	413.-	425.-	438.-
	40	262.-	276.-	290.-	304.-	319.-	333.-	347.-	361.-	375.-	389.-	403.-	418.-	431.-	446.-	459.-	472.-
	50	277.-	292.-	308.-	323.-	339.-	355.-	370.-	386.-	400.-	417.-	432.-	448.-	463.-	479.-	494.-	507.-
	60	292.-	308.-	326.-	342.-	360.-	377.-	393.-	410.-	427.-	444.-	461.-	479.-	495.-	513.-	528.-	541.-
	70	307.-	325.-	343.-	361.-	380.-	398.-	417.-	436.-	453.-	472.-	490.-	508.-	527.-	546.-	563.-	576.-
	80	321.-	340.-	361.-	380.-	400.-	420.-	440.-	460.-	480.-	499.-	519.-	539.-	558.-	579.-	597.-	611.-
	90	336.-	356.-	378.-	399.-	420.-	442.-	463.-	485.-	505.-	527.-	548.-	570.-	590.-	612.-	633.-	646.-
	100	351.-	373.-	396.-	418.-	441.-	464.-	486.-	509.-	531.-	554.-	576.-	600.-	622.-	645.-	667.-	680.-
	110	365.-	389.-	414.-	437.-	461.-	486.-	509.-	534.-	558.-	582.-	605.-	630.-	653.-	678.-	702.-	715.-
	120	381.-	405.-	431.-	455.-	482.-	508.-	532.-	559.-	584.-	609.-	635.-	660.-	685.-	712.-	736.-	749.-
130	395.-	421.-	449.-	475.-	503.-	530.-	556.-	583.-	609.-	637.-	663.-	691.-	717.-	745.-	771.-	784.-	