

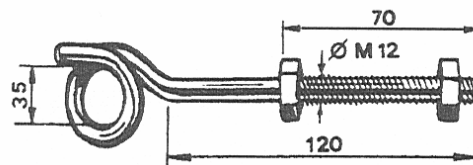
Accessoires

90.5010.00

Vis à balançoire

En acier promatisé, avec 2 écrous,
Dimensions: M12 x 120/25 mm
UV = 10 pces

Prix 6.--



90.5010.00

90.5012.00

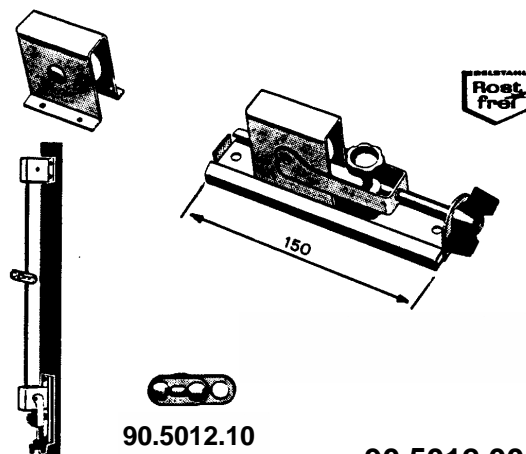
Dispositif de hissage

Pour mât de drapeau, tous les accessoires en matière inoxydable, toutes les parties métalliques en acier inoxydable, poulies en polyamide, avec dispositif de tension et de blocage, poulie supérieure et œillet pour drapeau.

Prix 55.90

Pièces détachées

90.5012.10 Raccord de câble et œillet seuls Prix 6.--



90.5012.00

90.5013.00

Mât de drapeau

Système modulable, en alu dur anticorrosion, hauteur 6 ou 7 m au-dessus du sol, 3 parties, soit:

Douille de sol à sceller, Ø intérieur 76 mm et le mât en 2 parties dont la partie supérieure Ø 60 mm est logée dans la partie inférieure Ø 75 mm.

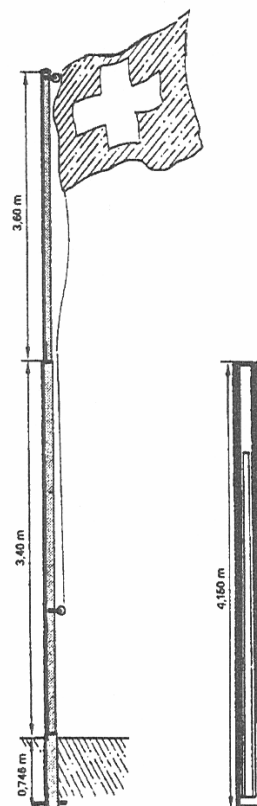
Le mât y compris câble et dispositif de hissage sont emballés dans un carton.

Tous les perçages pour le montage du dispositif de hissage sont effectués.

Le mât assemblé d'une longueur de 6.7 (7.7) m est simplement posé dans la douille de sol et peut être enlevé en tout temps pour p. ex. libérer un passage.

Un descriptif détaillé est joint à chaque carton.

Code	Hauteur	Prix
006	6 m	751.--
007	7 m	810.--



90.5013.00

03/11