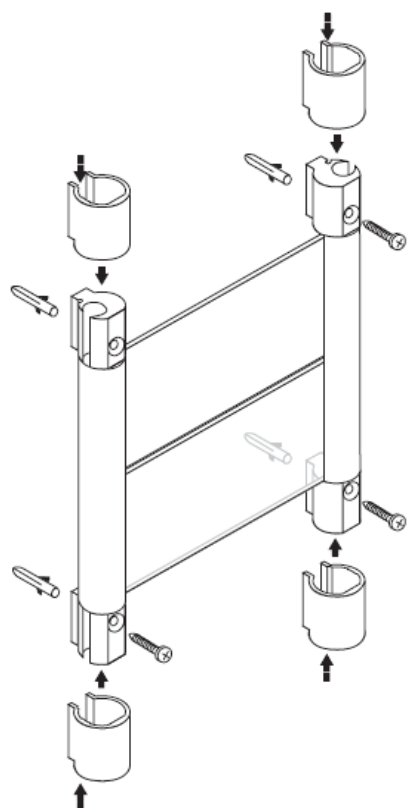
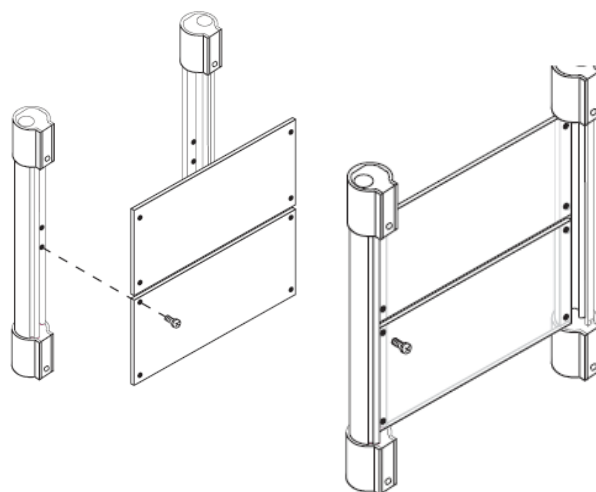


Instructions de montage

Système de panneau indicateur – instructions de montage ECO-LINE montage mural

1. Fixation du panneau

Les panneaux (supports de messages) sont fixés dans le canal fileté du profil avec 4 vis (non fournies)

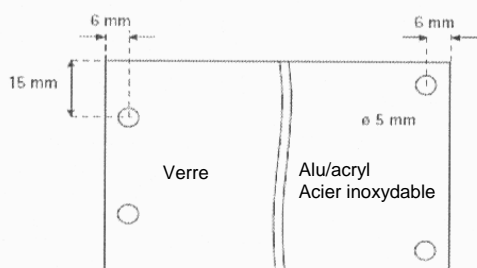
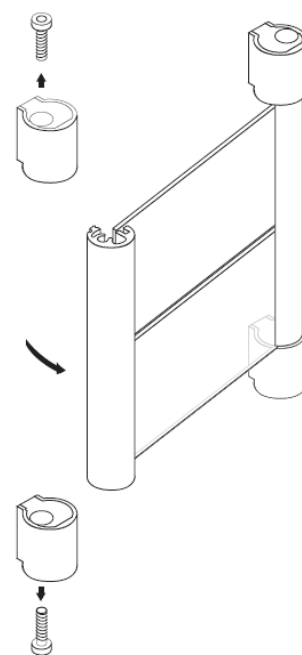


2. Montage

- 2.1 Tracer les trous de fixation pour les supports muraux
- 2.2 Après le perçage et la pose des goujons, visser les supports muraux
- 2.3 Poser les caches et bloquer par tampons expansifs

3. Echange de panneau

- 3.1 Dévisser sur 1 côté les vis IMBUS des supports supérieurs et inférieurs
- 3.2 Relever le profil support avec les panneaux
- 3.3 Les panneaux peuvent être échangés

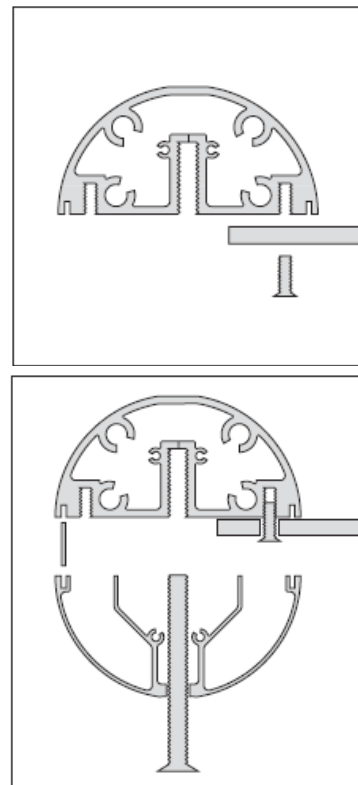


Plan de perçage

Instructions de montage

Système de panneau indicateur – instructions de montage ECO-LINE montage sur pieds

1. Fixer le panneau dans un canal fileté latéral du profil de base avec les vis (à commander séparément).
La longueur des vis dépend de l'épaisseur du panneau.
2. Visser les 2 vis M8 dans le canal fileté central, à travers les perçages du profil de couverture. Placer en même temps les plinthes de compensation dans les rainures prévues à cet effet.
La dimension des plinthes dépend de l'épaisseur des panneaux.
3. Visser les 2 embouts sur le profil de base et de recouvrement.
La pose de l'ECO-LINE s'effectue en scellant le profil de base qui est rallongé de 500 mm. Pour permettre un échange ultérieur des panneaux, le profil de recouvrement doit se situer au dessus des fondations.



Dimensions de panneau max. pour :

Profil Ø 100	
Longueur de poteau	Hauteur x largeur
2000	1000x2000
2500	1000x1500
3000	1000x1330

Profil Ø 150

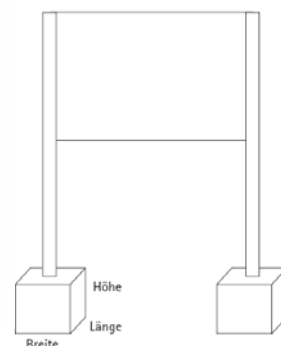
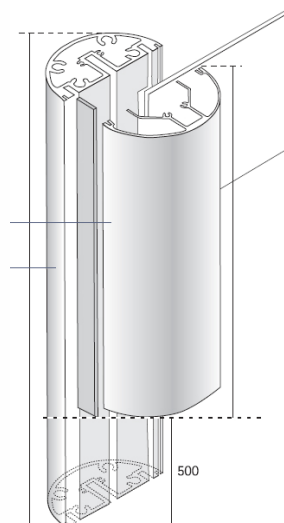
Longueur de poteau	Hauteur x largeur			
2000	1000x4500	1500x3770	2000x3480	2500x3000
2500	1000x3500	1500x2750	2000x2380	2500x2250
3000	1000x2950	1500x2170	2000x1820	2500x1650
3500	1000x2450	1500x1790	2000x1470	2500x1300
4000	1000x2000	1500x1520	2000x1230	2500x1070

Profil Ø 200

Longueur de poteau	Hauteur x largeur			
3500	1000x4250	1500x3080	2000x2540	2500x2240
4000	1000x3650	1500x2620	2000x2120	2500x1850
4500	1000x3200	1500x2280	2000x1830	2500x1570
5000	1000x2850	1500x2020	2000x1610	2500x1370

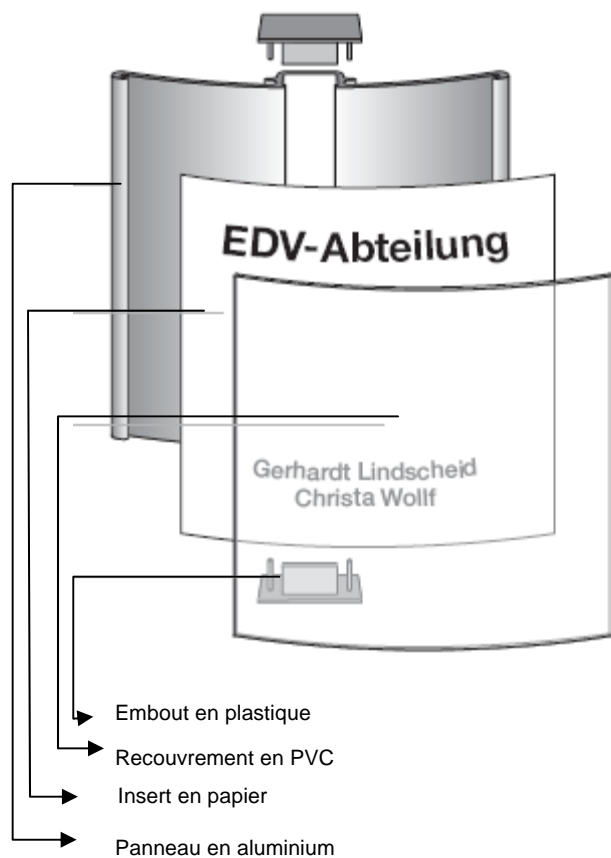
Dimensions de fondation (L x L x H)

100	600x700x600
150	600x1100x600
200	700x1300x600

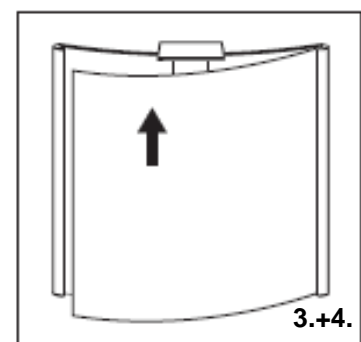
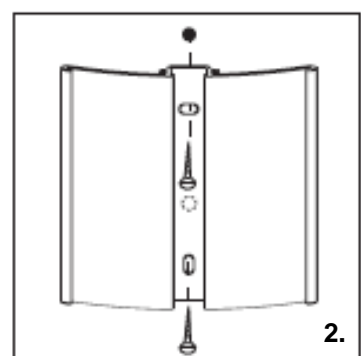
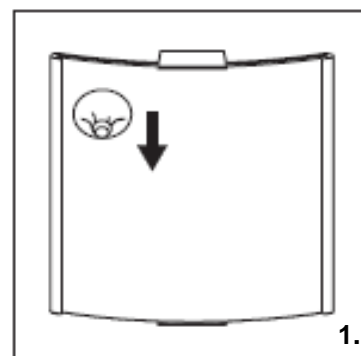


Instructions de montage

Système de panneau indicateur – instructions de montage CITY-LINE



Panneau en aluminium de forme convexe, fixation invisible, échange facile des fiches en papier, recouvrement en PVC anti-reflet.



1. Enlever le recouvrement en PVC en appuyant la ventouse sur la vitre et tirer vers le bas
2. Le panneau est fixé sur le mur (porte) avec 2 vis
3. Maintenant l'insert en papier peut être mis en place
4. Après la pose du papier, enfiler le recouvrement en PVC d'un côté, soulever légèrement avec la ventouse et enfiler de l'autre côté

Instructions de montage

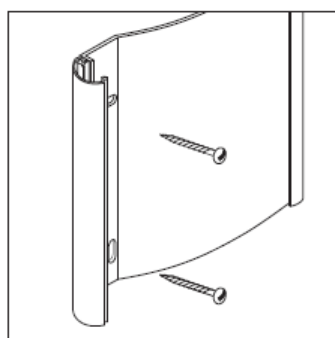
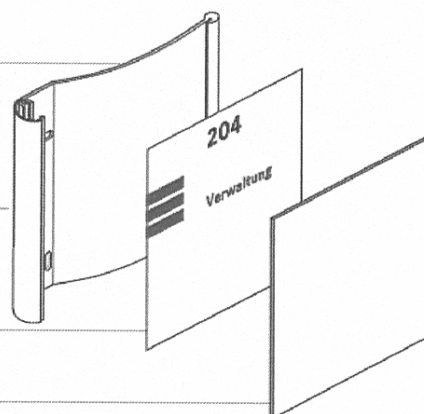
Système de panneau indicateur – instructions de montage SKY-LINE

Panneau en aluminium

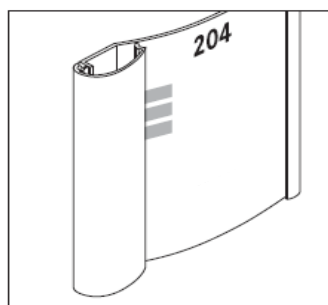
Profil-clip

Insert en papier

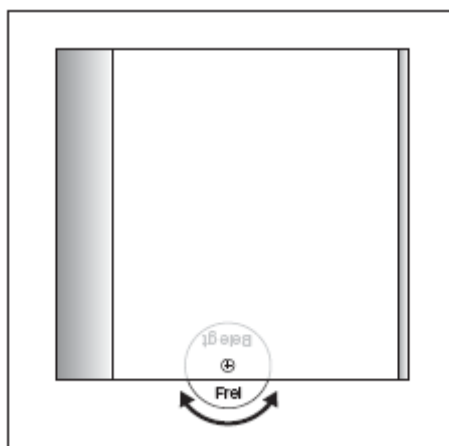
Recouvrement en PVC



Ouvrir le profil-clip et enlever le recouvrement en PVC, fixer le panneau avec les 2 vis. Positionner l'insert en papier



Après avoir posé le papier, introduire le recouvrement dans la rainure et fermer le profil-clip.



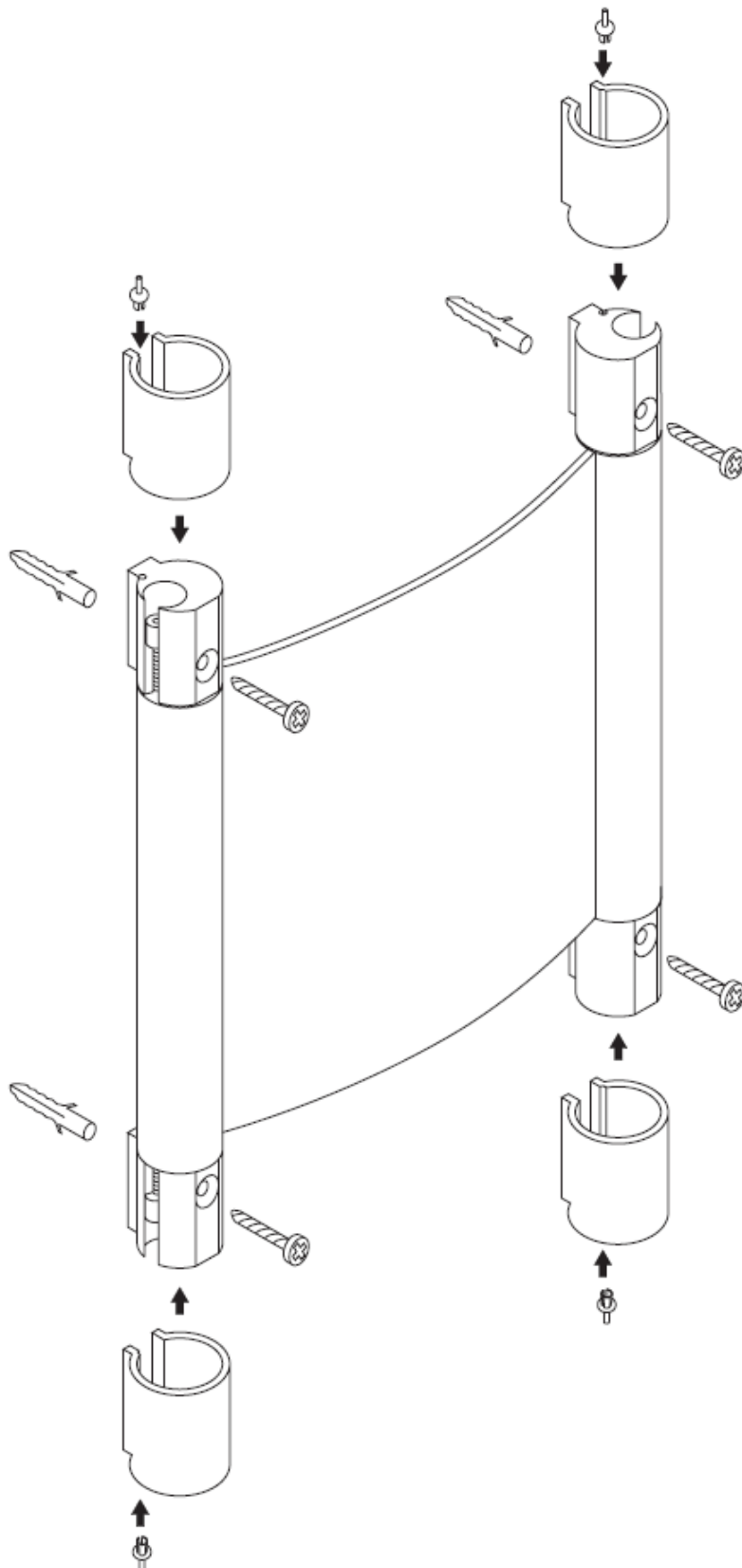
L'indicateur "libre/occupé" est un disque de 50 mm de diamètre tournant.

Détail montage fanion pour inscription bilatérale



Instructions de montage

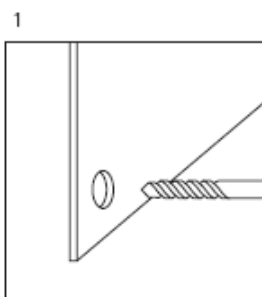
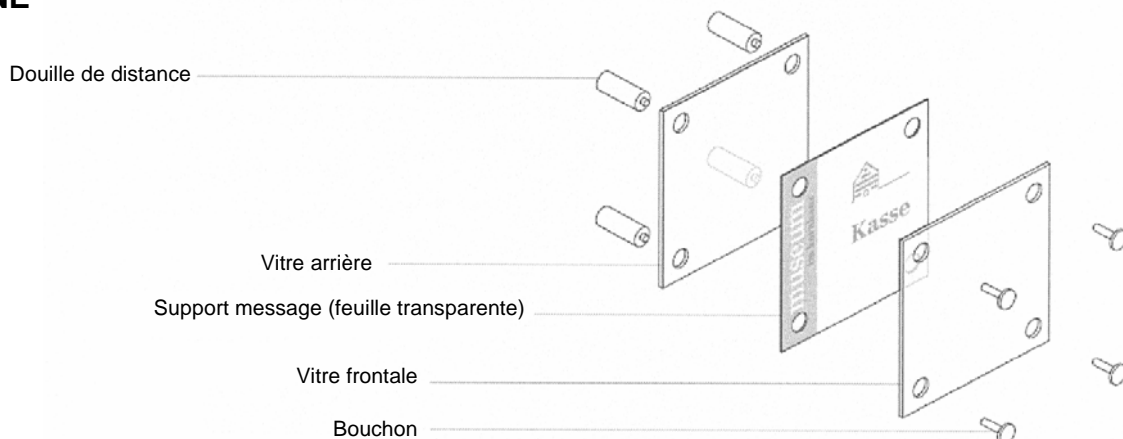
Indicateur principal – instructions de montage SKY-LINE



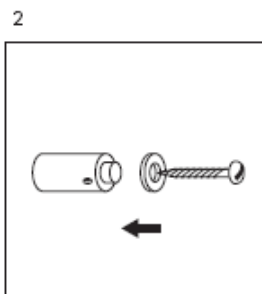
1. Enlever les 4 caches
2. Tracer les trous de fixation à travers les supports muraux
3. Après le perçage, fixer les supports muraux
4. Poser les caches et fixer avec les rivets expansifs

Instructions de montage

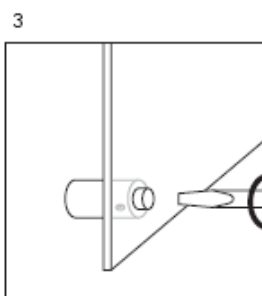
Système de panneau indicateur – instructions de montage MODERNE



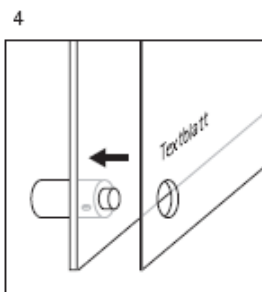
- 1.** Tracer les trous de fixation (verre à utiliser comme chablon) enlever le verre et percer les trous de fixation d'une manière précise



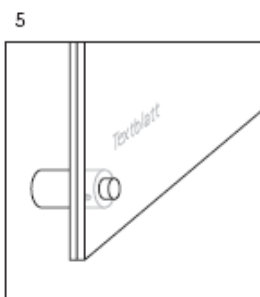
- 2.** Après la pose des goujons, fixer légèrement les douilles de distance



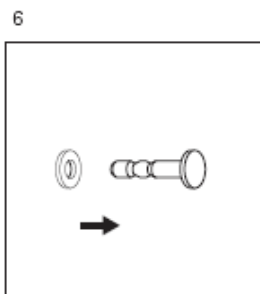
- 3.** Poser la vitre arrière, ajuster la bonne position des douilles de distance à l'aide de la vitre, serrer les vis de fixation



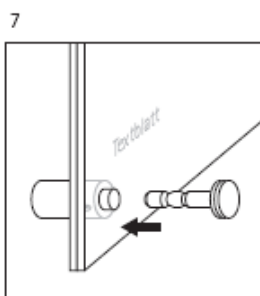
- 4.** Avant de poser la vitre arrière, poser une rondelle de caoutchouc-mousse sur le col de la douille de distance. Après le montage de la vitre arrière, poser le support message



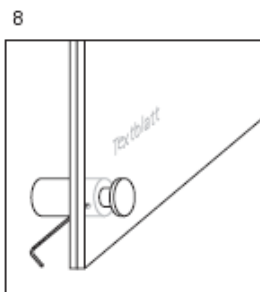
- 5.** Poser la vitre frontale



- 6.** Poser la seconde rondelle sur la douille de distance



- 7.** Enfiler les bouchons dans les douilles de distance

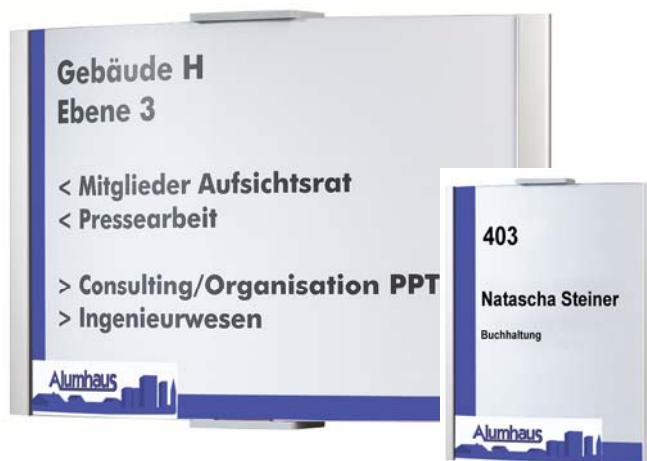


- 8.** Bloquer les bouchons avec les vis de blocage latérales

Panneau indicateur

Panneau indicateur CITY-LINE

En aluminium, forme convexe, montage invisible, échange facile de l'insert en papier, recouvrement en PVC anti-reflet.

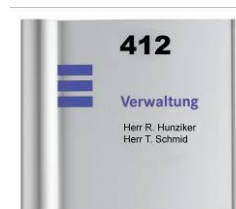
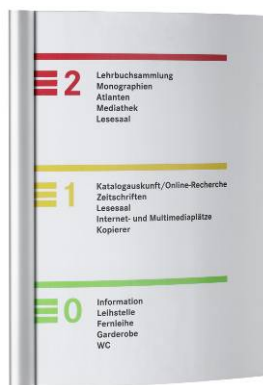


	Dimensions H x L en mm	DIN	Surface utile H x L en mm	N° article	Quantité	Prix par pièce
	148x120	A6	147,5 x 114,5	4TC2115	1 – 99 pces	25.05
dès 100 pces					24.20	
dès 250 pces					23.60	
Sans bouchon PVC	148x120	A6	147,5x114,5	4TC2115ex	1 – 99 pces	22.95
					dès 100 pces	22.55
					dès 250 pces	21.90
	148x155		147,5x147,5	4TC2148	1 – 99 pces	28.20
dès 100 pces					27.35	
dès 250 pces					26.70	
Sans bouchon PVC	148x155		147,5 x 147,5	4TC2148ex	1 – 99 pces	26.10
					dès 100 pces	25.45
					dès 250 pces	24.65
	210x155	A5	209,5x147,5	4TC2105	1 – 99 pces	53.85
dès 100 pces					52.20	
dès 250 pces					50.95	
	297x230	A4 hoch	296,5 x 209,5	4TC2104	1 – 9 pces	108.55
dès 10 pces					105.65	
dès 25 pces					102.70	
	210x317	A4quer	209,5 x 296,5	4TC2114	1 – 9 pces	123.15
dès 10 pces					119.40	
dès 25 pces					116.05	
	420x317	A3 hoch	419,5x296,5	4TC2103	1 – 9 pces	175.35
dès 10 pces					170.35	
dès 25 pces					165.35	
	297x447	A3 quer	296,5x419,5	4TC2113	1 – 9 pces	246.35
dès 10 pces					239.25	
dès 25 pces					232.15	
	594x440	A2	593,5x419,5	4TC2102	1 – 9 pces	279.75
dès 10 pces					271.40	
dès 25 pces					263.45	

Panneau indicateur

Panneau indicateur SKY-LINE

En aluminium, forme convexe, montage invisible, échange facile de l'insert en papier, recouvrement en PVC anti-reflet, cadre à clapet.



Dimensions H x L en mm	DIN	Surface utile H x L en mm	N° article	Quantité	Prix par pièce
148x167		148x144	4TS9600	1 – 99 pces	47.-
				dès 100 pces	46.-
				dès 250 pces	44.-
297x233	A4 vertical	297x210	4TS9604	1 – 9 pces	146.-
				dès 10 pces	142.-
				dès 25 pces	138.-
210x320	A4 latéral	210x297	4TS9624	1 – 9 pces	198.-
				dès 10 pces	192.-
				dès 25 pces	185.-
420x320		420x297	4TS9603	1 – 9 pces	251.-
				dès 10 pces	242.-
				dès 25 pces	235.-



Plus-value pour indicateur "libre/occupé"	4TS9600FB	1	75.-
---	-----------	---	------



Panneau indicateur SKY-LINE fanion

Dimensions H x L en mm	DIN	Surface utile H x L en mm	N° article	Quantité pce	Prix par pièce
148x167		148x144	4TS9610	1	146.-
148x320		148x297	4TS9614	1	288.-



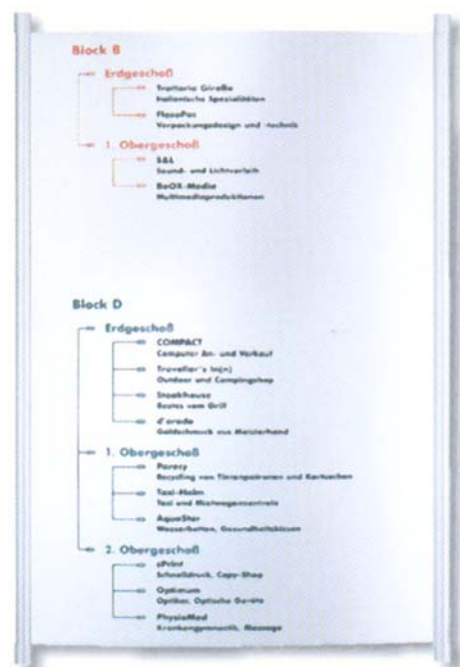
Panneau indicateur SKY-LINE plafond

Dimensions H x L en mm	DIN	Surface utile H x L en mm	N° article	Quantité pce	Prix par pièce
167x600		144x600	4TS9601	1	303.-

Panneau indicateur général

Panneau indicateur général SKY-LINE

En aluminium, forme convexe, montage invisible.



Dimensions H x L en mm	DIN	Surface utile H x L en mm	N° article	Quantité	Prix par pièce
830 x 319		750x297	4TS96308	1	664.-
1080 x 319		1000x297	4TS96310	1	747.-
1330 x 319		1250x297	4TS9613	1	956.-
830 x 442		750x420	4TS96408	1	685.-
1080 x 442		1000x420	4TS96410	1	831.-
1330 x 442		1250x420	4TS96413	1	1040.-
830 x 616		750x594	4TS96608	1	731.-
1080 x 616		1000x594	4TS96610	1	914.-
1330 x 616		1250x594	4TS96613	1	1123.-
830 x 862		750x840	4TS96808	1	873.-
1080 x 862		1000x840	4TS96810	1	939.-
1330 x 862		1250x840	4TS96813	1	1123.-

Accessoires pour panneau Type SKY-LINE

Insert en papier		N° article	UV	Prix
148x144	Pour porte	4TS9600P10	10	15.-
	Pour porte	4TS9600P50	50	54.-
148x297	En fanion	4TS9614P	10	40.-
297x210	Indicateur A4	4TS9604P	10	40.-
420x297	Indicateur A3	4TS9603P	5	40.-

Panneau indicateur

Panneau indicateur MODERNE

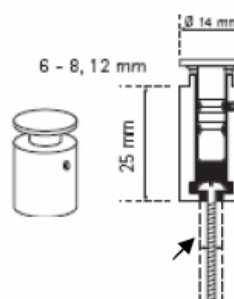
Système d'orientation élégant, composé d'éléments sandwich en verre acrylique, cristal ou de sécurité.

Grâce à la construction sandwich, l'actualisation éventuelle des informations sont réalisables par l'utilisateur en imprimant les feuilles au laser (PC).



		Dimensions H x L				Dimensions 150 x 150 mm seulement livrable en jeu de 5 pièces
		150x150				
		2 perçages		4 perçages		
Matière	N° article	Prix	N° article	Prix		
verre cristal 3 mm	4TM7700K3	38.10	4TM7701K3	54.20		
verre ESG 4 mm	4TM7700E4	40.30	4TM7701E4	40.30		
verre acryl 3 mm			4TM7701A3	19.70		
verre acryl 6 mm	4TM7700A6	35.85	4TM7701A6	35.85		

		Dimensions H x L			
		200x130			
		2 perçages		4 perçages	
Matière	N° article	Prix	N° article	Prix	
verre cristal 3 mm	4TM7702K3	29.55	4TM7703K3	34.05	
verre ESG 4 mm	4TM7702E4	47.50	4TM7703E4	51.05	
verre acryl 3 mm			4TM7703A3	26.00	
verre acryl 6 mm	4TM7702A6	49.30	4TM7703A6	49.30	



Pièces de rechange

Douille de distance
Diamètre 14 mm
Distance au mur 25 mm
pour épaisseur 6-8
+ 12 mm

N° article	Prix
47320	8.05

UV = 4 ou 10 pièces

		4 perçages					
		Dimensions H x L					
		148x210		148x297		200x200	
Matière	N° article	Prix	N° article	Prix	N° article	Prix	
verre cristal 3 mm	4TM7704K3	235.65	4TM7705K3	49.30	4TM7722K3	35.40	
verre ESG 4 mm	4TM7704E4	56.45	4TM7705E4	60.95	4TM7722E4	65.40	
verre acryl 3 mm	4TM7704A3	30.45	4TM7705A3	30.45	4TM7722A3	33.15	
verre acryl 6 mm	4TM7704A6	50.20	4TM7705A6	50.20	4TM7722A6	52.85	

		210x297		297x420		300x300	
Matière	N° article	Prix	N° article	Prix	N° article	Prix	
verre cristal 3 mm	4TM7706K3	60.95					
verre ESG 4 mm	4TM7706E4	71.70	4TM7719E4	116.50			
verre ESG 6 mm					4TM7707E6	120.95	
verre acryl 3 mm	4TM7706A3	38.10					
verre acryl 6 mm	4TM7706A6	71.70	4TM7719A6	143.35	4TM7707A6	98.55	

Feuille pour panneau indicateur

Feuille pour panneau indicateur Type MODERNE

Feuille transparente ou laiteuse pour imprimante laser.



Feuilles transparentes			
Dimensions	Pour panneaux	N° article	Prix UV/ = 10 pces
75 x 150	2 perçages	4F7269	4.95
150 x 150	2 perçages	4F7260	4.95
150 x 150	4 perçages	4F7261	4.95
200 x 130	2 perçages	4F7262	4.95
200 x 130	4 perçages	4F7263	4.95
148 x 210	4 perçages	4F7264	4.95
148 x 297	2 perçages	4F7268	4.95
148 x 297	4 perçages	4F7265	4.95
200 x 200	4 perçages	4F7270	4.95
210 x 297	4 perçages	4F7266	4.95
297 x 420	4 perçages	4F7267	13.00

Feuilles laiteuses			
Dimensions	Pour panneaux	N° article	Prix UV/ = 10 pces
150 x 150	4 perçages	4F7271	4.95
200 x 130	2 perçages	4F7272	4.95
200 x 130	4 perçages	4F7273	4.95
148 x 210	4 perçages	4F7274	4.95
210 x 297	4 perçages	4F7276	4.95

Feuilles transparentes pour inscription			
Dimensions	Pour panneaux	N° article	Prix UV/ = 10 pces
300 x 300	4 perçages	4F7280	16.15
400 x 400	4 perçages	4F7281	24.65
150 x 600	2 perçages	4F7288	28.20
600 x 600	4 perçages	4F7282	56.45
750 x 500	4 perçages	4F7283	69.90
200 x 800	2 perçages	4F7289	54.20
1000 x 1000	4 perçages	4F7284	83.35

Système d'orientation

Système d'orientation

Modèle TRENDLINE

Le système d'info adaptable et esthétique.
Plaques en aluminium éloxé naturel 3 mm
avec angles arrondis, inscription recto/verso.

Le système de fixation universel permet de
combinaison librement le nombre et la hauteur
des panneaux.

Plus-value pour RAL + 30%

1. avec plaque de base
2. à sceller (rallongement 500 mm)



Plaques à graver en aluminium 3 mm avec 4 pinces de fixation

Plaques à graver		Largeur			
hauteur		300	400	500	
100	N° article	4TR3010	4TR4010	4TR5010	
	Prix	125.-	131.-	138.-	
200	N° article	4TR3020	4TR4020	4TR5020	
	Prix	145.-	158.-	171.-	
300	N° article	4TR3030	4TR4030	4TR5030	
	Prix	165.-	184.-	204.-	
400	N° article	4TR3040	4TR4040	4TR5040	
	Prix	184.-	211.-	238.-	
500	N° article	4TR3050	4TR4050	4TR5050	
	Prix	204.-	238.-	271.-	
600	N° article	4TR3060	4TR4060	4TR5060	
	Prix	224.-	264.-	304.-	
700	N° article	4TR3070	4TR4070	4TR5070	
	Prix	244.-	291.-	337.-	
800	N° article	4TR3080	4TR4080	4TR5080	
	Prix	264.-	317.-	371.-	
900	N° article	4TR3090	4TR4090	4TR5090	
	Prix	284.-	344.-	404.-	
Plaques à graver		Largeur			
hauteur		600	700	800	900
100	N° article	4TR6010	4TR7010	4TR8010	4TR9010
	Prix	145.-	151.-	157.-	165.-
200	N° article	4TR6020	4TR7020	4TR8020	4TR9020
	Prix	184.-	198.-	211.-	224.-
300	N° article	4TR6030	4TR7030	4TR8030	4TR9030
	Prix	224.-	244.-	264.-	284.-
400	N° article	4TR6040	4TR7040	4TR8040	4TR9040
	Prix	264.-	291.-	317.-	344.-
500	N° article	4TR6050	4TR7050	4TR8050	4TR9050
	Prix	304.-	337.-	371.-	404.-
600	N° article	4TR6060	4TR7060	4TR8060	4TR9060
	Prix	344.-	384.-	424.-	464.-
700	N° article	4TR6070	4TR7070	4TR8070	4TR9070
	Prix	384.-	430.-	477.-	523.-
800	N° article	4TR6080	4TR7080		4TR9080
	Prix	424.-	477.-		583.-
900	N° article	4TR6090	4TR7090	4TR8090	4TR9090
	Prix	464.-	523.-	583.-	643.-

Pieds en aluminium			
hauteur			
hors sol	paire	1	2
500	N° article	4TRKP05	4TRKE05
	Prix	237.-	174.-
600	N° article	4TRKP06	4TRKE06
	Prix	254.-	191.-
700	N° article	4TRKP07	4TRKE07
	Prix	271.-	208.-
800	N° article	4TRKP08	4TRKE08
	Prix	289.-	226.-
900	N° article	4TRKP09	4TRKE09
	Prix	306.-	243.-
1000	N° article	4TRKP10	4TRKE10
	Prix	324.-	261.-
1100	N° article	4TRKP11	4TRKE11
	Prix	341.-	278.-
1200	N° article	4TRKP12	4TRKE12
	Prix	358.-	295.-
1300	N° article	4TRKP13	4TRKE13
	Prix	376.-	313.-
1400	N° article	4TRKP14	4TRKE14
	Prix	393.-	330.-
1500	N° article	4TRKP15	4TRKE15
	Prix	410.-	347.-
1600	N° article	4TRKP16	4TRKE16
	Prix	428.-	365.-
1700	N° article	4TRKP17	4TRKE17
	Prix	445.-	382.-
1800	N° article	4TRKP18	4TRKE18
	Prix	462.-	400.-
1900	N° article	4TRKP19	4TRKE19
	Prix	480.-	417.-
2000	N° article	4TRKP20	4TRKE20
	Prix	497.-	434.-

Système d'orientation

Système d'orientation Modèle ECO-LINE

Le système universel pour le montage mural.

Panneaux pour inscription en :

- Aluminium
- Acier inoxydable
- Verre acrylique

Supports profilés en aluminium éloxé naturel (EV1)
ou teinte acier inoxydable.



Profil support longueur mm	Exécution alu naturel	N° article	Prix	Exécution alu	N° article	Prix
500	EV1	4BTW9450	413.-	teinte INOX	4BTW9450S	455.-
750	EV1	4BTW9475	455.-	teinte INOX	4BTW9475S	497.-
1000	EV1	4BTW4910	539.-	teinte INOX	4BTW4910S	580.-
1500	EV1	4BTW9415	706.-	teinte INOX	4BTW9415S	747.-
2000	EV1	4BTW9420	789.-	teinte INOX	4BTW9420S	831.-

		Dimensions HxL en mm	Epaisseur mm	Surface visible HxL en mm	N° article	Prix
Accessoires vis INOX	Aluminium 3 mm Panneau éloxé EV1 4 trous	400x422	3.00	400x400	4BTW94440E	159.-
		300x422		300x400	4BTW94430E	134.-
		250x422		250x400	4BTW94425E	121.-
		200x422		200x400	4BTW94420E	113.-
		150x422		150x400	4BTW94415E	100.-
		125x422		125x400	4BTW94412E	92.-
		100x422		100x400	4BTW94410E	88.-
		75x422		75x400	4BTW94407E	79.-
		50x422		50x400	4BTW94405E	75.-
		UV		10 pces		
N°	4BTWE					
Prix	4.-					

		Dimensions HxL en mm	Epaisseur mm	Surface visible HxL en mm	N° article	Prix
Accessoires vis INOX	Acier inoxydable 1,5 mm Brosse grain 240 4 trous	400x422	1.50	400x400	4BTW94440S	175.-
		300x422		300x400	4BTW94430S	150.-
		250x422		250x400	4BTW94425S	138.-
		200x422		200x400	4BTW94420S	129.-
		150x422		150x400	4BTW94415S	117.-
		125x422		125x400	4BTW94412S	109.-
		100x422		100x400	4BTW94410S	104.-
		75x422		75x400	4BTW94407S	96.-
		50x422		50x400	4BTW94405S	92.-
		UV		10 pces		
N°	4BTWS					
Prix	4.-					

		Dimensions HxL en mm	Epaisseur mm	Surface visible HxL en mm	N° article	Prix
Accessoires vis INOX	Verre acrylique 6 mm 4 trous	400x422	6.00	400x400	4BTW94440A	150.-
		300x422		300x400	4BTW94430A	129.-
		250x422		250x400	4BTW94425A	117.-
		200x422		200x400	4BTW94420A	109.-
		150x422		150x400	4BTW94415A	96.-
		125x422		125x400	4BTW94412A	88.-
		100x422		100x400	4BTW94410A	79.-
		75x422		75x400	4BTW94407A	75.-
		50x422		50x400	4BTW94405A	71.-
		UV		10 pces		
N°	4BTWEA					
Prix	4.-					

Système d'orientation

Système d'orientation Modèle ECO-LINE

Pour l'extérieur, sur pieds à sceller.

Les longueurs de poteaux indiquées correspondent à la longueur du profil de recouvrement, le profil de base est rallongé de 500 mm.



Panneaux correspondants sur demande

Exécution aluminium éloxé naturel (EV1)							
Pour épaisseur de panneau							
Poteau	Long.	- 4	4 - 8	8 - 12	12 - 16	Prix	
Ø	mm	mm	mm	mm	mm	par poteau	
100	1500	4BTF93154E	4BTF93158E	4BTF931512E	4BTF931516E	522.-	
	2000	4BTF93204E	4BTF93208E	4BTF932012E	4BTF932016E	635.-	
	2500	4BTF93254E	4BTF93258E	4BTF932512E	4BTF932516E	748.-	
	3000	4BTF93304E	4BTF93308E	4BTF933012E	4BTF933016E	823.-	
	Exécution aluminium éloxé teinte acier inoxydable						
	1500	4BTF93154S	4BTF93158S	4BTF931512S	4BTF931516S	748.-	
	2000	4BTF93204S	4BTF93208S	4BTF932012S	4BTF932016S	936.-	
	2500	4BTF93254S	4BTF93258S	4BTF932512S	4BTF932516S	1105.-	
	3000	4BTF93304S	4BTF93308S	4BTF933012S	4BTF933016S	1199.-	
	Exécution aluminium éloxé naturel (EV1)						
Pour épaisseur de panneau							
Poteau	Long.	- 4	4 - 8	8 - 12	12 - 16	Prix	
Ø	mm	mm	mm	mm	mm	par poteau	
150	2000	4BTF97204E	4BTF97208E	4BTF972012E	4BTF972016E	823.-	
	2500	4BTF97254E	4BTF97258E	4BTF972512E	4BTF972516E	936.-	
	3000	4BTF97304E	4BTF97308E	4BTF973012E	4BTF973016E	1086.-	
	3500	4BTF97354E	4BTF97358E	4BTF973512E	4BTF973516E	1499.-	
	4000	4BTF97404E	4BTF97408E	4BTF974012E	4BTF974016E	1650.-	
	Exécution aluminium éloxé teinte acier inoxydable						
	2000	4BTF97204S	4BTF97208S	4BTF972012S	4BTF972016S	1161.-	
	2500	4BTF97254S	4BTF97258S	4BTF972512S	4BTF972516S	1349.-	
	3000	4BTF97304S	4BTF97308S	4BTF973012S	4BTF973016S	1574.-	
	3500	4BTF97354S	4BTF97358S	4BTF973512S	4BTF973516S	2063.-	
4000	4BTF97404S	4BTF97408S	4BTF974012S	4BTF974016S	2326.-		
Exécution aluminium éloxé naturel (EV1)							
Pour épaisseur de panneau							
Poteau	Long.	- 4	4 - 8	8 - 12	12 - 16	Prix	
Ø	mm	mm	mm	mm	mm	par poteau	
200	2000	4BTF99204E	4BTF99208E	4BTF992012E	4BTF992016E	1090.-	
	2500	4BTF99254E	4BTF99258E	4BTF992512E	4BTF992516E	1202.-	
	3000	4BTF99304E	4BTF99308E	4BTF993012E	4BTF993016E	1390.-	
	3500	4BTF99354E	4BTF99358E	4BTF993512E	4BTF993516E	1837.-	
	4000	4BTF99404E	4BTF99408E	4BTF994012E	4BTF994016E	2176.-	
	4500	4BTF99454E	4BTF99458E	4BTF994512E	4BTF994516E	2589.-	
	Exécution aluminium éloxé teinte acier inoxydable						
	2000	4BTF99204S	4BTF99208S	4BTF992012S	4BTF992016S	1499.-	
	2500	4BTF99254S	4BTF99258S	4BTF992512S	4BTF992516S	1710.-	
	3000	4BTF99304S	4BTF99308S	4BTF993012S	4BTF993016S	1988.-	
3500	4BTF99354S	4BTF99358S	4BTF993512S	4BTF993516S	2551.-		
4000	4BTF99404S	4BTF99408S	4BTF994012S	4BTF994016S	3021.-		
4500	4BTF99454S	4BTF99458S	4BTF994512S	4BTF994516S	3528.-		

