

Panneau d'affichage

Panneau d'affichage V 20

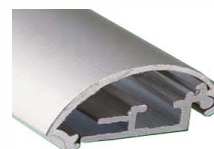
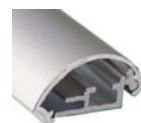
Profil à clapet en aluminium éloxé naturel, paroi arrière en résine synthétique, feuille anti-reflet 0,5 mm.

Option : paroi arrière métallique pour fixation des affiches par aimants



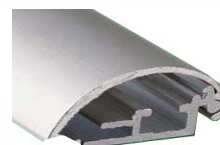
Cadre à clapet, largeur 15 mm

DIMENSIONS		PROFIL			ANGLES A L'ONGLET	
DIN	Feuille	Utile	Cadre	larg.	N° article	Prix
Format	(LxH) mm	(LxH) mm	(LxH) mm	mm		
A5	148 x 210	128 x 190	158 x 220	15	4KL15GA5	41.-
A4	210 x 297	190 x 277	220 x 307	15	4KL15GA4	42.-
A3	297 x 420	277 x 400	307 x 430	15	4KL15GA3	49.-
A2	420 x 594	400 x 574	430 x 604	15	4KL15GA2	73.-
A1	594 x 841	574 x 821	604 x 851	15	4KL15GA1	103.-
Poster1	500 x 700	480 x 680	510 x 710	15	4KL15G57	92.-
Poster2	700 x 1000	680 x 980	710 x 1010	15	4KL15G71	138.-



Cadre à clapet, largeur 25 mm

DIMENSIONS		PROFIL			ANGLES A L'ONGLET		ANGLES ARRONDIS	
DIN	Feuille	Utile	Cadre	larg.	N° article	Prix	N° article	Prix
Format	(LxH) mm	(LxH) mm	(LxH) mm	mm				
A5	148 x 210	128 x 190	178 x 240	25	4KL25GA5	46.-		
A4	210 x 297	190 x 277	240 x 327	25	4KL25GA4	47.-	4KL25RA4	61.-
A3	297 x 420	277 x 400	327 x 450	25	4KL25GA3	54.-	4KL25RA3	68.-
A2	420 x 594	400 x 574	490 x 624	25	4KL25GA2	79.-	4KL25RA2	93.-
A1	594 x 841	574 x 821	624 x 871	25	4KL25GA1	111.-	4KL25RA1	125.-
Poster 1	500 x 700	480 x 680	530 x 730	25	4KL25G57	99.-	4KL25R57	113.-
Poster 2	700 x 1000	680 x 980	730 x 1030	25	4KL25G71	148.-	4KL25R71	162.-



Cadre à clapet, largeur 25 mm Profil de sécurité

DIMENSIONS		PROFIL			ANGLES A L'ONGLET	
DIN	Feuille	Utile	Cadre	larg.	N° article	Prix
Format	(LxH) mm	(LxH) mm	(LxH) mm	mm		
A4	210 x 297	190 x 277	240 x 327	25	4KLS25GA4	75.-
A3	297 x 420	277 x 400	327 x 450	25	4KLS25GA3	81.-
A2	420 x 594	400 x 574	490 x 624	25	4KLS25GA2	100.-
A1	594 x 841	574 x 821	624 x 871	25	4KLS25GA1	139.-
Poster 1	500 x 700	480 x 680	530 x 730	25	4KLS25G57	127.-
Poster 2	700 x 1000	680 x 980	730 x 1030	25	4KLS25G71	182.-

Panneau d'affichage

Panneau d'affichage V 20

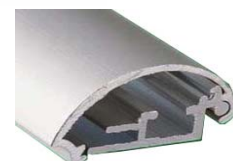
Profil à clapet en aluminium éloxé naturel, paroi arrière en résine synthétique, feuille anti-reflet 0,5 mm.

Option : paroi arrière métallique pour fixation des affiches par aimants



Cadre à clapet, largeur 26 mm

DIMENSIONS		PROFIL			ANGLES A L'ONGLET		ANGLES ARRONDIS	
DIN	Feuille	Utile	Cadre	larg.	N° article	Prix	N° article	Prix
Format	(LxH) mm	(LxH) mm	(LxH) mm	mm				
A4	210 x 297	187 x 274	240 x 327	26	4KL26GA4	45.-	4KL26RA4	59.-
A3	297 x 420	274 x 397	327 x 450	26	4KL26GA3	52.-	4KL26RA3	65.-
A2	420 x 594	397 x 571	450 x 624	26	4KL26GA2	81.-	4KL26RA2	95.-
A1	594 x 841	571 x 818	624 x 871	26	4KL26GA1	109.-	4KL26RA1	123.-
Poster1	500 x 700	477 x 677	530 x 730	26	4KL26G57	97.-	4KL26R57	111.-
Poster2	700 x 1000	677 x 977	730 x 1030	26	4KL26G71	146.-	4KL26R71	160.-



Cadre à clapet, largeur 30 mm

DIMENSIONS		PROFIL			ANGLES A L'ONGLET		ANGLES ARRONDIS	
DIN	Feuille	Utile	Cadre	larg.	N° article	Prix	N° article	Prix
Format	(LxH) mm	(LxH) mm	(LxH) mm	mm				
A4	210 x 297	192 x 279	252 x 339	30	4KL30GA4	59.-	4KL30RA4	72.-
A3	297 x 420	279 x 402	339 x 462	30	4KL30GA3	65.-	4KL30RA3	79.-
A2	420 x 594	402 x 576	462 x 636	30	4KL30GA2	97.-	4KL30RA2	111.-
A1	594 x 841	576 x 823	636 x 883	30	4KL30GA1	128.-	4KL30RA1	142.-
Poster1	500 x 700	482 x 682	542 x 742	30	4KL30G57	113.-	4KL30R57	127.-
Poster2	700 x 1000	682 x 982	742 x 1042	30	4KL30G71	165.-	4KL30R71	179.-



Cadre à clapet, largeur 45 mm

DIMENSIONS		PROFIL			ANGLES A L'ONGLET	
DIN	Feuille	Utile	Cadre	larg.	N° article	Prix
Format	(LxH) mm	(LxH) mm	(LxH) mm	mm		
A3	297 x 420	251 x 374	339 x 462	45	4KL45GA3	70.-
A2	420 x 594	374 x 548	462 x 636	45	4KL45GA2	89.-
A1	594 x 841	548 x 795	636 x 883	45	4KL45GA1	125.-
A0	841 x 1189	795 x 1143	883 x 1231	45	4KL45GA0	182.-
Poster1	500 x 700	454 x 654	542 x 742	45	4KL45G57	113.-
Poster2	700 x 1000	654 x 954	742 x 1042	45	4KL45G71	168.-

Panneau d'affichage

Panneau d'affichage V 20

Profil à clapet en aluminium éloxé naturel, paroi arrière en résine synthétique, feuille anti-reflet 0,5 mm.

Option : paroi arrière métallique pour fixation des affiches par aimants



Cadre à clapet, largeur 20 mm

DIMENSIONS		PROFIL			ANGLES A L'ONGLET	
DIN	Feuille	Utile	Cadre	larg.	N° article	Prix
Format	(LxH) mm	(LxH) mm	(LxH) mm	mm		
A4	210 x 297	200 x 287	239 x 326	20	4KL20GA4	42.-
A3	297 x 420	287 x 410	326 x 449	20	4KL20GA3	49.-
A2	420 x 594	410 x 584	449 x 623	20	4KL20GA2	76.-
A1	594 x 841	584 x 834	623 x 870	20	4KL20GA1	103.-
Poster1	500 x 700	490 x 690	529 x 729	20	4KL20G57	92.-
Poster2	700 x 1000	690 x 990	729 x 1029	20	4KL20G71	138.-



Cadre à clapet, largeur 32 mm

DIMENSIONS		PROFIL			ANGLES A L'ONGLET		ANGLES ARRONDIS	
DIN	Feuille	Utile	Cadre	larg.	N° article	Prix	N° article	Prix
Format	(LxH) mm	(LxH) mm	(LxH) mm	mm				
A3	297 x 420	287 x 410	339 x 462	32	4KL32GA3	59.-		
A2	420 x 594	400 x 574	462 x 636	32	4KL32GA2	73.-	4KL32RA2	87.-
A1	594 x 841	574 x 821	636 x 883	32	4KL32GA1	103.-	4KL32RA1	117.-
A0	841 x 1189	821 x 1169	883 x 1231	32	4KL32GA0	161.-	4KL32RA0	174.-
Poster 1	500 x 700	480 x 680	542 x 742	32	4KL32G57	92.-	4KL32R57	105.-
Poster 2	700 x 1000	680 x 980	742 x 1042	32	4KL32G71	138.-	4KL32R71	152.-



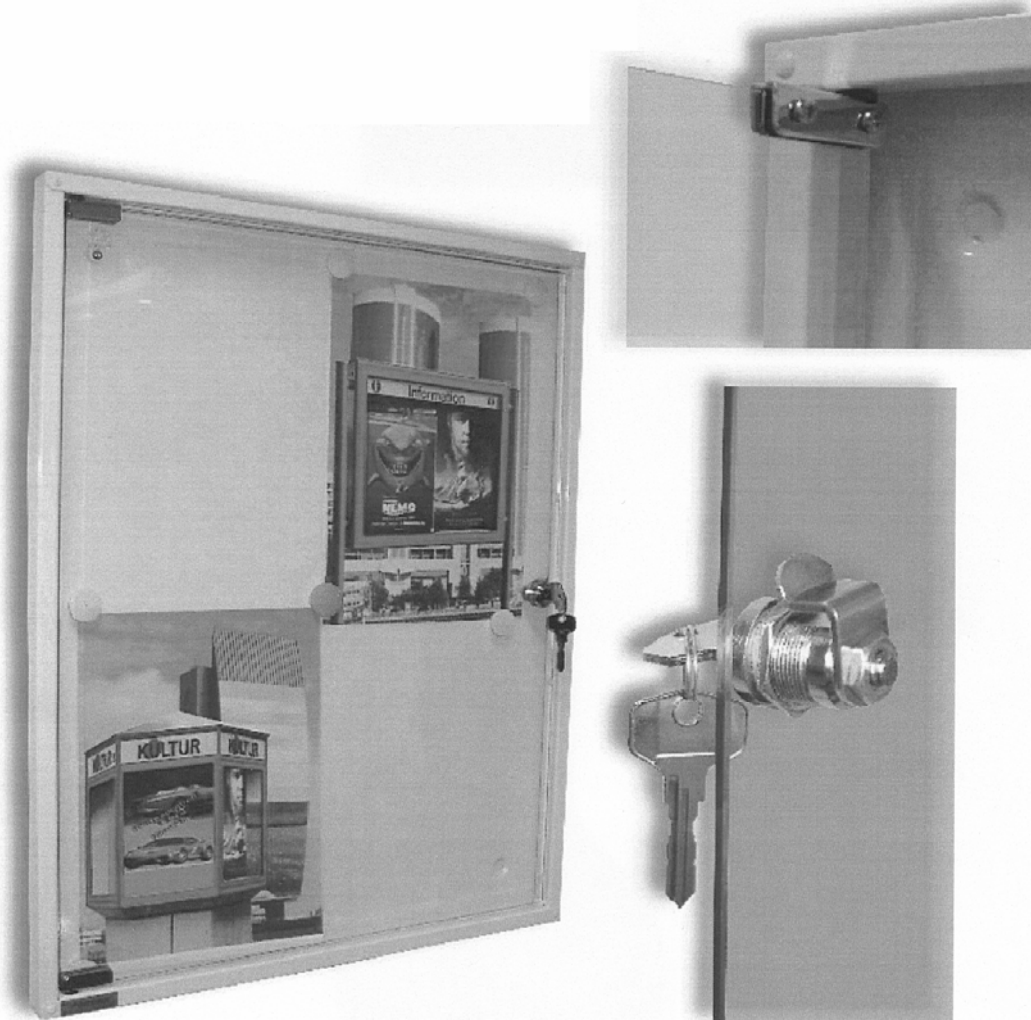
Cadre à clapet, largeur 46 mm

DIMENSIONS		PROFIL			ANGLES A L'ONGLET		ANGLES ARRONDIS	
DIN	Feuille	Utile	Cadre	larg.	N° article	Prix	N° article	Prix
Format	(LxH) mm	(LxH) mm	(LxH) mm	mm				
A3	297 x 420	248 x 371	339 x 462	46	4KL46GA3	70.-	4KL46RA3	83.-
A2	420 x 594	371 x 545	462 x 636	46	4KL46GA2	89.-	4KL46RA2	103.-
A1	594 x 841	545 x 792	636 x 883	46	4KL46GA1	125.-	4KL46RA1	139.-
A0	841 x 1189	792 x 1140	883 x 1231	46	4KL46GA0	182.-	4KL46RA0	196.-
Poster 1	500 x 700	451 x 651	542 x 742	46	4KL46G57	113.-	4KL46R57	127.-
Poster 2	700 x 1000	651 x 951	742 x 1042	46	4KL46G71	168.-	4KL46R71	182.-

Vitrine d'affichage

Vitrine d'affichage Type V 35

En tôle d'acier, vitrine pour l'intérieur, surface thermolaquée blanche, porte en verre de sécurité, serrure de sûreté avec 2 clés, paroi arrière en tôle d'acier pour fixation des affiches par aimants et pré-percé pour montage mural, y compris 4 tampons + vis.



Dim./ mm LxHxP	DIN	Aimants pces	Surface utile	No d'article	Prix
270x350x35	A4 vert.	□ 4	230x320	4V35A4H	192.--
360x260x35	A4 horiz.	▢ 4	320x230	4V35A4Q	192.--
360x480x35	A3 vert.	▣ 4	320x450	4V35A3H	252.--
490x350x35	A3 horiz.	▤ 4	450x320	4V35A3Q	252.--
490x660x35	A2 vert.	▥ 6	450x630	4V35A2H	324.--
670x480x35	A2 horiz.	▦ 6	630x450	4V35A2Q	324.--
					12/10

Vitrine d'affichage

Vitrine d'affichage V 35

En tôle d'acier, vitrine pour l'intérieur, surface thermolaquée blanche, porte en verre de sécurité, serrure de sûreté avec 2 clés, paroi arrière en tôle d'acier pour fixation des affiches par aimants et pré-percé pour montage mural, y compris 4 tampons + vis.



Dimensions (LxH) mm	Format DIN	Surface utile (mm)	Nombre d'aimants	N° article	Prix
270x350x35	A4 vertical	230x320	4	4V35A4H	192.-
360x260x35	A4 latéral	320x230	4	4V35A4Q	192.-
360x480x35	A3 vertical	320x450	4	4V35A3H	252.-
*490x350x35	A3 latéral	450x320	4	4V35A3Q	252.-
*490x660x35	A2 vertical	450x630	6	4V35A2H	324.-
670x480x35	A2 latéral	630x450	6	4V35A2Q	324.-

* Programme de livraison rapide

Vitrine d'affichage V 28

Pour l'intérieur, en profil d'aluminium éloxé naturel, vantail tournant (pour format DIN A4 et DIN A3 latéral, vantail à clapet), serrure de sécurité avec 2 clés, pré-percé pour montage mural, paroi arrière aimantée RAL 9006, vitre en PVC résistante aux UV, profondeur utile 15 mm, profondeur totale 28 mm seulement largeur du cadre 30 mm.



Dimensions (LxH) mm	Format DIN	Surface utile (mm)	Nombre d'aimants	N° article	Prix
377 x 290 x 28	A4 vertical	317 x 230	4	4V28A4	267.-
500 x 377 x 28	A3 vertical	440 x 317	4	4V28A3	346.-
665 x 500 x 28	A2 vertical	606 x 440	4	4V28A2H	428.-
500 x 665 x 28	A2 latéral	440 x 606	4	4V28A2Q	428.-
920 x 665 x 28	A1 vertical	890 x 606	4	4V28A1H	534.-
674 x 920 x 28	A1 latéral	606 x 890	4	4V28A1Q	534.-

Vitrine d'affichage

Vitrine d'affichage H 30 extra-plate

Pour l'intérieur et l'extérieur, construction en aluminium, paroi arrière en résine synthétique, profondeur utile 10 mm, porte tournante jusqu'à 90° en verre acrylique, serrure de sûreté et 2 clés.

Largeur du profil : 45 mm

Profondeur : 30 mm



Dim. extérieures	Dim. affiches	Surface visible	DIN	N° article	Prix
367x490	297x420	277x400	A3	4H30A3	213.-
490x664	420x594	400x574	A2	4H30A2	260.-
664x910	594x840	574x820	A1	4H30A1	386.-
910x1258	840x1189	820x1168	A0	4H30A0	517.-
570x770	500x700	480x680	B2	4H30B2	291.-
770x1070	700x1000	680x980	B1	4H30B1	457.-

Vitrine d'affichage M 30 extra-plate

Pour l'intérieur et l'extérieur, construction en aluminium, paroi arrière aimantée, profondeur utile 10 mm, porte tournante jusqu'à 90° en verre acrylique, serrure de sûreté avec 2 clés.

Largeur de profil : 45 mm

Profondeur : 30 mm



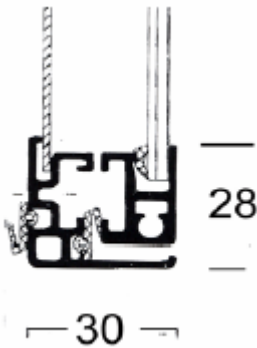
Dim. extérieures	Dim. affiches	Surface visible	DIN	N° article	Prix
585x755	495x665	495x665	4xA4	4M304	332.-
585x1075	495x985	495x985	6xA4	4M306	416.-
815x1075	725x985	725x985	9xA4	4M309	606.-
1045x1075	955x985	955x985	12xA4	4M3012	734.-

Vitrine d'affichage

Vitrine d'affichage Type 4A 30, 30 mm

Vitrine à angles vifs, **pour l'intérieur et pour l'extérieur**, cadre et faux cadre en profil d'aluminium extrudé, porte tournante, serrure de sécurité, verre de sécurité ESG avec double joint, baguettes de verre intérieures, charnières invisibles, paroi arrière plastifiée pour fixation des affiches par aimants, ventilation permanente.

Traitement : éloxé naturel ou thermolaqué RAL au choix



		Largeur en mm					
		400	500	600	700	800	900
Hauteur en mm	400	743.-	774.-	802.-	836.-	870.-	903.-
	500	774.-	802.-	833.-	867.-	901.-	934.-
	600	802.-	833.-	864.-	898.-	931.-	965.-
	700	836.-	867.-	898.-	931.-	965.-	999.-
	800	870.-	901.-	931.-	965.-	999.-	1030.-
	900	903.-	934.-	965.-	999.-	1030.-	1063.-
	1000	940.-	971.-	1002.-	1032.-	1066.-	1100.-
	1100	976.-	1007.-	1038.-	1069.-	1103.-	1136.-
	1200	1013.-	1044.-	1075.-	1105.-	1139.-	1173.-

DIN – Format	Hoch= vertical	Quer = latéral	N° d'article		Prix
			Vertical	Latéral	
DIN A 4	Hoch= 275 x 360 mm	Quer= 360 x 275 mm	4A30A4H	4A30A4Q	359.-
DIN A 3	Hoch= 360 x 485 mm	Quer= 485 x 360 mm	4A30A3H	4A30A3Q	443.-
DIN A 2	Hoch= 485 x 660 mm	Quer= 660 x 485 mm	4A30A2H	4A30A2Q	541.-
DIN A 1	Hoch= 660 x 905 mm	Quer= 905 x 660 mm	4A30A1H	4A30A1Q	735.-
DIN A 0	Hoch= 905 x 1255 mm		4A30A0H	--	1035.-

Plus-value pour couleur

Eloxé bronze foncé (E6/C34)	+ 8%
Eloxé or (E6/EV3)	+ 25%
RAL 9016 blanc	+ 11%
RAL au choix	+ 18%
RAL métallisé 9006, 9007	+ 25%
NCS	sur demande

Accessoires voir page 2.82

Eclairage pas possible

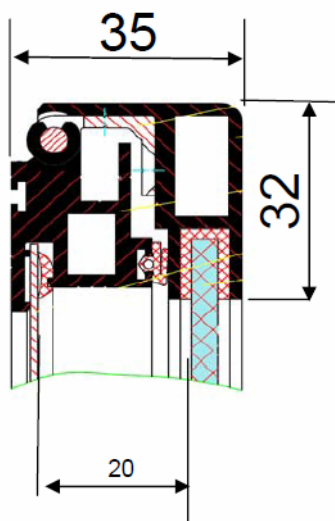
Vitrine d'affichage

Vitrine d'affichage Type 4A 35-2 30 mm

Construction en profil d'aluminium creux arrondi, angles arrondis, porte tournante avec charnières invisibles, verre de sécurité ESG 4,0 mm, joints EPDM, serrure de sûreté avec 2 clés, paroi arrière magnétique blanche.

Traitement : éloxé naturel

En option : éclairage



		Largeur en mm						
		400	500	600	700	800	900	1000
Hauteur en mm	400	677.-	706.-	734.-	762.-	790.-	818.-	847.-
	500	706.-	734.-	762.-	790.-	818.-	847.-	875.-
	600	734.-	762.-	790.-	818.-	847.-	875.-	903.-
	700	762.-	790.-	818.-	847.-	875.-	903.-	931.-
	800	790.-	818.-	847.-	875.-	903.-	931.-	960.-
	900	818.-	847.-	875.-	903.-	931.-	960.-	988.-
	1000	847.-	875.-	903.-	931.-	960.-	988.-	1016.-

Les vitrines sont fabriquées sur mesure !

Hoch = vertical

Quer = latéral

DIN Format	N° article		Prix
	Vertical	Latéral	
DIN A 4 Hoch= 275 x 365 mm Quer= 365 x 275 mm	4A35-2A4H	4A35-2A4Q	325.-
DIN A 3 Hoch= 365 x 485 mm Quer= 485 x 365 mm	4A35-2A3H	4A35-2A3Q	395.-
DIN A 2 Hoch= 485 x 660 mm Quer= 660 x 485 mm	4A35-2A2H	4A35-2A2Q	494.-
DIN A 1 Hoch= 660 x 905 mm Quer= 905 x 660 mm	4A35-2A1H	4A35-2A1Q	677.-

Plus-value pour couleur

Eloxé bronze (E6/C34) 8%

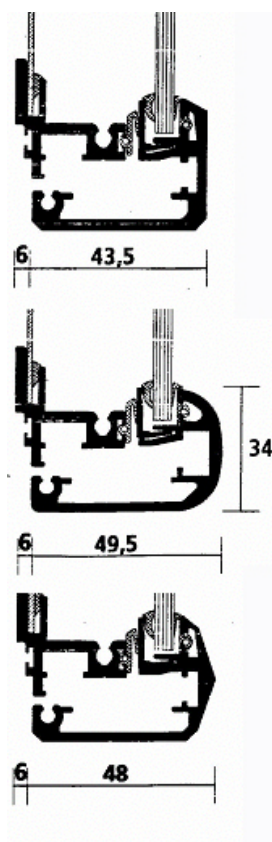
RAL au choix 18%

NCS sur demande

Vitrine d'affichage

Vitrine d'affichage Type 4A 48, 48 mm

Vitrine pour l'extérieur, l'encadrement de l'ouvrant recouvre le cadre fixe, côté frontal porte tournante DIN gauche avec 2 serrures de sûreté, verre de sécurité ESG avec double joint APTK, baguettes de verre intérieures, charnières invisibles, paroi arrière plastifiée pour fixation des affiches par aimants, ventilation permanente.



Traitement : éloxé naturel ou thermolaqué RAL au choix

		Largeur en mm													
		400	500	600	700	800	900	1000	1100	1200	1300				
Hauteur en mm	400	814.-	844.-	875.-	909.-	943.-									
	500	844.-	875.-	906.-	940.-	974.-	1007.-								
	600	875.-	906.-	937.-	971.-	1004.-	1038.-	1075.-							
	700	909.-	940.-	971.-	1004.-	1038.-	1072.-	1108.-	1145.-						
	800	943.-	974.-	1004.-	1038.-	1072.-	1105.-	1142.-	1178.-	1215.-					
	900	976.-	1007.-	1038.-	1072.-	1105.-	1139.-	1176.-	1212.-	1248.-	1288.-				
	1000	1013.-	1044.-	1075.-	1108.-	1142.-	1176.-	1212.-	1248.-	1288.-	1324.-				
	1100	1049.-	1080.-	1111.-	1145.-	1178.-	1212.-	1248.-	1288.-	1324.-	1361.-				
	1200	1086.-	1117.-	1147.-	1181.-	1215.-	1248.-	1288.-	1324.-	1361.-	1397.-				
	1300	1122.-	1153.-	1184.-	1218.-	1251.-	1288.-	1324.-	1361.-	1397.-	1434.-				
	1400	1162.-	1192.-	1223.-	1257.-	1291.-	1324.-	1361.-	1397.-						
	1500	1198.-	1229.-	1260.-	1293.-	1327.-	1361.-	1397.-							
	1600	1234.-	1265.-	1296.-	1330.-	1364.-	1397.-								
1700	1271.-	1302.-	1333.-	1366.-	1400.-										
1800	1307.-	1338.-	1369.-	1403.-											
1900	1344.-	1375.-	1406.-												
2000	1380.-	1411.-	1442.-												

Hoch = vertical

Quer = latéral

DIN A 4	Hoch= 290 x 460 mm	Quer= 380 x 370 mm	788.-
DIN A 3	Hoch= 380 x 580 mm	Quer= 500 x 460 mm	847.-
DIN A 2	Hoch= 500 x 750 mm	Quer= 680 x 580 mm	940.-
DIN A 1	Hoch= 680 x 1000 mm	Quer= 920 x 760 mm	1072.-
DIN A 0	Hoch= 920 x 1350 mm	Quer= 1270 x 1000 mm	1285.-

Plus-value pour couleur

Eloxé bronze foncé (E6/C34)	+ 8%
Eloxé or (E6/EV3)	+ 25%
RAL 9016 blanc	+ 11%
RAL au choix	+ 18%
RAL métallisé 9006, 9007	+ 25%
NCS	sur demande

Accessoires

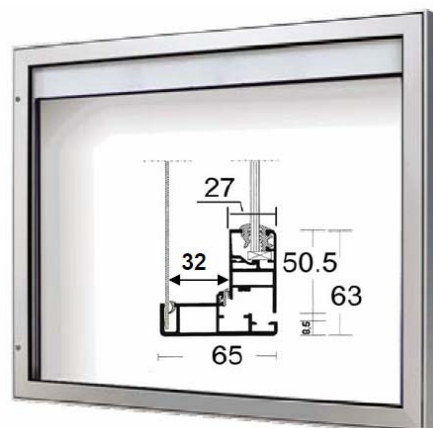
Eclairage	Fr. 224.--
Autres accessoires	voir page 2.82

Attention : ce modèle n'est pas encastrable !

Vitrine d'affichage

Vitrine d'affichage Type 4A 65, 65 mm

Vitrine à angles vifs **pour l'extérieur**, cadre et faux cadre en profil d'aluminium extrudé, côté frontal porte tournante, à partir de larg. 1500 mm à rabattement avec ressorts à gaz, 2 serrures de sûreté, verre de sécurité ESG, double joint APKT, baguette de verre intérieure, charnières invisibles. Partie supérieure avec paralume translucide, paroi arrière métallique plastifiée pour fixation des affiches par aimants, ventilation permanente.



Traitement : éloxé ou thermolaqué

		Largeur en mm													
		900	1000	1100	1200	1300	1400	1500	1600	1700	1800	1900	2000	2100	2500
Hauteur en mm	800	1344.-	1378.-	1470.-	1501.-	1652.-	2014.-	2166.-	2466.-	2531.-	2595.-	2657.-	2808.-	2870.-	3005.-
	900	1375.-	1408.-	1498.-	1532.-	1683.-	2045.-	2197.-	2497.-	2562.-	2623.-	2688.-	2839.-	2901.-	3033.-
	1000	1406.-	1439.-	1529.-	1563.-	1714.-	1863.-	2225.-	2528.-	2590.-	2654.-	2719.-	2867.-	2932.-	3064.-
	1100	1495.-	1529.-	1619.-	1652.-	1804.-	1956.-	2317.-	2618.-	2682.-	2744.-	2808.-	2960.-	3022.-	3153.-
	1200	1526.-	1560.-	1650.-	1683.-	1835.-	1984.-	2345.-	2648.-	2710.-	2775.-	2839.-	2988.-	3052.-	3184.-
	1300	1647.-	1681.-	1770.-	1804.-	1956.-	2104.-	2466.-	2769.-	2831.-	2895.-	2960.-	3109.-	3173.-	3305.-
	1400	1706.-	1739.-	1832.-	1863.-	2014.-	2166.-	2528.-	2828.-	2893.-	2957.-	3019.-	3170.-	3232.-	3367.-
	1500	1826.-	1860.-	1953.-	1984.-	2135.-	2497.-	2648.-	2949.-	3013.-	3078.-	3139.-	3291.-	3353.-	3487.-
	1600	2009.-	2042.-	2132.-	2166.-	2317.-	2679.-	2828.-							
	1700	2160.-	2194.-	2284.-	2317.-	2466.-	2828.-	2980.-							
	1800	2281.-	2315.-	2404.-	2438.-	2587.-	2949.-	3100.-							
	1900	2371.-	2404.-	2494.-	2528.-	2679.-	3041.-	3190.-							
	2000	2427.-	2461.-	2550.-	2584.-	2735.-	3097.-	3249.-							
	2100	2486.-	2519.-	2609.-	2643.-	2792.-	3153.-	3305.-							
2200	2542.-	2576.-	2665.-	2699.-	2850.-	3212.-	3364.-								
2300	2601.-	2632.-	2724.-	2758.-	2907.-	3269.-	3420.-								

Porte à rabattement avec ressort à gaz intégré

				N° d'article	
DIN A 1	8 x A4	Dimension 980 x 830 mm	Surface utile 841 x 594 mm	4A65A1Q	1257.-
DIN A 0	16 x A4	Dimension 1330 x 1080 mm	Surface utile 1189 x 841 mm	4A65A0Q	1709.-

Surface en profil combi

Acier inoxydable V 4A brossé (grain 240)	+ 75%
Laiton poli	+ 95%
Cuivre	+ 85%

Plus-value pour couleur

Eloxé bronze foncé (E6/C34)	+ 8%
Eloxé or	+ 25%
RAL 9016 blanc	+ 11%
RAL au choix	+ 18%
RAL métallisé 9006, 9007	+ 25%
NCS	sur demande

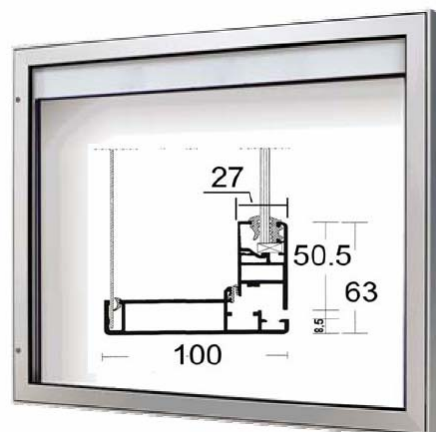
Accessoires : voir page 2.82

11/10

Vitrine d'affichage

Vitrine d'affichage Type 4A 100, 100 mm

Vitrine à angles vifs **pour l'extérieur**, cadre et faux cadre en profil d'aluminium extrudé, côté frontal porte tournante, à partir de larg. 1300 mm à rabattement avec ressorts à gaz, 2 serrures de sûreté, verre de sécurité ESG, double joint APKT, baguette de verre intérieure, charnières invisibles. Partie supérieure avec paralume translucide, paroi arrière métallique plastifiée pour fixation des affiches par aimants, ventilation permanente.



Traitement : éloxé ou thermolaqué

		Largeur en mm													
		900	1000	1100	1200	1300	1400	1500	1600	1700	1800	1900	2000	2100	2500
Hauteur en mm	800	1386.-	1422.-	1515.-	1549.-	1706.-	2079.-	2233.-	2545.-	2609.-	2674.-	2741.-	2895.-	2960.-	3097.-
	900	1420.-	1453.-	1546.-	1580.-	1737.-	2110.-	2264.-	2576.-	2640.-	2707.-	2772.-	2926.-	2994.-	3128.-
	1000	1450.-	1484.-	1577.-	1610.-	1768.-	1922.-	2295.-	2606.-	2671.-	2738.-	2803.-	2957.-	3024.-	3159.-
	1100	1543.-	1577.-	1669.-	1706.-	1860.-	2014.-	2388.-	2699.-	2766.-	2831.-	2895.-	3052.-	3117.-	3254.-
	1200	1574.-	1608.-	1700.-	1737.-	1891.-	2048.-	2421.-	2730.-	2797.-	2862.-	2926.-	3083.-	3148.-	3285.-
	1300	1697.-	1734.-	1826.-	1860.-	2014.-	2172.-	2545.-	2856.-	2921.-	2985.-	3052.-	3207.-	3271.-	3409.-
	1400	1762.-	1796.-	1888.-	1922.-	2079.-	2233.-	2606.-	2918.-	2982.-	3050.-	3114.-	3269.-	3336.-	3471.-
	1500	1885.-	1919.-	2012.-	2048.-	2202.-	2576.-	2730.-	3041.-	3109.-	3173.-	3238.-	3395.-	3459.-	3597.-
	1600	2071.-	2107.-	2200.-	2233.-	2388.-	2764.-	2918.-							
	1700	2228.-	2261.-	2354.-	2388.-	2545.-	2918.-	3072.-							
	1800	2351.-	2385.-	2480.-	2514.-	2668.-	3041.-	3198.-							
	1900	2444.-	2480.-	2573.-	2606.-	2764.-	3137.-	3291.-							
	2000	2505.-	2539.-	2632.-	2665.-	2822.-	3196.-	3350.-							
	2100	2564.-	2598.-	2691.-	2724.-	2881.-	3254.-	3409.-							
2200	2623.-	2657.-	2749.-	2783.-	2940.-	3313.-	3468.-								
2300	2682.-	2716.-	2808.-	2842.-	2999.-	3372.-	3527.-								

Porte à rabattement avec ressort à gaz intégré

			N° d'article	
DIN A 1	8 x A4	Dimension 980 x 830 mm	Surface utile 841 x 594 mm	4A100A1Q 1296.-
DIN A 0	16 x A4	Dimension 1330 x 1080 mm	Surface utile 1189 x 841 mm	4A100A0Q 1765.-

Surface en profil combi

Acier inoxydable V 4A brossé (grain 240)	+ 75%
Laiton poli	+ 95%
Cuivre	+ 85%

Plus-value pour couleur

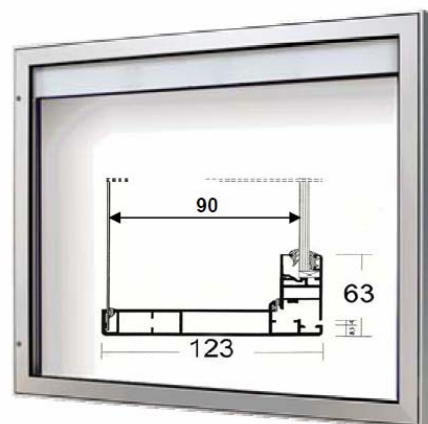
Eloxé bronze foncé (E6/C34)	+ 8%
Eloxé or	+ 25%
RAL 9016 blanc	+ 11%
RAL au choix	+ 18%
RAL métallisé 9006, 9007	+ 25%
NCS	sur demande

Accessoires : voir page 2.82

Vitrine d'affichage

Vitrine d'affichage Type 4A 123, 123 mm

Vitrine à angles vifs pour l'extérieur, cadre et faux cadre en profil d'aluminium extrudé, côté frontal porte tournante, à partir de larg. 1300 mm à rabattement avec ressorts à gaz, 2 serrures de sûreté, verre de sécurité ESG, double joint APKT, baguette de verre intérieure, charnières invisibles. Partie supérieure avec paralume translucide, paroi arrière métallique plastifiée pour fixation des affiches par aimants, ventilation permanente.



Traitement : éloxé ou thermolaqué

		Largeur en mm													
		900	1000	1100	1200	1300	1400	1500	1600	1700	1800	1900	2000	2100	2500
Hauteur en mm	800	1'481.-	1518.-	1616.-	1652.-	1818.-	2216.-	2382.-	2716.-	2783.-	2853.-	2923.-	3089.-	3159.-	3305.-
	900	1512.-	1549.-	1650.-	1686.-	1852.-	2250.-	2416.-	2747.-	2817.-	2887.-	2957.-	3123.-	3193.-	3339.-
	1000	1546.-	1582.-	1683.-	1720.-	1885.-	2051.-	2449.-	2780.-	2850.-	2921.-	2991.-	3156.-	3226.-	3372.-
	1100	1647.-	1683.-	1782.-	1818.-	1984.-	2149.-	2547.-	2881.-	2949.-	3019.-	3089.-	3254.-	3325.-	3471.-
	1200	1678.-	1717.-	1815.-	1852.-	2017.-	2183.-	2581.-	2912.-	2982.-	3052.-	3123.-	3288.-	3358.-	3504.-
	1300	1812.-	1849.-	1947.-	1984.-	2149.-	2317.-	2716.-	3047.-	3117.-	3184.-	3254.-	3420.-	3490.-	3636.-
	1400	1877.-	1913.-	2014.-	2051.-	2216.-	2382.-	2780.-	3111.-	3182.-	3252.-	3322.-	3487.-	3558.-	3703.-
	1500	2012.-	2048.-	2146.-	2183.-	2348.-	2747.-	2912.-	3246.-	3316.-	3384.-	3454.-	3619.-	3689.-	3835.-
	1600	2211.-	2247.-	2345.-	2382.-	2547.-	2946.-	3111.-							
	1700	2376.-	2413.-	2511.-	2547.-	2716.-	3111.-	3280.-							
	1800	2508.-	2545.-	2646.-	2682.-	2848.-	3246.-	3412.-							
	1900	2609.-	2646.-	2744.-	2780.-	2946.-	3344.-	3510.-							
	2000	2671.-	2707.-	2808.-	2845.-	3010.-	3409.-	3574.-							
	2100	2735.-	2772.-	2870.-	2907.-	3072.-	3471.-	3636.-							
2200	2797.-	2834.-	2935.-	2971.-	3137.-	3535.-	3701.-								
2300	2862.-	2898.-	2996.-	3033.-	3198.-	3597.-	3762.-								

Porte à rabattement avec ressort à gaz intégré

				N° d'article	
DIN A 1	8 x A4	Dimension	980 x 830 mm	Surface utile	841 x 594 mm
DIN A 0	16 x A4	Dimension	1330 x 1080 mm	Surface utile	1189 x 841 mm
				4A123A1Q	1386.-
				4A123A0Q	1891.-

Surface en profil combi

Acier inoxydable V 4A brossé (grain 240)	+ 75%
Laiton poli	+ 95%
Cuivre	+ 85%

Plus-value pour couleur

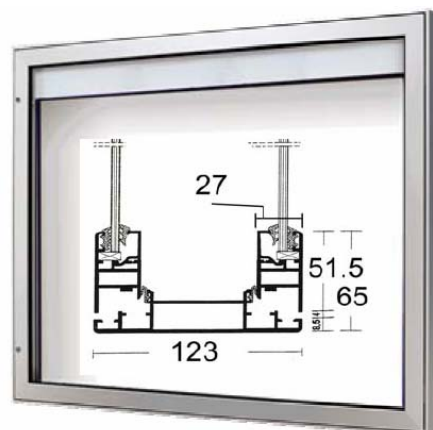
Eloxé bronze foncé (E6/C34)	+ 8%
Eloxé or	+ 25%
RAL 9016 blanc	+ 11%
RAL au choix	+ 18%
RAL métallisé 9006, 9007	+ 25%
NCS	sur demande

Accessoires : voir page 2.82

Vitrine d'affichage

Vitrine d'affichage Type 4A 123B, 123 mm

Vitrine à angles vifs **pour l'extérieur**, cadre et faux cadre en profil d'aluminium extrudé, côté frontal porte tournante, à partir de larg. 1300 mm à rabattement avec ressorts à gaz, 2 serrures de sûreté, verre de sécurité ESG, double joint APKT, baguette de verre intérieure, charnières invisibles. Partie supérieure avec paralume translucide, paroi arrière métallique plastifiée pour fixation des affiches par aimants, ventilation permanente.



Traitement : éloxé ou thermolaqué

		Largeur en mm													
		900	1000	1100	1200	1300	1400	1500	1600	1700	1800	1900	2000	2100	2500
Hauteur en mm	800	2'158.-	2211.-	2357.-	2410.-	2651.-	3232.-	3473.-	3959.-	4060.-	4161.-	4262.-	4506.-	4607.-	4820.-
	900	2205.-	2259.-	2404.-	2458.-	2699.-	3280.-	3524.-	4006.-	4107.-	4208.-	4312.-	4553.-	4654.-	4868.-
	1000	2256.-	2309.-	2452.-	2505.-	2749.-	2991.-	3572.-	4054.-	4155.-	4259.-	4360.-	4601.-	4702.-	4915.-
	1100	2399.-	2452.-	2598.-	2651.-	2893.-	3137.-	3715.-	4200.-	4301.-	4402.-	4506.-	4747.-	4848.-	5061.-
	1200	2449.-	2503.-	2646.-	2699.-	2943.-	3184.-	3765.-	4248.-	4349.-	4452.-	4553.-	4795.-	4896.-	5109.-
	1300	2643.-	2696.-	2839.-	2893.-	3137.-	3378.-	3959.-	4441.-	4542.-	4646.-	4747.-	4988.-	5089.-	5303.-
	1400	2738.-	2792.-	2937.-	2991.-	3232.-	3473.-	4054.-	4539.-	4640.-	4741.-	4842.-	5087.-	5188.-	5401.-
	1500	2932.-	2985.-	3131.-	3184.-	3426.-	4006.-	4248.-	4733.-	4834.-	4935.-	5036.-	5280.-	5381.-	5594.-
	1600	3224.-	3277.-	3420.-	3473.-	3715.-	4295.-	4539.-							
	1700	3465.-	3518.-	3664.-	3715.-	3959.-	4539.-	4781.-							
	1800	3659.-	3712.-	3858.-	3908.-	4152.-	4733.-	4974.-							
	1900	3804.-	3858.-	4001.-	4054.-	4295.-	4876.-	5120.-							
	2000	3894.-	3947.-	4093.-	4147.-	4388.-	4969.-	5210.-							
2100	3987.-	4040.-	4186.-	4239.-	4481.-	5061.-	5303.-								
2200	4079.-	4133.-	4279.-	4332.-	4573.-	5154.-	5395.-								
2300	4172.-	4225.-	4368.-	4422.-	4666.-	5244.-	5488.-								

Porte à rabattement avec ressort à gaz intégré

				N° d'article			
DIN A 1	8 x A4	Dimension	980 x 830 mm	Surface utile	841 x 594 mm	4A123BA1Q	2073.-
DIN A 0	16 x A4	Dimension	1330 x 1080 mm	Surface utile	1189 x 841 mm	4A123BA0Q	2755.-

Surface en profil combi

Acier inoxydable V 4A brossé (grain 240)	+ 75%
Laiton poli	+ 95%
Cuivre	+ 85%

Plus-value pour couleur

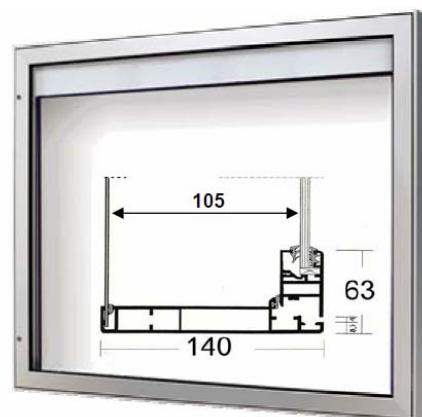
Eloxé bronze foncé (E6/C34)	+ 8%
Eloxé or	+ 25%
RAL 9016 blanc	+ 11%
RAL au choix	+ 18%
RAL métallisé 9006, 9007	+ 25%
NCS	sur demande

Accessoires : voir page 2.82

Vitrine d'affichage

Vitrine d'affichage Type 4A 140, 140 mm

Vitrine à angles vifs **pour l'extérieur**, cadre et faux cadre en profil d'aluminium extrudé, côté frontal porte tournante, à partir de larg. 1500 mm à rabattement avec ressorts à gaz, 2 serrures de sûreté, verre de sécurité ESG, double joint APKT, baguette de verre intérieure, charnières invisibles. Partie supérieure avec paralume translucide, paroi arrière métallique plastifiée pour fixation des affiches par aimants, ventilation permanente.



Traitement : éloxé ou thermolaqué

		Largeur en mm													
		900	1000	1100	1200	1300	1400	1500	1600	1700	1800	1900	2000	2100	2500
Hauteur en mm	800	1481.-	1518.-	1616.-	1652.-	1818.-	2216.-	2382.-	2716.-	2783.-	2853.-	2923.-	3089.-	3159.-	3305.-
	900	1512.-	1549.-	1650.-	1686.-	1852.-	2250.-	2416.-	2747.-	2817.-	2887.-	2957.-	3123.-	3193.-	3339.-
	1000	1546.-	1582.-	1683.-	1720.-	1885.-	2051.-	2449.-	2780.-	2850.-	2921.-	2991.-	3156.-	3226.-	3372.-
	1100	1647.-	1683.-	1782.-	1818.-	1984.-	2149.-	2547.-	2881.-	2949.-	3019.-	3089.-	3254.-	3325.-	3471.-
	1200	1678.-	1717.-	1815.-	1852.-	2017.-	2183.-	2581.-	2912.-	2982.-	3052.-	3123.-	3288.-	3358.-	3504.-
	1300	1812.-	1849.-	1947.-	1984.-	2149.-	2317.-	2716.-	3047.-	3117.-	3184.-	3254.-	3420.-	3490.-	3636.-
	1400	1877.-	1913.-	2014.-	2051.-	2216.-	2382.-	2780.-	3111.-	3182.-	3252.-	3322.-	3487.-	3558.-	3703.-
	1500	2012.-	2048.-	2146.-	2183.-	2348.-	2747.-	2912.-	3246.-	3316.-	3384.-	3454.-	3619.-	3689.-	3835.-
	1600	2211.-	2247.-	2345.-	2382.-	2547.-	2946.-	3111.-							
	1700	2376.-	2413.-	2511.-	2547.-	2716.-	3111.-	3280.-							
	1800	2508.-	2545.-	2646.-	2682.-	2848.-	3246.-	3412.-							
	1900	2609.-	2646.-	2744.-	2780.-	2946.-	3344.-	3510.-							
	2000	2671.-	2707.-	2808.-	2845.-	3010.-	3409.-	3574.-							
	2100	2735.-	2772.-	2870.-	2907.-	3072.-	3471.-	3636.-							
2200	2797.-	2834.-	2935.-	2971.-	3137.-	3535.-	3701.-								
2300	2862.-	2898.-	2996.-	3033.-	3198.-	3597.-	3762.-								

Porte à rabattement avec ressort à gaz intégré

				N° d'article	
DIN A 1	8 x A4	Dimension 980 x 830 mm	Surface utile 841 x 594 mm	4A140A1Q	1386.-
DIN A 0	16 x A4	Dimension 1330 x 1080 mm	Surface utile 1189 x 841 mm	4A140A0Q	1891.-

Surface en profil combi

Acier inoxydable V 4A brossé (grain 240)	+ 75%
Laiton poli	+ 95%
Cuivre	+ 85%

Plus-value pour couleur

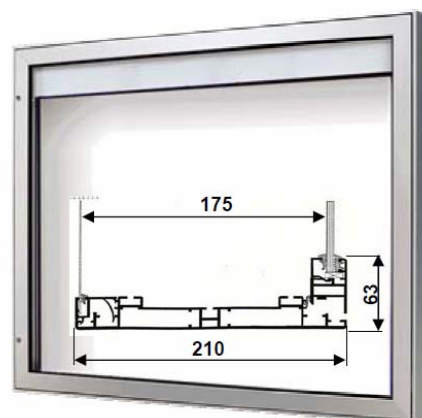
Eloxé bronze foncé (E6/C34)	+ 8%
Eloxé or	+ 25%
RAL 9016 blanc	+ 11%
RAL au choix	+ 18%
RAL métallisé 9006, 9007	+ 25%
NCS	sur demande

Accessoires : voir page 2.82

Vitrine d'exposition

Vitrine d'exposition Type 4A 210, 210 mm

Vitrine à angles vifs **pour l'extérieur**, cadre et faux cadre en profil d'aluminium extrudé, côté frontal porte tournante, à partir de larg. 1500 mm à rabattement avec ressorts à gaz, 2 serrures de sûreté, verre de sécurité ESG, double joint APKT, baguette de verre intérieure, charnières invisibles. Partie supérieure avec paralume translucide, paroi arrière métallique plastifiée pour fixation des affiches par aimants, ventilation permanente.



Traitement : éloxé ou thermolaqué

		Largeur en mm													
		900	1000	1100	1200	1300	1400	1500	1600	1700	1800	1900	2000	2100	2500
Hauteur en mm	800	1801.-	1846.-	1967.-	2012.-	2214.-	2696.-	2898.-	3302.-	3386.-	3473.-	3558.-	3760.-	3844.-	4020.-
	900	1840.-	1885.-	2006.-	2051.-	2253.-	2738.-	2940.-	3344.-	3428.-	3513.-	3597.-	3799.-	3883.-	4063.-
	1000	1883.-	1925.-	2048.-	2090.-	2292.-	2494.-	2980.-	3384.-	3468.-	3552.-	3639.-	3841.-	3925.-	4102.-
	1100	2003.-	2048.-	2169.-	2214.-	2416.-	2618.-	3100.-	3504.-	3588.-	3675.-	3760.-	3962.-	4046.-	4222.-
	1200	2042.-	2087.-	2208.-	2253.-	2455.-	2657.-	3142.-	3546.-	3630.-	3715.-	3799.-	4001.-	4085.-	4265.-
	1300	2205.-	2250.-	2371.-	2416.-	2618.-	2817.-	3302.-	3706.-	3790.-	3877.-	3962.-	4164.-	4248.-	4424.-
	1400	2287.-	2329.-	2452.-	2494.-	2696.-	2898.-	3384.-	3788.-	3872.-	3956.-	4043.-	4242.-	4329.-	4506.-
	1500	2446.-	2491.-	2612.-	2657.-	2859.-	3344.-	3546.-	3947.-	4034.-	4119.-	4203.-	4405.-	4489.-	4669.-
	1600	2688.-	2733.-	2853.-	2898.-	3100.-	3586.-	3788.-							
	1700	2890.-	2935.-	3055.-	3100.-	3302.-	3788.-	3990.-							
	1800	3052.-	3097.-	3218.-	3263.-	3465.-	3947.-	4149.-							
	1900	3173.-	3218.-	3339.-	3384.-	3586.-	4071.-	4273.-							
	2000	3249.-	3294.-	3414.-	3459.-	3661.-	4147.-	4349.-							
	2100	3327.-	3372.-	3493.-	3538.-	3740.-	4222.-	4424.-							
2200	3403.-	3448.-	3569.-	3614.-	3816.-	4301.-	4503.-								
2300	3482.-	3524.-	3647.-	3689.-	3891.-	4377.-	4579.-								

Porte à rabattement avec ressort à gaz intégré

			N° d'article		
DIN A 1	8 x A4	Dimension 980 x 830 mm	Surface utile 841 x 594 mm	4A210A1Q	1737.-
DIN A 0	16 x A4	Dimension 1330 x 1080 mm	Surface utile 1189 x 841 mm	4A210A0Q	2284.-

Surface en profil combi

Acier inoxydable V 4A brossé (grain 240)	+ 75%
Laiton poli	+ 95%
Cuivre	+ 85%

Plus-value pour couleur

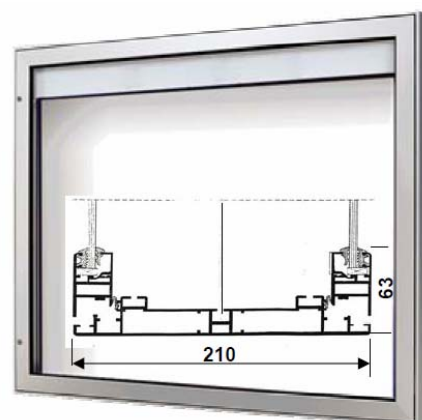
Eloxé bronze foncé (E6/C34)	+ 8%
Eloxé or	+ 25%
RAL 9016 blanc	+ 11%
RAL au choix	+ 18%
RAL métallisé 9006, 9007	+ 25%
NCS	sur demande

Accessoires : voir page 2.82

Vitrine d'exposition

Vitrine d'exposition Type 4A 210B, 210 mm bilatérale

Vitrine à angles vifs pour l'extérieur, cadre et faux cadre en profil d'aluminium extrudé, porte tournante avant et arrière, à partir de larg. 1300 mm porte à rabattement avec ressorts à gaz, 2 serrures de sûreté, verre de sécurité ESG, double joint APKT, baguette de verre intérieure, charnières invisibles. Partie supérieure avec paralume translucide, paroi médiane métallique plastifiée pour fixation des affiches par aimants, ventilation permanente.



Traitement : éloxé ou thermolaqué

		Largeur en mm													
		900	1000	1100	1200	1300	1400	1500	1600	1700	1800	1900	2000	2100	2500
Hauteur en mm	800	2301.-	2357.-	2514.-	2570.-	2828.-	3448.-	3703.-	4220.-	4329.-	4438.-	4545.-	4803.-	4913.-	5140.-
	900	2354.-	2410.-	2564.-	2620.-	2879.-	3499.-	3757.-	4273.-	4380.-	4489.-	4598.-	4856.-	4963.-	5190.-
	1000	2404.-	2461.-	2615.-	2674.-	2932.-	3190.-	3807.-	4323.-	4433.-	4539.-	4649.-	4907.-	5016.-	5244.-
	1100	2559.-	2615.-	2772.-	2828.-	3086.-	3344.-	3962.-	4478.-	4587.-	4697.-	4803.-	5061.-	5171.-	5398.-
	1200	2612.-	2668.-	2822.-	2879.-	3137.-	3395.-	4015.-	4531.-	4638.-	4747.-	4856.-	5115.-	5221.-	5448.-
	1300	2817.-	2873.-	3030.-	3086.-	3344.-	3602.-	4220.-	4736.-	4845.-	4955.-	5061.-	5319.-	5429.-	5656.-
	1400	2921.-	2977.-	3131.-	3190.-	3448.-	3703.-	4323.-	4840.-	4949.-	5056.-	5165.-	5423.-	5533.-	5757.-
	1500	3128.-	3184.-	3339.-	3395.-	3653.-	4273.-	4531.-	5047.-	5154.-	5263.-	5373.-	5628.-	5737.-	5965.-
	1600	3437.-	3493.-	3647.-	3703.-	3962.-	4582.-	4840.-							
	1700	3695.-	3751.-	3905.-	3962.-	4220.-	4840.-	5098.-							
	1800	3900.-	3959.-	4113.-	4169.-	4427.-	5047.-	5305.-							
	1900	4057.-	4113.-	4267.-	4323.-	4582.-	5202.-	5460.-							
	2000	4152.-	4211.-	4366.-	4422.-	4680.-	5300.-	5558.-							
	2100	4250.-	4309.-	4464.-	4520.-	4778.-	5398.-	5656.-							
2200	4349.-	4408.-	4562.-	4618.-	4876.-	5496.-	5754.-								
2300	4447.-	4506.-	4660.-	4716.-	4974.-	5594.-	5852.-								

Porte à rabattement avec ressort à gaz intégré

				N° d'article	
DIN A 1	8 x A4	Dimension 980 x 830 mm	Surface utile 841 x 594 mm	4A210BA1Q	2200.-
DIN A 0	16 x A4	Dimension 1330 x 1080 mm	Surface utile 1189 x 841 mm	4A210BA0Q	2937.-

Surface en profil combi

Acier inoxydable V 4A brossé (grain 240)	+ 75%
Laiton poli	+ 95%
Cuivre	+ 85%

Plus-value pour couleur

Eloxé bronze foncé (E6/C34)	+ 8%
Eloxé or	+ 25%
RAL 9016 blanc	+ 11%
RAL au choix	+ 18%
RAL métallisé 9006, 9007	+ 25%
NCS	sur demande

Accessoires : voir page 2.82

Vitrine d'affichage

Vitrine d'affichage Type A12.1

Profondeur 78 mm

Face en verre affleurée.

Passe-partout céramique 100/150 mm en blanc, gris ou noir.

Le cadre est recouvert par le passe-partout.

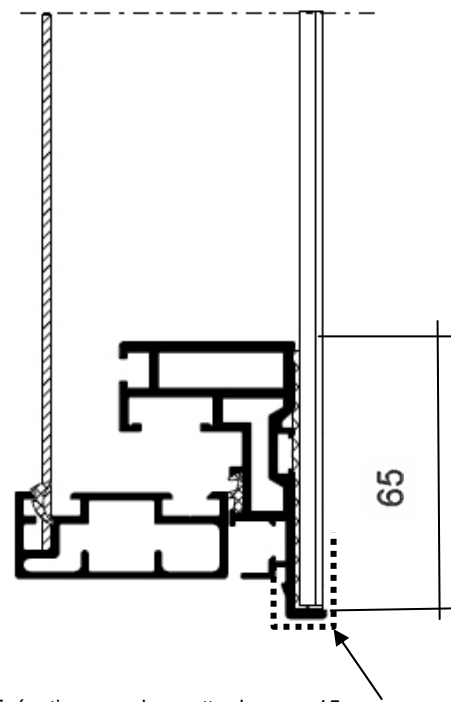
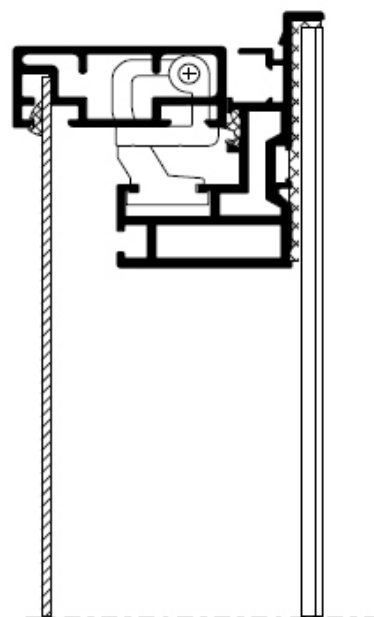
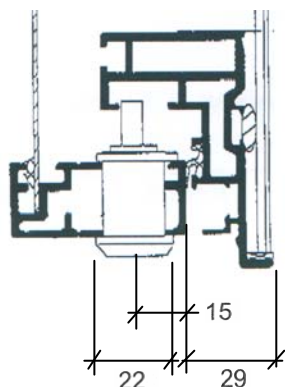
Verre de sécurité ESG 5 mm.

Porte à rabattement, charnières invisibles.

Traitement éloxé naturel EV1.

Serrure de sûreté avec 2 clés placées de manière invisible sous la vitrine.

Lors d'un montage encastré, tenir compte de l'encombrement nécessaire (15 mm) pour l'ouverture de la porte !



Exécution avec baguette de verre 15 mm

Dimensions standards

Avec baguette de verre	Sans baguette de verre	Dimensions utiles	N° article	Prix
775x1120	770x1115	574x821	4A12.1A78	1970.-
1375x1120	1370x1115	1169x821	4A12.1B78	2604.-
1375x1370	1370x1365	1169x1069	4A12.1C78	2761.-
1948x1378	1943x1373	1710x1050	4A12.1D78	3880.-

Exemple : dimension utile selon DIN

980x1360	PP sur le pourtour 70 mm	840x1188	4A12.1E78	4309.-
----------	--------------------------	----------	-----------	--------

Autres dimensions réalisables sur demande

11/10

Vitrine d'affichage

Vitrine d'affichage Type A12.1

Profondeur 128 mm

Face en verre affleurée.

Passe-partout céramique 100/150 mm en blanc, gris ou noir.

Le cadre est recouvert par le passe-partout.

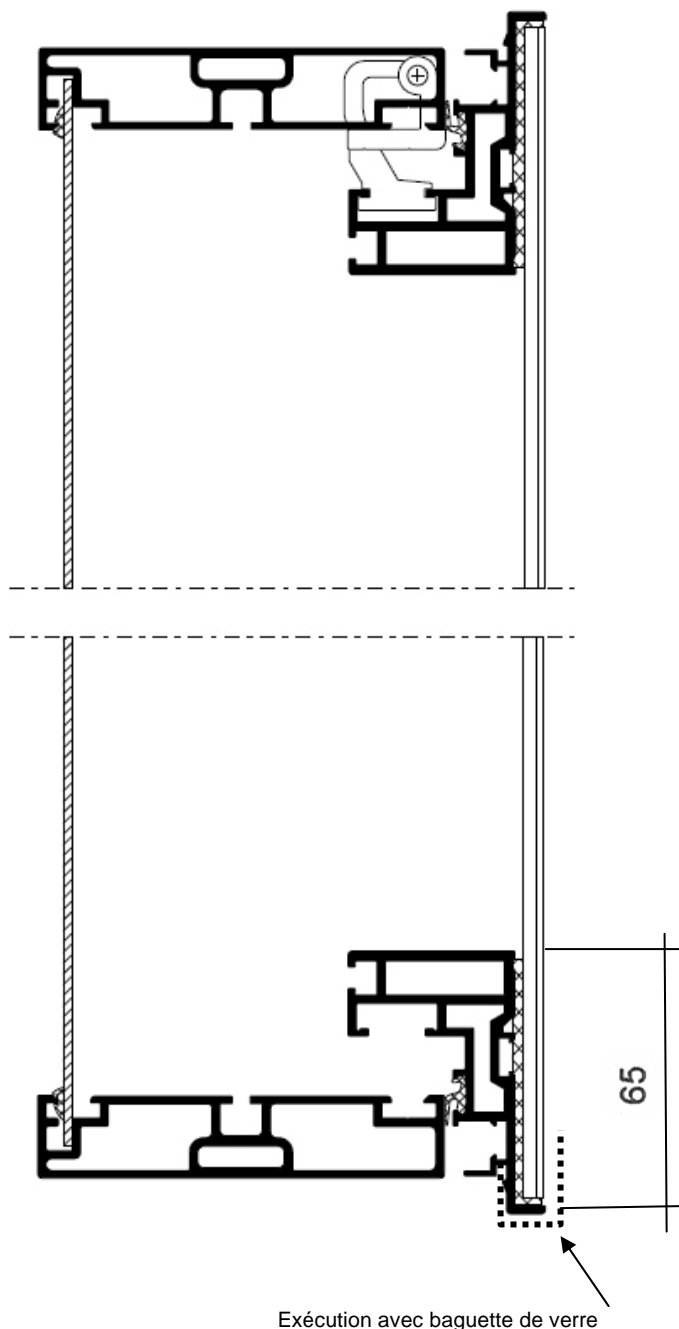
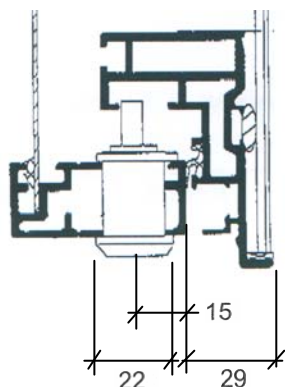
Verre de sécurité ESG 5 mm.

Porte à rabattement, charnières invisibles.

Traitement éloxé naturel EV1.

Serrure de sûreté avec 2 clés placées de manière invisible sous la vitrine.

Lors d'un montage encastré, tenir compte de l'encombrement nécessaire (15 mm) pour l'ouverture de la porte !



Dimensions standards

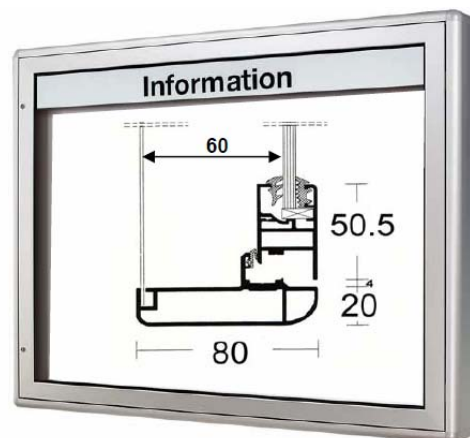
Autres dimensions réalisables sur demande

Avec baguette de verre	Sans baguette de verre	Dimensions utiles	N° article	Prix
775x1120	770x1115	574x821	4A12.1A 128	2104.-
1375x1120	1370x1115	1169x821	4A12.1B 128	2772.-
1375x1370	1370x1365	1169x1069	4A12.1C 128	2949.-
1948x1378	1943x1373	1710x1050	4A12.1D 128	4133.-

Vitrine d'affichage

Vitrine d'affichage Type 4A 80R, 80 mm

Vitrine à angles arrondis **pour l'extérieur**, cadre et faux cadre en profil d'aluminium extrudé, raccords d'angles avec rayon intégral, porte tournante avant et arrière, à partir de larg. 1500 mm porte à rabattement avec ressorts à gaz, 2 serrures de sûreté, verre de sécurité ESG, double joint APKT, baguette de verre intérieure, charnières invisibles. Partie supérieure avec paralume translucide, paroi médiane métallique plastifiée pour fixation des affiches par aimants, ventilation permanente.



Traitement : éloxé ou thermolaqué

		Largeur en mm													
		900	1000	1100	1200	1300	1400	1500	1600	1700	1800	1900	2000	2100	2500
Hauteur en mm	800	1526.-	1563.-	1667.-	1703.-	1874.-	2287.-	2458.-	2800.-	2870.-	2943.-	3016.-	3187.-	3257.-	3409.-
	900	1560.-	1599.-	1700.-	1739.-	1911.-	2320.-	2491.-	2834.-	2907.-	2977.-	3050.-	3221.-	3291.-	3442.-
	1000	1594.-	1633.-	1734.-	1773.-	1944.-	2115.-	2525.-	2867.-	2940.-	3010.-	3083.-	3254.-	3327.-	3476.-
	1100	1697.-	1734.-	1838.-	1874.-	2045.-	2216.-	2629.-	2971.-	3041.-	3114.-	3187.-	3358.-	3428.-	3580.-
	1200	1731.-	1770.-	1871.-	1911.-	2082.-	2253.-	2663.-	3005.-	3078.-	3148.-	3221.-	3392.-	3462.-	3614.-
	1300	1869.-	1905.-	2009.-	2045.-	2216.-	2388.-	2800.-	3142.-	3212.-	3285.-	3358.-	3529.-	3600.-	3751.-
	1400	1936.-	1975.-	2076.-	2115.-	2287.-	2458.-	2867.-	3210.-	3283.-	3353.-	3426.-	3597.-	3670.-	3818.-
	1500	2073.-	2113.-	2214.-	2253.-	2424.-	2834.-	3005.-	3347.-	3420.-	3490.-	3563.-	3734.-	3804.-	3956.-
	1600	2278.-	2317.-	2418.-	2458.-	2629.-	3038.-	3210.-							
	1700	2449.-	2489.-	2590.-	2629.-	2800.-	3210.-	3381.-							
	1800	2587.-	2626.-	2727.-	2766.-	2937.-	3347.-	3518.-							
	1900	2691.-	2727.-	2831.-	2867.-	3038.-	3451.-	3622.-							
	2000	2755.-	2792.-	2895.-	2932.-	3103.-	3515.-	3687.-							
2100	2820.-	2859.-	2960.-	2999.-	3170.-	3580.-	3751.-								
2200	2884.-	2923.-	3024.-	3064.-	3235.-	3644.-	3816.-								
2300	2949.-	2988.-	3092.-	3128.-	3299.-	3709.-	3880.-								

Porte à rabattement avec ressort à gaz intégré

				N° d'article	
DIN A 1	8 x A4	Dimension 1005 x 855 mm	Surface utile 841 x 594 mm	4A80RA1Q	1470.-
DIN A 0	16 x A4	Dimension 1355 x 1105 mm	Surface utile 1189 x 841 mm	4A80RA0Q	1989.-

Plus-value pour couleur

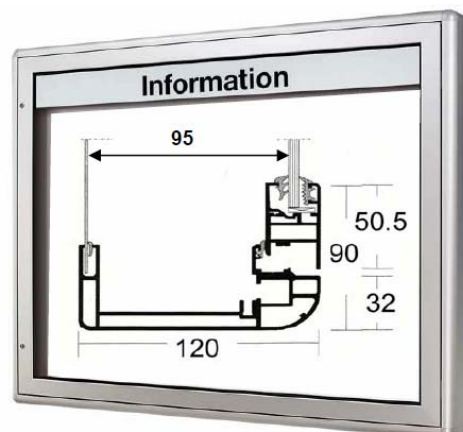
Eloxé bronze foncé (E6/C34)	+ 8%
Eloxé or	+ 25%
RAL 9016 blanc	+ 11%
RAL au choix	+ 18%
RAL métallisé 9006, 9007	+ 25%
NCS	sur demande

Accessoires : voir page 2.82

Vitrine d'affichage

Vitrine d'affichage Type 4A 120R, 120 mm

Vitrine à angles arrondis **pour l'extérieur**, cadre et faux cadre en profil d'aluminium extrudé, raccords d'angles avec rayon intégral, porte tournante avant et arrière, à partir de larg. 1500 mm porte à rabattement avec ressorts à gaz, 2 serrures de sûreté, verre de sécurité ESG, double joint APKT, baguette de verre intérieure, charnières invisibles. Partie supérieure avec paralume translucide, paroi médiane métallique plastifiée pour fixation des affiches par aimants, ventilation permanente.



Traitement : éloxé ou thermolaqué

		Largeur en mm													
		900	1000	1100	1200	1300	1400	1500	1600	1700	1800	1900	2000	2100	2500
Hauteur en mm	800	1678.-	1720.-	1832.-	1874.-	2062.-	2514.-	2702.-	3081.-	3159.-	3238.-	3316.-	3504.-	3583.-	3748.-
	900	1717.-	1759.-	1871.-	1913.-	2101.-	2553.-	2741.-	3117.-	3196.-	3274.-	3355.-	3543.-	3622.-	3788.-
	1000	1754.-	1796.-	1908.-	1950.-	2138.-	2326.-	2778.-	3153.-	3235.-	3313.-	3392.-	3580.-	3659.-	3824.-
	1100	1869.-	1908.-	2023.-	2062.-	2250.-	2438.-	2893.-	3269.-	3347.-	3426.-	3504.-	3692.-	3771.-	3939.-
	1200	1905.-	1947.-	2059.-	2101.-	2289.-	2477.-	2929.-	3305.-	3384.-	3462.-	3543.-	3731.-	3810.-	3976.-
	1300	2057.-	2096.-	2211.-	2250.-	2438.-	2629.-	3081.-	3456.-	3535.-	3614.-	3692.-	3880.-	3962.-	4127.-
	1400	2129.-	2172.-	2284.-	2326.-	2514.-	2702.-	3153.-	3532.-	3611.-	3689.-	3768.-	3956.-	4034.-	4200.-
	1500	2281.-	2323.-	2435.-	2477.-	2665.-	3117.-	3305.-	3681.-	3760.-	3841.-	3919.-	4107.-	4186.-	4351.-
	1600	2508.-	2547.-	2663.-	2702.-	2893.-	3344.-	3532.-							
	1700	2696.-	2735.-	2850.-	2893.-	3081.-	3532.-	3720.-							
	1800	2845.-	2887.-	2999.-	3041.-	3229.-	3681.-	3869.-							
	1900	2960.-	2999.-	3114.-	3153.-	3344.-	3796.-	3984.-							
	2000	3030.-	3072.-	3184.-	3226.-	3414.-	3866.-	4054.-							
2100	3103.-	3142.-	3257.-	3297.-	3487.-	3939.-	4127.-								
2200	3173.-	3215.-	3327.-	3370.-	3558.-	4009.-	4197.-								
2300	3246.-	3285.-	3400.-	3440.-	3630.-	4082.-	4270.-								

Porte à rabattement avec ressort à gaz intégré

				N° d'article	Prix
DIN A 1	8 x A4	Dimension 1027 x 877 mm	Surface utile 841 x 594 mm	4A120RA1Q	1652.-
DIN A 0	16 x A4	Dimension 1377 x 1127 mm	Surface utile 1189 x 841 mm	4A120RA0Q	2186.-

Plus-value pour couleur

Eloxé bronze foncé (E6/C34)	+ 8%
Eloxé or	+ 25%
RAL 9016 blanc	+ 11%
RAL au choix	+ 18%
RAL métallisé 9006, 9007	+ 25%
NCS	sur demande

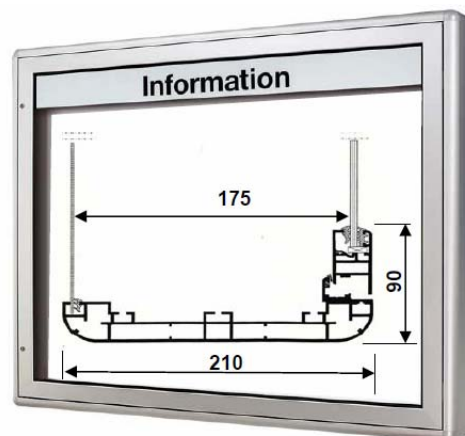
Accessoires : voir page 2.82

11/10

Vitrine d'affichage

Vitrine d'affichage Type 4A 210R, 210 mm

Vitrine à angles arrondis **pour l'extérieur**, cadre et faux cadre en profil d'aluminium extrudé, raccords d'angles avec rayon intégral, porte tournante avant et arrière, à partir de larg. 1500 mm porte à rabattement avec ressorts à gaz, 2 serrures de sûreté, verre de sécurité ESG, double joint APKT, baguette de verre intérieure, charnières invisibles. Partie supérieure avec paralume translucide, paroi médiane métallique plastifiée pour fixation des affiches par aimants, ventilation permanente.



Traitement : éloxé ou thermolaqué

		Largeur en mm													
		900	1000	1100	1200	1300	1400	1500	1600	1700	1800	1900	2000	2100	2500
Hauteur en mm	800	2031.-	2079.-	2216.-	2267.-	2494.-	3041.-	3269.-	3723.-	3818.-	3914.-	4009.-	4239.-	4335.-	4534.-
	900	2076.-	2127.-	2261.-	2312.-	2539.-	3086.-	3313.-	3768.-	3863.-	3962.-	4057.-	4284.-	4380.-	4579.-
	1000	2121.-	2172.-	2309.-	2357.-	2587.-	2814.-	3358.-	3816.-	3911.-	4006.-	4102.-	4329.-	4424.-	4624.-
	1100	2259.-	2309.-	2444.-	2494.-	2721.-	2949.-	3496.-	3950.-	4046.-	4141.-	4239.-	4467.-	4562.-	4761.-
	1200	2303.-	2354.-	2489.-	2539.-	2766.-	2996.-	3541.-	3998.-	4093.-	4189.-	4284.-	4511.-	4607.-	4806.-
	1300	2486.-	2536.-	2671.-	2721.-	2949.-	3176.-	3723.-	4178.-	4273.-	4371.-	4467.-	4694.-	4789.-	4988.-
	1400	2576.-	2626.-	2764.-	2814.-	3041.-	3269.-	3816.-	4270.-	4366.-	4461.-	4556.-	4784.-	4879.-	5081.-
	1500	2758.-	2808.-	2946.-	2996.-	3224.-	3768.-	3998.-	4452.-	4548.-	4643.-	4739.-	4966.-	5061.-	5263.-
	1600	3033.-	3081.-	3218.-	3269.-	3496.-	4043.-	4270.-							
	1700	3260.-	3311.-	3445.-	3496.-	3723.-	4270.-	4497.-							
	1800	3442.-	3490.-	3628.-	3678.-	3905.-	4452.-	4680.-							
	1900	3577.-	3628.-	3765.-	3816.-	4043.-	4587.-	4817.-							
	2000	3664.-	3715.-	3852.-	3900.-	4130.-	4674.-	4901.-							
2100	3751.-	3802.-	3936.-	3987.-	4214.-	4761.-	4988.-								
2200	3838.-	3889.-	4023.-	4074.-	4301.-	4848.-	5075.-								
2300	3925.-	3973.-	4110.-	4161.-	4388.-	4935.-	5162.-								

Porte à rabattement avec ressort à gaz intégré

				N° d'article	
DIN A 1	8 x A4	Dimension 1027 x 877 mm	Surface utile 841 x 594 mm	4A210RA1Q	1998.-
DIN A 0	16 x A4	Dimension 1377 x 1127 mm	Surface utile 1189 x 841 mm	4A210RA0Q	2553.-

Plus-value pour couleur

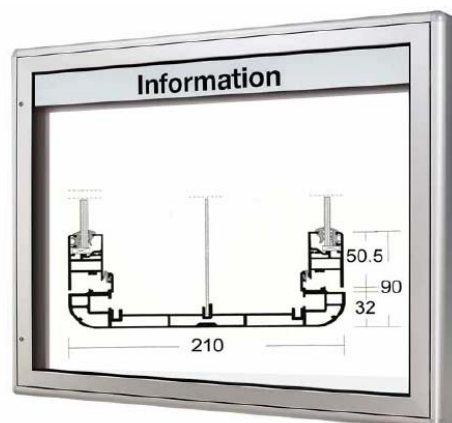
Eloxé bronze foncé (E6/C34)	+ 8%
Eloxé or	+ 25%
RAL 9016 blanc	+ 11%
RAL au choix	+ 18%
RAL métallisé 9006, 9007	+ 25%
NCS	sur demande

Accessoires : voir page 2.82

Vitrine d'affichage

Vitrine d'affichage Type 4A 210RB, 210 mm

Vitrine à angles arrondis **pour l'extérieur**, cadre et faux cadre en profil d'aluminium extrudé, raccords d'angles avec rayon intégral, porte tournante avant et arrière, à partir de larg. 1500 mm porte à rabattement avec ressorts à gaz, 2 serrures de sûreté, verre de sécurité ESG, double joint APKT, baguette de verre intérieure, charnières invisibles. Partie supérieure avec paralume translucide, paroi médiane métallique plastifiée pour fixation des affiches par aimants, ventilation permanente.



Traitement : éloxé ou thermolaqué

		Largeur en mm													
		900	1000	1100	1200	1300	1400	1500	1600	1700	1800	1900	2000	2100	2500
Hauteur en mm	800	2528.-	2590.-	2758.-	2822.-	3106.-	3785.-	4068.-	4635.-	4753.-	4873.-	4991.-	5275.-	5392.-	5642.-
	900	2584.-	2646.-	2817.-	2879.-	3162.-	3841.-	4124.-	4691.-	4809.-	4929.-	5047.-	5331.-	5451.-	5698.-
	1000	2640.-	2702.-	2873.-	2935.-	3218.-	3501.-	4180.-	4747.-	4868.-	4986.-	5103.-	5387.-	5507.-	5757.-
	1100	2811.-	2873.-	3041.-	3106.-	3389.-	3673.-	4351.-	4918.-	5036.-	5157.-	5275.-	5558.-	5676.-	5925.-
	1200	2867.-	2929.-	3100.-	3162.-	3445.-	3729.-	4408.-	4974.-	5092.-	5213.-	5331.-	5614.-	5735.-	5982.-
	1300	3095.-	3156.-	3325.-	3389.-	3673.-	3956.-	4635.-	5202.-	5319.-	5440.-	5558.-	5841.-	5959.-	6209.-
	1400	3207.-	3269.-	3440.-	3501.-	3785.-	4068.-	4747.-	5314.-	5434.-	5552.-	5670.-	5953.-	6074.-	6324.-
	1500	3434.-	3496.-	3667.-	3729.-	4012.-	4691.-	4974.-	5541.-	5659.-	5780.-	5897.-	6181.-	6301.-	6548.-
	1600	3774.-	3835.-	4006.-	4068.-	4351.-	5030.-	5314.-							
	1700	4057.-	4119.-	4290.-	4351.-	4635.-	5314.-	5597.-							
	1800	4284.-	4346.-	4514.-	4579.-	4862.-	5541.-	5824.-							
	1900	4452.-	4514.-	4685.-	4747.-	5030.-	5712.-	5996.-							
	2000	4562.-	4624.-	4792.-	4856.-	5140.-	5819.-	6102.-							
2100	4669.-	4730.-	4901.-	4963.-	5246.-	5925.-	6209.-								
2200	4775.-	4840.-	5008.-	5070.-	5353.-	6035.-	6318.-								
2300	4885.-	4946.-	5117.-	5179.-	5463.-	6141.-	6425.-								

Porte à rabattement avec ressort à gaz intégré

				N° d'article	
DIN A 1	8 x A4	Dimension 1027 x 877 mm	Surface utile 841 x 594 mm	4A210RBA1Q	2519.-
DIN A 0	16 x A4	Dimension 1377 x 1127 mm	Surface utile 1189 x 841 mm	4A210RBA0Q	3224.-

Plus-value pour couleur

Eloxé bronze foncé (E6/C34)	+ 8%
Eloxé or (E6/EV3)	+ 25%
RAL 9016 blanc	+ 11%
RAL au choix	+ 18%
RAL métallisé 9006, 9007	+ 25%
NCS	sur demande

Accessoires : voir page 2.82

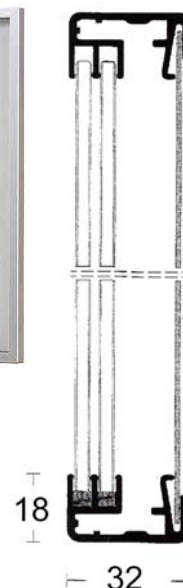
11/10

Vitrine d'affichage

Vitrine d'affichage Type 4V 30

Pour l'intérieur, construction en profil d'aluminium extrudé, portes en verre (2 vantaux) coulissantes sur rail de guidage en aluminium, verre de sécurité ESG, serrure de sécurité avec 2 clés, paroi arrière métallique blanche pour fixation des affiches par aimants.

Traitement de surface : RAL 9006



Prix pour sur mesure (angles coupés à l'onglet)

		Largeur en mm										
		400	500	600	700	800	900	1000	1100	1200	1300	1400
Hauteur en mm	400	766.-	783.-	819.-	859.-	895.-	931.-	976.-	1018.-	1069.-	1119.-	1176.-
	500		797.-	836.-	875.-	917.-	954.-	999.-	1044.-	1094.-	1147.-	1204.-
	600			853.-	895.-	934.-	976.-	1024.-	1069.-	1122.-	1176.-	1234.-
	700				915.-	957.-	999.-	1044.-	1094.-	1147.-	1204.-	1263.-
	800					976.-	1024.-	1072.-	1125.-	1181.-	1243.-	1305.-
	900						1044.-	1094.-	1150.-	1206.-	1268.-	1330.-
	1000							1145.-	1201.-	1260.-	1324.-	1394.-



Prix pour sur mesure (angles arrondis)

		Largeur en mm										
		400	500	600	700	800	900	1000	1100	1200	1300	1400
Hauteur en mm	400	844.-	861.-	898.-	934.-	974.-	1010.-	1055.-	1097.-	1147.-	1198.-	1254.-
	500		875.-	915.-	954.-	996.-	1032.-	1077.-	1122.-	1173.-	1226.-	1282.-
	600			931.-	974.-	1013.-	1055.-	1100.-	1147.-	1201.-	1254.-	1313.-
	700				990.-	1035.-	1077.-	1122.-	1173.-	1226.-	1282.-	1341.-
	800					1055.-	1100.-	1150.-	1204.-	1260.-	1321.-	1383.-
	900						1122.-	1173.-	1229.-	1285.-	1344.-	1408.-
	1000							1223.-	1279.-	1338.-	1403.-	1473.-



Plus-value pour couleur

RAL 9016 blanc	+ 11%
RAL au choix	+ 18%
RAL métallisé 9006, 9007	+ 25%
NCS	sur demande

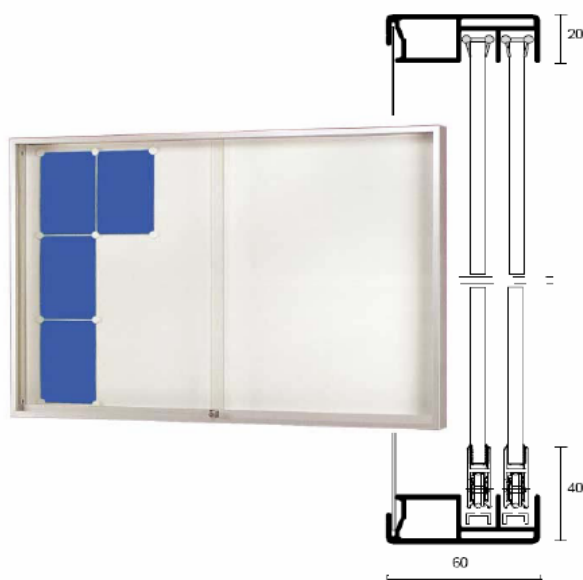
Eclairage pas réalisable !

Vitrine d'affichage

Vitrine d'affichage Type 4V 60

Pour l'intérieur, construction en profil d'aluminium extrudé, portes en verre (2 vantaux) coulissantes sur rail de guidage en aluminium, verre de sécurité ESG, serrure de sécurité avec 2 clés, paroi arrière métallique blanche pour fixation des affiches par aimants.

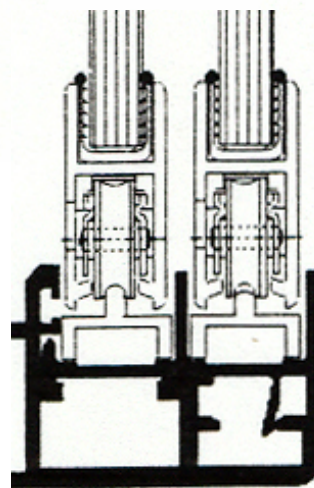
Traitement de surface : éloxé naturel ou thermolaqué RAL au choix



Prix pour éloxé naturel

		Largeur en mm												
		800	900	1000	1100	1200	1300	1400	1500	1600	1700	1800	1900	2000
Hauteur en mm	800	1204.-	1251.-	1305.-	1364.-	1442.-	1521.-	1602.-	1700.-	1798.-	1899.-	1998.-	2096.-	2197.-
	900	1251.-	1299.-	1352.-	1411.-	1490.-	1568.-	1650.-	1748.-	1846.-	1947.-	2045.-	2146.-	2244.-
	1000	1299.-	1347.-	1403.-	1459.-	1537.-	1619.-	1697.-	1796.-	1897.-	1995.-	2093.-	2194.-	2292.-
	1100	1361.-	1408.-	1462.-	1518.-	1599.-	1678.-	1756.-	1857.-	1956.-	2054.-	2155.-	2253.-	2354.-
	1200	1445.-	1493.-	1546.-	1602.-	1683.-	1762.-	1840.-	1941.-	2040.-	2138.-	2239.-	2337.-	2438.-
	1300	1529.-	1577.-	1630.-	1686.-	1768.-	1846.-	1925.-	2026.-	2124.-	2222.-	2323.-	2421.-	2522.-
	1400	1613.-	1661.-	1714.-	1770.-	1852.-	1930.-	2009.-	2110.-	2208.-	2309.-	2407.-	2505.-	2606.-
	1500	1709.-	1756.-	1810.-	1869.-	1947.-	2026.-	2107.-	2205.-	2303.-	2404.-	2503.-	2604.-	2702.-
	1600	1804.-	1855.-	1908.-	1964.-	2042.-	2124.-	2202.-	2301.-					
	1700	1902.-	1950.-	2003.-	2059.-	2141.-	2219.-	2298.-	2399.-					
	1800	1998.-	2045.-	2099.-	2158.-	2236.-	2315.-	2396.-	2494.-					
	1900	2093.-	2141.-	2197.-	2253.-	2331.-	2413.-	2491.-	2590.-					
2000	2191.-	2239.-	2292.-	2348.-	2430.-	2508.-	2587.-	2688.-						

		2300	2400	2500	2600	2700	2800	2900	3000
		Hauteur en mm	800	2545.-	2660.-	2778.-	2893.-	3010.-	3125.-
	900	2592.-	2710.-	2825.-	2940.-	3058.-	3173.-	3291.-	3434.-
	1000	2640.-	2758.-	2873.-	2991.-	3106.-	3221.-	3339.-	3482.-
	1100	2702.-	2817.-	2935.-	3050.-	3165.-	3283.-	3398.-	3543.-
	1200	2786.-	2901.-	3019.-	3134.-	3249.-	3367.-	3482.-	3628.-
	1300	2870.-	2985.-	3103.-	3218.-	3333.-	3451.-	3566.-	3712.-
	1400	2954.-	3069.-	3187.-	3302.-	3417.-	3535.-	3650.-	3796.-
	1500	3050.-	3168.-	3283.-	3398.-	3515.-	3630.-	3748.-	3891.-



Plus-value pour couleur

RAL 9016 blanc	+ 11%
RAL au choix	+ 18%
RAL métallisé 9006, 9007	+ 25%
NCS	sur demande

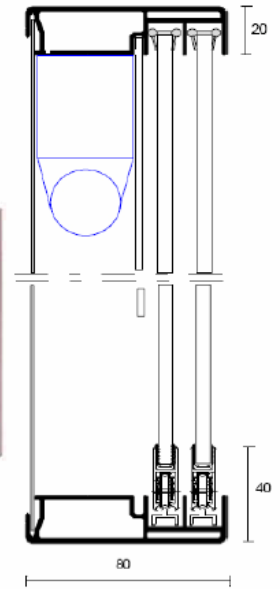
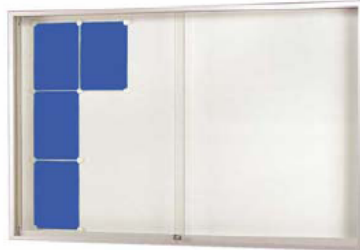
Eclairage pas réalisable !

Vitrine d'affichage

Vitrine d'affichage Type 4V 80

Pour l'intérieur, construction en profil d'aluminium extrudé, portes en verre (2 vantaux) coulissantes sur rail de guidage en aluminium, verre de sécurité ESG, serrure de sécurité avec 2 clés, paroi arrière métallique blanche pour fixation des affiches par aimants.

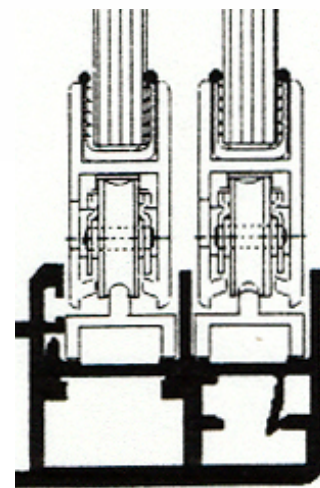
Traitement de surface : éloxé naturel ou thermolaqué RAL au choix



Prix pour éloxé naturel

		Largeur en mm												
		800	900	1000	1100	1200	1300	1400	1500	1600	1700	1800	1900	2000
Hauteur en mm	800	1254.-	1305.-	1361.-	1420.-	1504.-	1585.-	1669.-	1773.-	1877.-	1981.-	2082.-	2186.-	2289.-
	900	1305.-	1355.-	1411.-	1470.-	1554.-	1636.-	1720.-	1824.-	1927.-	2028.-	2132.-	2236.-	2340.-
	1000	1355.-	1406.-	1462.-	1521.-	1605.-	1686.-	1770.-	1874.-	1975.-	2079.-	2183.-	2287.-	2390.-
	1100	1417.-	1467.-	1523.-	1582.-	1667.-	1748.-	1832.-	1936.-	2040.-	2143.-	2247.-	2348.-	2452.-
	1200	1507.-	1557.-	1613.-	1672.-	1754.-	1838.-	1919.-	2023.-	2127.-	2230.-	2334.-	2438.-	2542.-
	1300	1594.-	1644.-	1700.-	1759.-	1843.-	1925.-	2009.-	2110.-	2214.-	2317.-	2421.-	2525.-	2629.-
	1400	1681.-	1731.-	1787.-	1846.-	1930.-	2012.-	2096.-	2200.-	2303.-	2407.-	2508.-	2612.-	2716.-
	1500	1782.-	1832.-	1888.-	1947.-	2031.-	2113.-	2197.-	2301.-	2402.-	2505.-	2609.-	2713.-	2817.-
	1600	1883.-	1933.-	1989.-	2048.-	2129.-	2214.-	2295.-	2399.-					
	1700	1984.-	2031.-	2090.-	2149.-	2230.-	2315.-	2396.-	2500.-					
1800	2082.-	2132.-	2188.-	2247.-	2331.-	2416.-	2497.-	2601.-						
1900	2183.-	2233.-	2289.-	2348.-	2432.-	2514.-	2598.-	2702.-						
2000	2284.-	2334.-	2390.-	2449.-	2533.-	2615.-	2699.-	2800.-						

		2300	2400	2500	2600	2700	2800	2900	3000
		Hauteur en mm	800	2654.-	2775.-	2895.-	3016.-	3137.-	3260.-
900	2705.-	2825.-	2946.-	3067.-	3187.-	3308.-	3431.-	3580.-	
1000	2752.-	2876.-	2996.-	3117.-	3238.-	3358.-	3479.-	3630.-	
1100	2817.-	2937.-	3058.-	3179.-	3299.-	3423.-	3543.-	3692.-	
1200	2904.-	3024.-	3145.-	3269.-	3389.-	3510.-	3630.-	3782.-	
1300	2991.-	3114.-	3235.-	3355.-	3476.-	3597.-	3717.-	3869.-	
1400	3081.-	3201.-	3322.-	3442.-	3563.-	3687.-	3807.-	3956.-	
1500	3179.-	3302.-	3423.-	3543.-	3664.-	3785.-	3908.-	4057.-	



Plus-value pour couleur

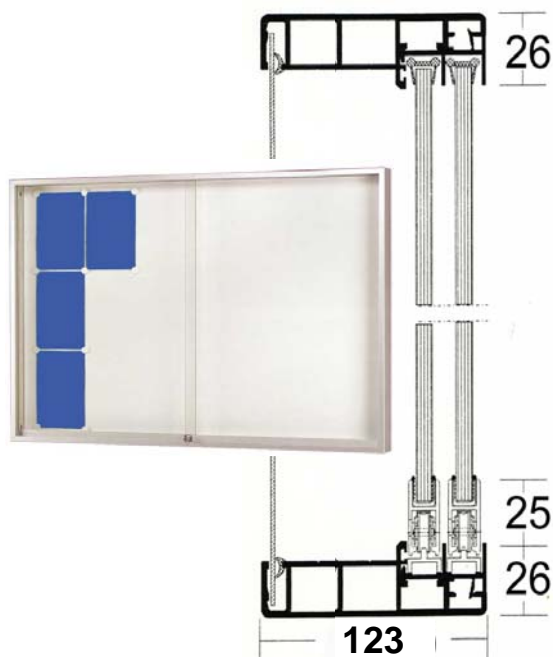
RAL 9016 blanc	+ 11%
RAL au choix	+ 18%
RAL métallisé 9006, 9007	+ 25%
NCS	sur demande

Vitrine d'affichage

Vitrine d'affichage Type 4V 123

Pour l'intérieur, construction en profil d'aluminium extrudé, portes en verre (2 vantaux) coulissantes sur rail de guidage en aluminium, verre de sécurité ESG, serrure de sécurité avec 2 clés, paroi arrière métallique blanche pour fixation des affiches par aimants.

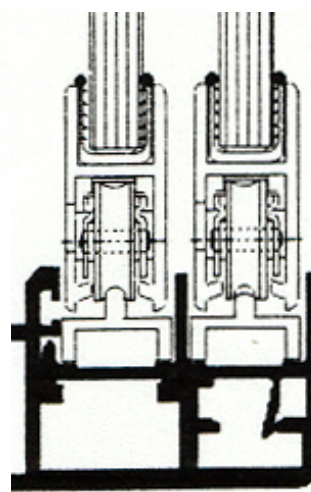
Traitement de surface : éloxé naturel ou thermolaqué RAL au choix



Prix pour éloxé naturel

		Largeur en mm												
		800	900	1000	1100	1200	1300	1400	1500	1600	1700	1800	1900	2000
Hauteur en mm	800	1342.-	1396.-	1456.-	1519.-	1609.-	1696.-	1786.-	1897.-	2008.-	2119.-	2227.-	2339.-	2450.-
	900	1396.-	1450.-	1510.-	1573.-	1663.-	1750.-	1840.-	1951.-	2062.-	2170.-	2282.-	2393.-	2504.-
	1000	1450.-	1504.-	1564.-	1627.-	1717.-	1804.-	1894.-	2005.-	2113.-	2224.-	2336.-	2447.-	2558.-
	1100	1516.-	1570.-	1630.-	1693.-	1783.-	1870.-	1960.-	2071.-	2182.-	2294.-	2405.-	2513.-	2624.-
	1200	1612.-	1666.-	1726.-	1789.-	1876.-	1966.-	2053.-	2164.-	2276.-	2387.-	2498.-	2609.-	2720.-
	1300	1705.-	1759.-	1819.-	1882.-	1972.-	2059.-	2149.-	2257.-	2369.-	2480.-	2591.-	2702.-	2813.-
	1400	1798.-	1852.-	1912.-	1975.-	2065.-	2152.-	2242.-	2354.-	2465.-	2576.-	2684.-	2795.-	2906.-
	1500	1906.-	1960.-	2020.-	2083.-	2173.-	2260.-	2351.-	2462.-	2570.-	2681.-	2792.-	2903.-	3014.-
	1600	2014.-	2068.-	2128.-	2191.-	2279.-	2369.-	2456.-	2567.-					
	1700	2122.-	2173.-	2236.-	2300.-	2387.-	2477.-	2564.-	2675.-					
	1800	2227.-	2282.-	2342.-	2405.-	2495.-	2585.-	2672.-	2783.-					
1900	2336.-	2390.-	2450.-	2513.-	2603.-	2690.-	2780.-	2891.-						
2000	2444.-	2498.-	2558.-	2621.-	2711.-	2798.-	2888.-	2996.-						

		2300	2400	2500	2600	2700	2800	2900	3000
		Hauteur en mm	800	2840.-	2969.-	3098.-	3227.-	3356.-	3488.-
900	2894.-	3023.-	3152.-	3281.-	3410.-	3539.-	3671.-	3831.-	
1000	2945.-	3077.-	3206.-	3335.-	3464.-	3593.-	3722.-	3885.-	
1100	3014.-	3143.-	3272.-	3401.-	3530.-	3662.-	3792.-	3951.-	
1200	3107.-	3236.-	3365.-	3497.-	3626.-	3755.-	3885.-	4047.-	
1300	3200.-	3332.-	3461.-	3590.-	3719.-	3849.-	3978.-	4140.-	
1400	3296.-	3425.-	3554.-	3683.-	3813.-	3945.-	4074.-	4233.-	
1500	3401.-	3533.-	3662.-	3792.-	3921.-	4050.-	4182.-	4341.-	



Plus-value pour couleur

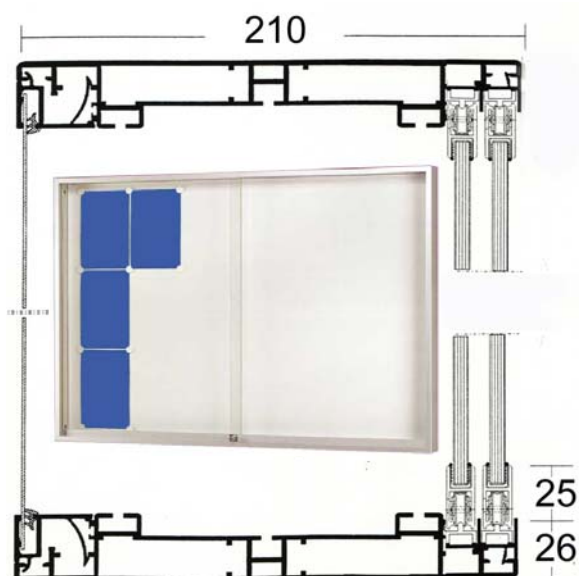
RAL 9016 blanc	+ 11%
RAL au choix	+ 18%
RAL métallisé 9006, 9007	+ 25%
NCS	sur demande

Vitrine d'affichage

Vitrine d'affichage Type 4V 210

Pour l'intérieur, construction en profil d'aluminium extrudé, portes en verre (2 vantaux) coulissantes sur roulements à billes, rail de guidage en aluminium, cylindre de sûreté à pression, paroi arrière métallique blanche pour fixation des affiches par aimants, ventilation permanente.

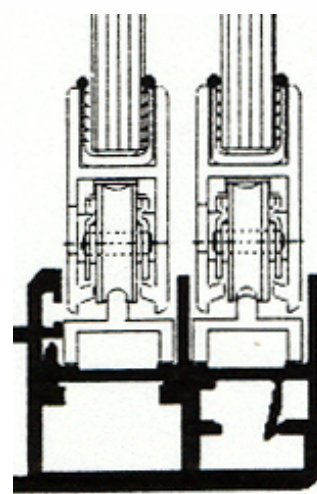
Traitement de surface : éloxé naturel ou thermolaqué RAL au choix



Prix pour éloxé naturel

		Largeur en mm												
		800	900	1000	1100	1200	1300	1400	1500	1600	1700	1800	1900	2000
Hauteur en mm	800	1456.-	1515.-	1580.-	1650.-	1745.-	1840.-	1939.-	2059.-	2177.-	2298.-	2418.-	2539.-	2660.-
	900	1515.-	1574.-	1638.-	1709.-	1804.-	1899.-	1995.-	2115.-	2236.-	2357.-	2477.-	2598.-	2716.-
	1000	1574.-	1633.-	1697.-	1765.-	1863.-	1958.-	2054.-	2174.-	2295.-	2416.-	2533.-	2654.-	2775.-
	1100	1647.-	1703.-	1770.-	1838.-	1936.-	2031.-	2127.-	2247.-	2368.-	2489.-	2606.-	2727.-	2848.-
	1200	1748.-	1807.-	1871.-	1941.-	2037.-	2132.-	2230.-	2348.-	2469.-	2590.-	2710.-	2831.-	2949.-
	1300	1849.-	1908.-	1972.-	2042.-	2138.-	2236.-	2331.-	2452.-	2573.-	2691.-	2811.-	2932.-	3052.-
	1400	1953.-	2012.-	2076.-	2143.-	2242.-	2337.-	2432.-	2553.-	2674.-	2794.-	2912.-	3033.-	3153.-
	1500	2068.-	2127.-	2191.-	2261.-	2357.-	2452.-	2550.-	2671.-	2789.-	2909.-	3030.-	3151.-	3271.-
	1600	2186.-	2244.-	2309.-	2376.-	2475.-	2570.-	2665.-	2786.-					
	1700	2301.-	2360.-	2424.-	2494.-	2590.-	2688.-	2783.-	2904.-					
	1800	2418.-	2477.-	2542.-	2612.-	2707.-	2803.-	2898.-	3019.-					
1900	2533.-	2592.-	2660.-	2727.-	2822.-	2921.-	3016.-	3137.-						
2000	2651.-	2710.-	2775.-	2845.-	2940.-	3036.-	3131.-	3252.-						

		2300	2400	2500	2600	2700	2800	2900	3000
		Hauteur en mm	800	3081.-	3221.-	3361.-	3501.-	3642.-	3785.-
900	3139.-	3280.-	3420.-	3560.-	3701.-	3841.-	3981.-	4158.-	
1000	3196.-	3339.-	3479.-	3619.-	3760.-	3900.-	4040.-	4217.-	
1100	3269.-	3412.-	3552.-	3692.-	3832.-	3973.-	4113.-	4290.-	
1200	3372.-	3513.-	3653.-	3793.-	3933.-	4074.-	4217.-	4391.-	
1300	3473.-	3614.-	3754.-	3897.-	4037.-	4178.-	4318.-	4492.-	
1400	3574.-	3717.-	3858.-	3998.-	4138.-	4279.-	4419.-	4596.-	
1500	3692.-	3832.-	3973.-	4113.-	4256.-	4396.-	4537.-	4711.-	



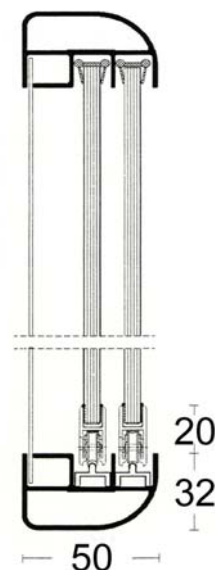
Plus-value pour couleur

RAL 9016 blanc	+ 11%
RAL au choix	+ 18%
RAL métallisé 9006, 9007	+ 25%
NCS	sur demande

Vitrine d'affichage

Vitrine d'affichage Type 4V 50R

Vitrine peu profonde **pour l'intérieur**, construction en profil d'aluminium extrudé arrondi, raccords d'angle avec rayon intégral, portes en verre coulissantes sur roulements à billes, rails de guidage en aluminium, cylindre de sûreté à pression, verre de sécurité ESG, paroi arrière métallique blanche pour fixation des affiches par aimants.



Traitement de surface : éloxé naturel ou thermolaqué RAL au choix

Prix pour éloxé naturel

		Largeur en mm												
		800	900	1000	1100	1200	1300	1400	1500	1600	1700	1800	1900	2000
Hauteur en mm	800	1285.-	1335.-	1389.-	1442.-	1521.-	1599.-	1678.-	1776.-	1877.-	1975.-	2076.-	2174.-	2275.-
	900	1333.-	1383.-	1436.-	1490.-	1568.-	1647.-	1725.-	1824.-	1925.-	2023.-	2124.-	2222.-	2323.-
	1000	1383.-	1436.-	1487.-	1540.-	1619.-	1697.-	1776.-	1877.-	1975.-	2076.-	2174.-	2275.-	2374.-
	1100	1439.-	1490.-	1540.-	1596.-	1675.-	1754.-	1832.-	1930.-	2028.-	2129.-	2228.-	2329.-	2427.-
	1200	1518.-	1568.-	1619.-	1675.-	1754.-	1832.-	1908.-	2009.-	2107.-	2208.-	2306.-	2407.-	2505.-
	1300	1596.-	1647.-	1697.-	1754.-	1832.-	1908.-	1986.-	2087.-	2186.-	2287.-	2385.-	2486.-	2584.-
	1400	1675.-	1725.-	1776.-	1832.-	1908.-	1986.-	2065.-	2166.-	2264.-	2365.-	2463.-	2564.-	2663.-
	1500	1773.-	1824.-	1877.-	1930.-	2009.-	2087.-	2166.-	2264.-	2365.-	2463.-	2564.-	2663.-	2764.-
	1600	1874.-	1925.-	1975.-	2028.-	2107.-	2186.-	2264.-	2365.-	2463.-				
	1700	1972.-	2023.-	2076.-	2129.-	2208.-	2287.-	2365.-	2463.-					
1800	2073.-	2124.-	2174.-	2228.-	2306.-	2385.-	2463.-	2564.-						
1900	2172.-	2222.-	2275.-	2329.-	2407.-	2486.-	2564.-	2663.-						
2000	2270.-	2323.-	2374.-	2427.-	2505.-	2584.-	2663.-	2764.-						

		2300	2400	2500	2600	2700	2800	2900	3000
Hauteur en mm	800	2626.-	2744.-	2862.-	2980.-	3097.-	3215.-	3333.-	3482.-
	900	2677.-	2792.-	2909.-	3027.-	3145.-	3263.-	3381.-	3529.-
	1000	2727.-	2845.-	2963.-	3081.-	3198.-	3313.-	3431.-	3580.-
	1100	2780.-	2898.-	3016.-	3134.-	3252.-	3370.-	3487.-	3633.-
	1200	2859.-	2977.-	3095.-	3212.-	3330.-	3448.-	3566.-	3712.-
	1300	2937.-	3055.-	3173.-	3291.-	3409.-	3527.-	3644.-	3790.-
	1400	3016.-	3134.-	3252.-	3370.-	3487.-	3605.-	3723.-	3869.-
1500	3114.-	3232.-	3350.-	3468.-	3586.-	3703.-	3821.-	3970.-	



Plus-value pour couleur

RAL 9016 blanc	+ 11%
RAL au choix	+ 18%
RAL métallisé 9006, 9007	+ 25%
NCS	sur demande

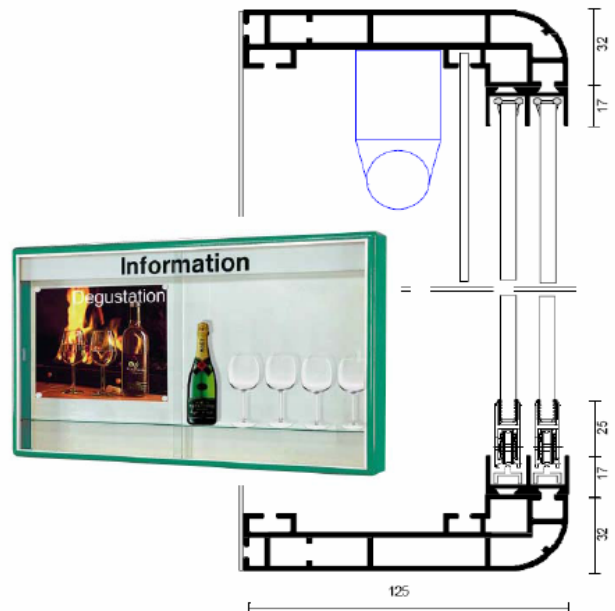
Eclairage pas réalisable !

Vitrine d'affichage

Vitrine d'affichage Type 4V 120R

Vitrine peu profonde **pour l'intérieur**, construction en profil d'aluminium extrudé arrondi, raccords d'angle avec rayon intégral, portes en verre coulissantes sur roulements à billes, rails de guidage en aluminium, cylindre de sûreté à pression, verre de sécurité ESG, paroi arrière métallique blanche pour fixation des affiches par aimants.

Traitement de surface : éloxé naturel ou thermolaqué RAL au choix



Prix pour éloxé naturel

		Largeur en mm												
		800	900	1000	1100	1200	1300	1400	1500	1600	1700	1800	1900	2000
Hauteur en mm	800	1434.-	1490.-	1549.-	1608.-	1697.-	1784.-	1871.-	1984.-	2093.-	2205.-	2315.-	2427.-	2536.-
	900	1487.-	1546.-	1602.-	1664.-	1751.-	1838.-	1925.-	2037.-	2146.-	2259.-	2368.-	2480.-	2592.-
	1000	1546.-	1602.-	1658.-	1720.-	1807.-	1894.-	1984.-	2093.-	2205.-	2315.-	2427.-	2536.-	2648.-
	1100	1605.-	1664.-	1720.-	1782.-	1869.-	1956.-	2042.-	2155.-	2264.-	2376.-	2486.-	2598.-	2710.-
	1200	1692.-	1751.-	1807.-	1869.-	1956.-	2042.-	2129.-	2242.-	2351.-	2463.-	2576.-	2685.-	2797.-
	1300	1782.-	1838.-	1894.-	1956.-	2042.-	2129.-	2219.-	2329.-	2441.-	2550.-	2663.-	2772.-	2884.-
	1400	1869.-	1925.-	1984.-	2042.-	2129.-	2219.-	2306.-	2416.-	2528.-	2637.-	2749.-	2862.-	2971.-
	1500	1978.-	2037.-	2093.-	2155.-	2242.-	2329.-	2416.-	2528.-	2637.-	2749.-	2862.-	2971.-	3083.-
	1600	2090.-	2146.-	2205.-	2264.-	2351.-	2441.-	2528.-	2637.-					
	1700	2202.-	2259.-	2315.-	2376.-	2463.-	2550.-	2637.-	2749.-					
1800	2312.-	2368.-	2427.-	2486.-	2576.-	2663.-	2749.-	2862.-						
1900	2424.-	2480.-	2536.-	2598.-	2685.-	2772.-	2862.-	2971.-						
2000	2533.-	2592.-	2648.-	2710.-	2797.-	2884.-	2971.-	3083.-						

		2300	2400	2500	2600	2700	2800	2900	3000
Hauteur en mm	800	2932.-	3064.-	3193.-	3325.-	3456.-	3588.-	3720.-	3883.-
	900	2985.-	3117.-	3249.-	3378.-	3510.-	3642.-	3774.-	3936.-
	1000	3041.-	3173.-	3305.-	3437.-	3569.-	3698.-	3830.-	3995.-
	1100	3103.-	3235.-	3367.-	3496.-	3628.-	3760.-	3891.-	4054.-
	1200	3190.-	3322.-	3454.-	3586.-	3715.-	3846.-	3978.-	4144.-
	1300	3277.-	3409.-	3541.-	3673.-	3804.-	3933.-	4065.-	4231.-
	1400	3367.-	3496.-	3628.-	3760.-	3891.-	4020.-	4152.-	4318.-
1500	3476.-	3608.-	3740.-	3872.-	4001.-	4133.-	4265.-	4430.-	



Plus-value pour couleur

RAL 9016 blanc	+ 11%
RAL au choix	+ 18%
RAL métallisé 9006, 9007	+ 25%
NCS	sur demande

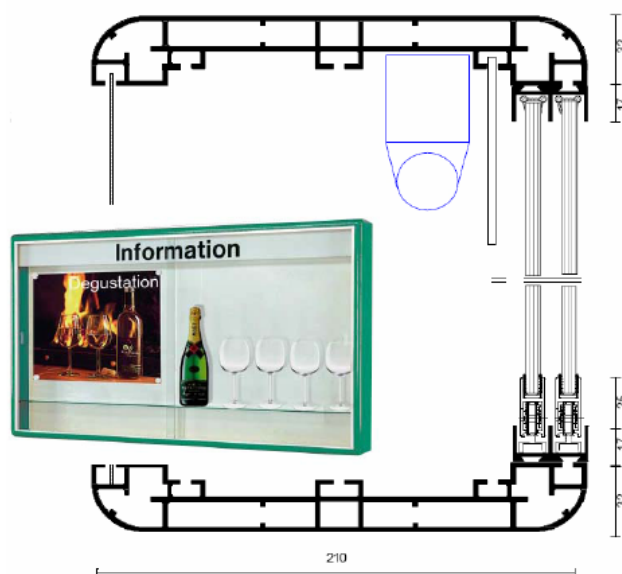
Vitrine d'affichage

Vitrine d'affichage Type 4V 210R, 210 mm

Vitrine à angles arrondis **pour l'extérieur**, cadre et faux cadre en profil d'aluminium extrudé, raccords d'angles avec rayon intégral, porte tournante avant et arrière, à partir de larg. 1500 mm porte à rabattement avec ressorts à gaz, 2 serrures de sûreté, verre de sécurité ESG, double joint APKT, baguette de verre intérieure, charnières invisibles.

Partie supérieure avec paralume translucide, paroi médiane métallique plastifiée pour fixation des affiches par aimants, ventilation permanente.

Traitement : éloxé ou thermolaqué



Prix pour éloxé naturel

		Largeur en mm												
		800	900	1000	1100	1200	1300	1400	1500	1600	1700	1800	1900	2000
Hauteur en mm	800	1577.-	1638.-	1703.-	1768.-	1866.-	1961.-	2057.-	2180.-	2301.-	2424.-	2545.-	2668.-	2789.-
	900	1636.-	1697.-	1762.-	1826.-	1925.-	2020.-	2115.-	2239.-	2360.-	2483.-	2604.-	2727.-	2848.-
	1000	1697.-	1762.-	1824.-	1891.-	1986.-	2082.-	2180.-	2301.-	2424.-	2545.-	2668.-	2789.-	2912.-
	1100	1765.-	1826.-	1891.-	1956.-	2054.-	2149.-	2244.-	2368.-	2489.-	2612.-	2733.-	2856.-	2977.-
	1200	1860.-	1925.-	1986.-	2054.-	2149.-	2244.-	2343.-	2463.-	2587.-	2707.-	2831.-	2951.-	3075.-
	1300	1956.-	2020.-	2082.-	2149.-	2244.-	2343.-	2438.-	2559.-	2682.-	2803.-	2926.-	3047.-	3170.-
	1400	2054.-	2115.-	2180.-	2244.-	2343.-	2438.-	2533.-	2657.-	2778.-	2901.-	3022.-	3145.-	3266.-
	1500	2174.-	2239.-	2301.-	2368.-	2463.-	2559.-	2657.-	2778.-	2901.-	3022.-	3145.-	3266.-	3389.-
	1600	2298.-	2360.-	2424.-	2489.-	2587.-	2682.-	2778.-	2901.-					
	1700	2418.-	2483.-	2545.-	2612.-	2707.-	2803.-	2901.-	3022.-					
	1800	2542.-	2604.-	2668.-	2733.-	2831.-	2926.-	3022.-	3145.-					
1900	2663.-	2727.-	2789.-	2856.-	2951.-	3047.-	3145.-	3266.-						
2000	2786.-	2848.-	2912.-	2977.-	3075.-	3170.-	3266.-	3389.-						

		2300	2400	2500	2600	2700	2800	2900	3000
Hauteur en mm	800	3221.-	3367.-	3510.-	3656.-	3799.-	3945.-	4088.-	4270.-
	900	3283.-	3426.-	3569.-	3715.-	3858.-	4004.-	4147.-	4329.-
	1000	3344.-	3487.-	3633.-	3776.-	3922.-	4065.-	4208.-	4391.-
	1100	3412.-	3555.-	3701.-	3844.-	3987.-	4133.-	4276.-	4458.-
	1200	3507.-	3650.-	3796.-	3939.-	4085.-	4228.-	4371.-	4553.-
	1300	3602.-	3748.-	3891.-	4037.-	4180.-	4323.-	4469.-	4649.-
	1400	3701.-	3844.-	3987.-	4133.-	4276.-	4422.-	4565.-	4747.-
	1500	3821.-	3964.-	4110.-	4253.-	4399.-	4542.-	4688.-	4868.-

Plus-value pour couleur





RAL 9016 blanc	+ 11%
RAL au choix	+ 18%
RAL métallisé 9006, 9007	+ 25%
NCS	sur demande

Vitrine d'affichage

Vitrine d'affichage Accessoires

ATTENTION

Les différents accessoires ne correspondent pas automatiquement à toutes les vitrines !
Nous vous renseignons volontiers.

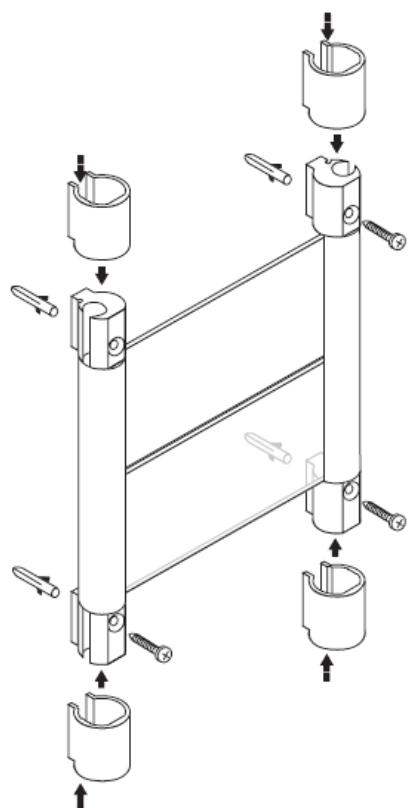
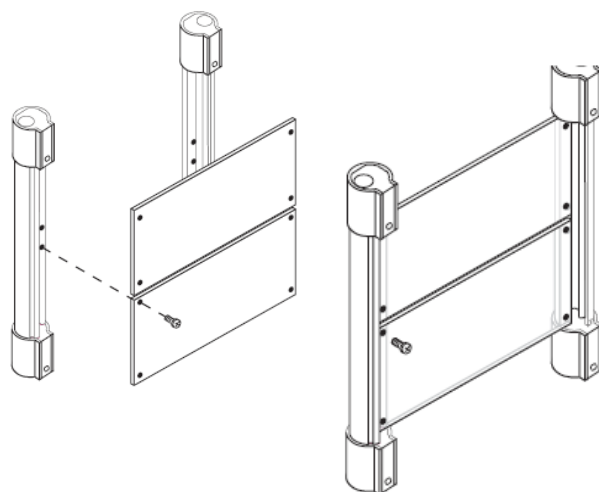
Pieds 	Tube carré aluminium 60x40mm L = 2500-2700 mm	paire	451.-
	Tube carré aluminium 80x40 mm L = 2500-2700 mm	paire	473.-
	Tube carré aluminium 100x40 mm L = 2500-2700 mm	paire	521.-
	Tube rond aluminium Ø 60 mm L = 2500-2700 mm	paire	510.-
	Tube rond aluminium Ø 80 mm L = 2500-2700 mm	paire	554.-
	Douilles de sol pour tube rond et carré	paire	395.-
	Plaques de base 4 trous Pieds L = 2000 mm	paire	246.-
Montage mural	Schéma de perçage		22.-
Eclairage 	Classe de protection I, 1x18 W – 1x58 W (double x2)		176.-
	Classe de protection II – IP 65, 1x18 W - 1x58 W (double x2)		246.-
	Horloge		482.-
	Interrupteur de crépuscule		666.-
Paroi arrière 	Recouverte de liège, épaisseur 35 mm	m2	134.-
	Avec linol-liège, beige	m2	196.-
	Avec coutchouc strié, noir	m2	557.-
	RAL au choix	m2	151.-
	Tableau SCRIPT, blanc, nettoyable à sec	m2	221.-
	Plaque aglo. avec tôle perforée pour aimants-épingles	m2	361.-
	Epingles blanches 1 UV = 50 pces	UV	17.-
Feutres pour écriture sur tableau SCRIPT	set	62.-	
Ferrements 	Ressorts à gaz	paire	196.-
	Aimants blancs 1 UV = 10 pces	UV	22.-
	Inscription, noir, par lettre	pce	7.-
	Serrure avec rosace	pce	132.-
	Dès 1300 mm il faut 2 serrures	paire	263.-
	Cylindre de rechange 2C1 ou 2C2, 2 clés	pce	34.-
Profil de raccordement	Profil équerre 20x20 mm (E6/EV1)	m1	56.-
	Tube carré pour montants 25x25 mm EV1	m1	76.-
	Système de liste support de fiches EV1	m1	48.-
Vitrages	Verre acylique xt – clair, 5 mm	m2	56.-
	Verre polycarbonate 5 mm	m2	230.-
	Verre de sécurité VSG 6 mm	m2	92.-
	Verre antireflet	sur demande	
Couleurs	Eloxé bronze foncé (E6/C34)	%	8
	Eloxé or	%	25
	RAL 9016, blanc	%	11
	RAL au choix	%	18
	RAL métallisé 9006/9007	%	25
	NCS	sur demande	

Instructions de montage

Système de panneau indicateur – instructions de montage ECO-LINE montage mural

1. Fixation du panneau

Les panneaux (supports de messages) sont fixés dans le canal fileté du profil avec 4 vis (non fournies)

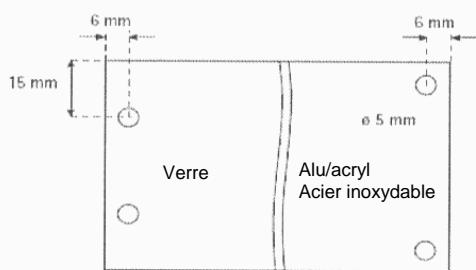
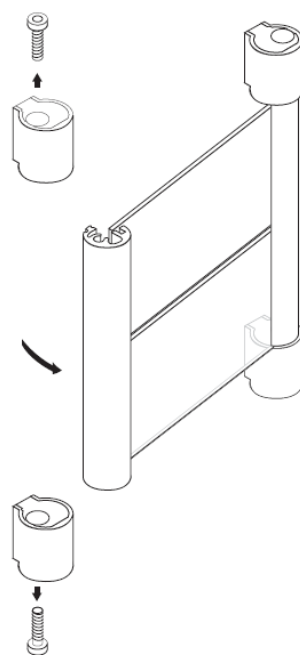


2. Montage

- 2.1 Tracer les trous de fixation pour les supports muraux
- 2.2 Après le perçage et la pose des goujons, visser les supports muraux
- 2.3 Poser les caches et bloquer par tampons expansifs

3. Echange de panneau

- 3.1 Dévisser sur 1 côté les vis IMBUS des supports supérieurs et inférieurs
- 3.2 Relever le profil support avec les panneaux
- 3.3 Les panneaux peuvent être échangés

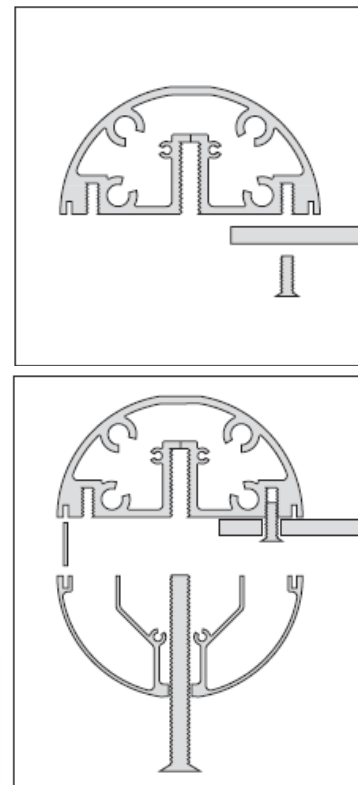


Plan de perçage

Instructions de montage

Système de panneau indicateur – instructions de montage ECO-LINE montage sur pieds

1. Fixer le panneau dans un canal fileté latéral du profil de base avec les vis (à commander séparément).
La longueur des vis dépend de l'épaisseur du panneau.
2. Visser les 2 vis M8 dans le canal fileté central, à travers les perçages du profil de couverture. Placer en même temps les plinthes de compensation dans les rainures prévues à cet effet. La dimension des plinthes dépend de l'épaisseur des panneaux.
3. Visser les 2 embouts sur le profil de base et de recouvrement.
La pose de l'ECO-LINE s'effectue en scellant le profil de base qui est rallongé de 500 mm. Pour permettre un échange ultérieur des panneaux, le profil de recouvrement doit se situer au dessus des fondations.



Dimensions de panneau max. pour :

Profil Ø 100	
Longueur de poteau	Hauteur x largeur
2000	1000x2000
2500	1000x1500
3000	1000x1330

Profil Ø 150

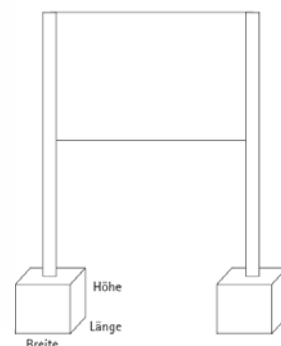
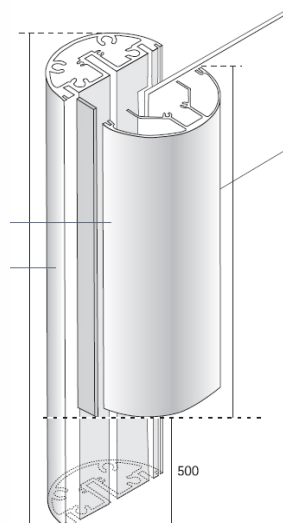
Longueur de poteau	Hauteur x largeur			
2000	1000x4500	1500x3770	2000x3480	2500x3000
2500	1000x3500	1500x2750	2000x2380	2500x2250
3000	1000x2950	1500x2170	2000x1820	2500x1650
3500	1000x2450	1500x1790	2000x1470	2500x1300
4000	1000x2000	1500x1520	2000x1230	2500x1070

Profil Ø 200

Longueur de poteau	Hauteur x largeur			
3500	1000x4250	1500x3080	2000x2540	2500x2240
4000	1000x3650	1500x2620	2000x2120	2500x1850
4500	1000x3200	1500x2280	2000x1830	2500x1570
5000	1000x2850	1500x2020	2000x1610	2500x1370

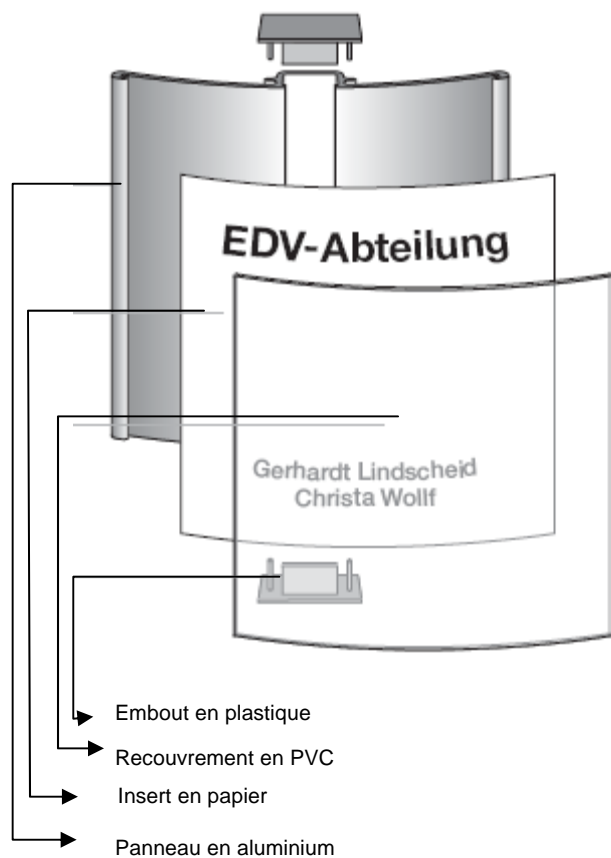
Dimensions de fondation (L x L x H)

100	600x700x600
150	600x1100x600
200	700x1300x600

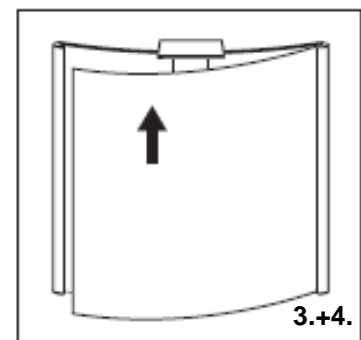
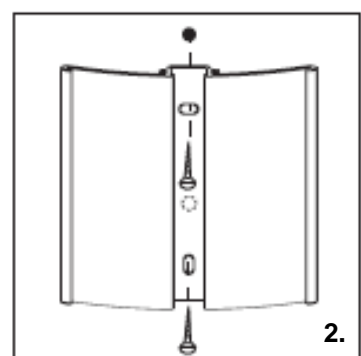
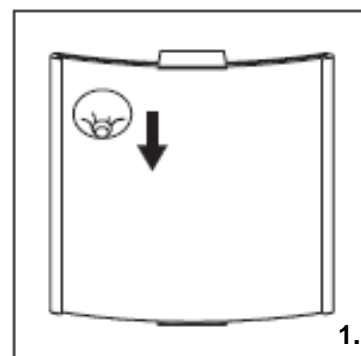


Instructions de montage

Système de panneau indicateur – instructions de montage CITY-LINE



Panneau en aluminium de forme convexe, fixation invisible, échange facile des fiches en papier, recouvrement en PVC anti-reflet.



1. Enlever le recouvrement en PVC en appuyant la ventouse sur la vitre et tirer vers le bas
2. Le panneau est fixé sur le mur (porte) avec 2 vis
3. Maintenant l'insert en papier peut être mis en place
4. Après la pose du papier, enfiler le recouvrement en PVC d'un côté, soulever légèrement avec la ventouse et enfiler de l'autre côté

Instructions de montage

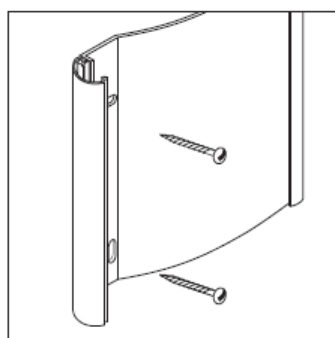
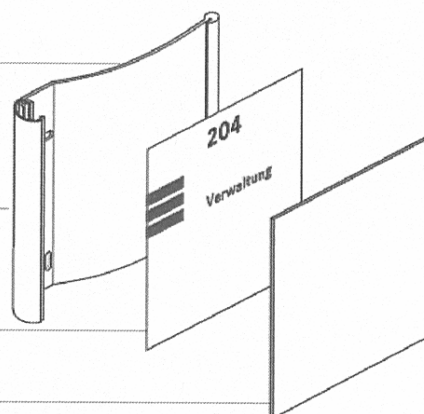
Système de panneau indicateur – instructions de montage SKY-LINE

Panneau en aluminium

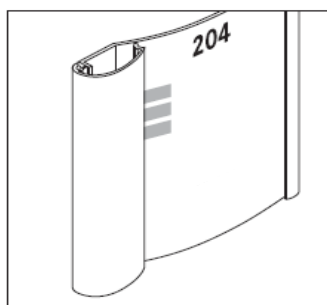
Profil-clip

Insert en papier

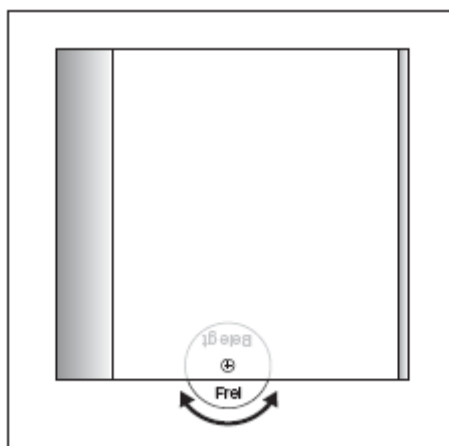
Recouvrement en PVC



Ouvrir le profil-clip et enlever le recouvrement en PVC, fixer le panneau avec les 2 vis. Positionner l'insert en papier



Après avoir posé le papier, introduire le recouvrement dans la rainure et fermer le profil-clip.



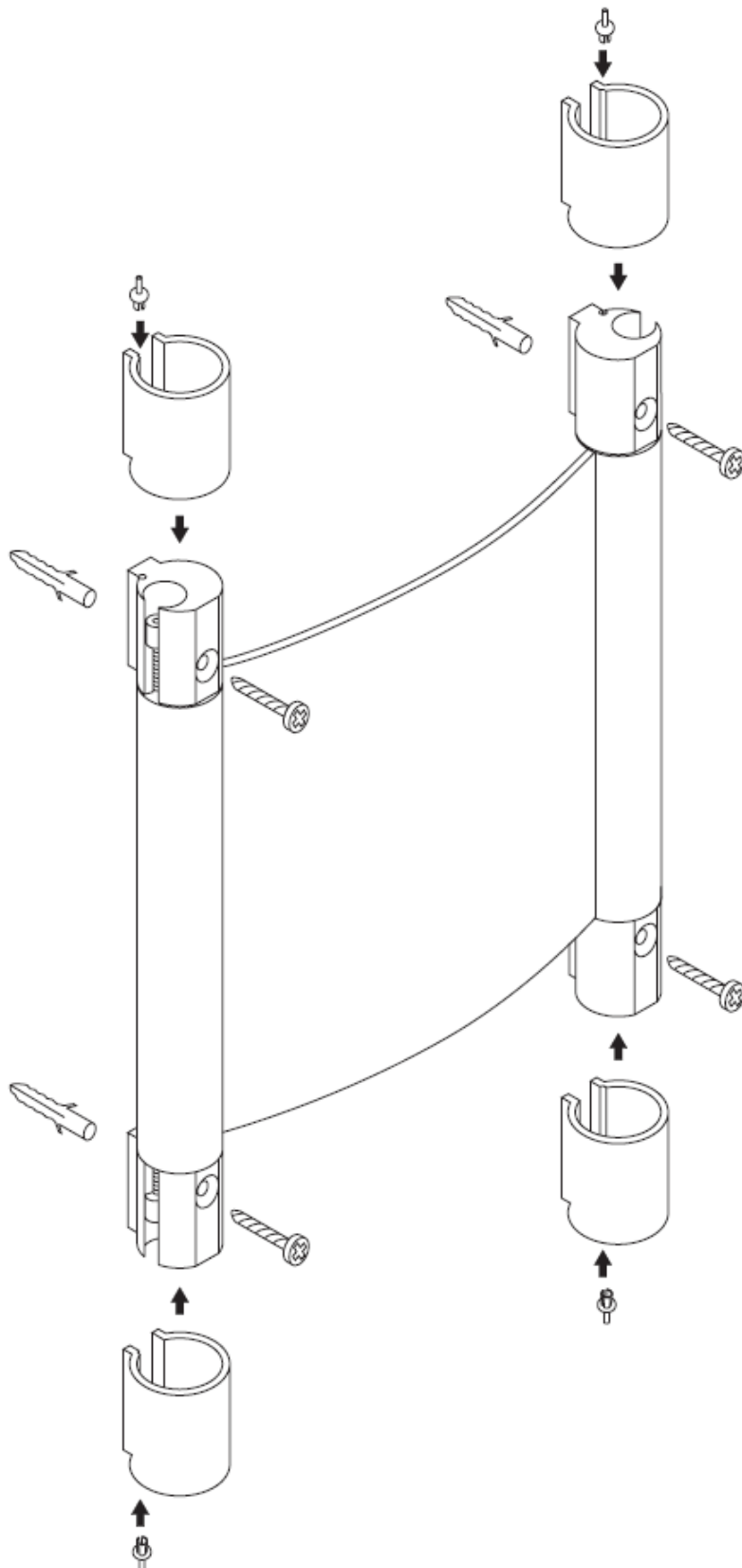
L'indicateur "libre/occupé" est un disque de 50 mm de diamètre tournant.

Détail montage fanion pour inscription bilatérale



Instructions de montage

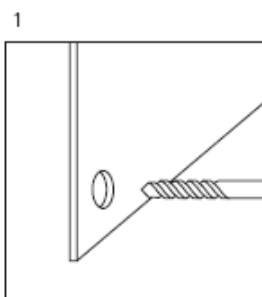
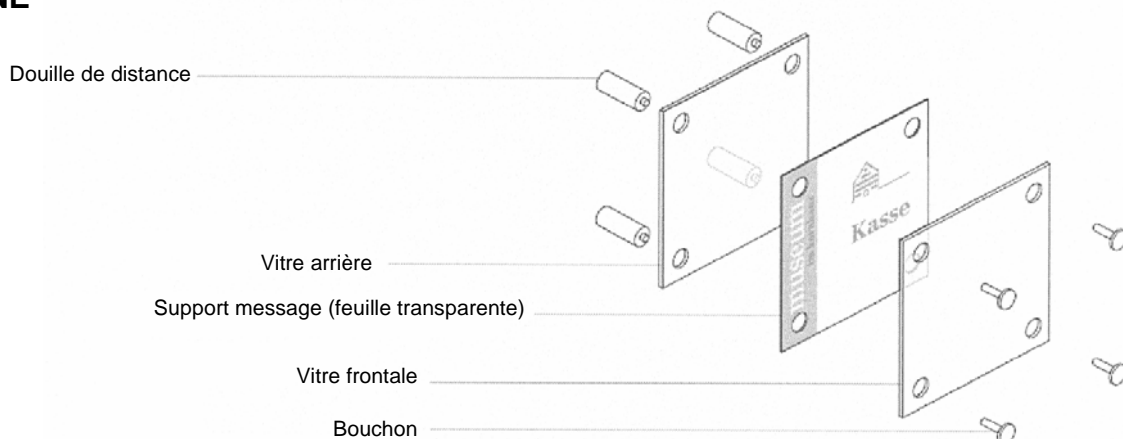
Indicateur principal – instructions de montage SKY-LINE



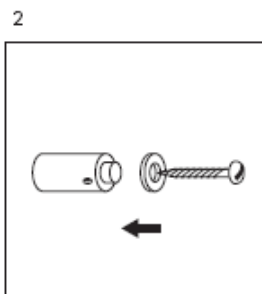
1. Enlever les 4 caches
2. Tracer les trous de fixation à travers les supports muraux
3. Après le perçage, fixer les supports muraux
4. Poser les caches et fixer avec les rivets expansifs

Instructions de montage

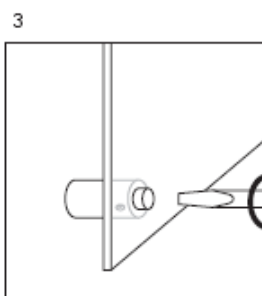
Système de panneau indicateur – instructions de montage MODERNE



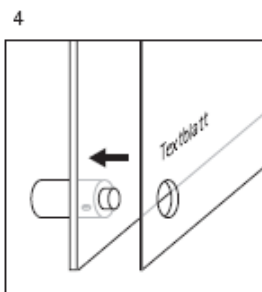
- 1.** Tracer les trous de fixation (verre à utiliser comme chablon) enlever le verre et percer les trous de fixation d'une manière précise



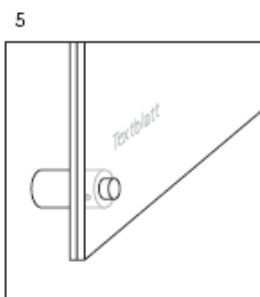
- 2.** Après la pose des goujons, fixer légèrement les douilles de distance



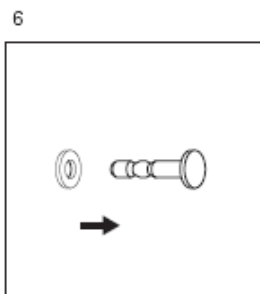
- 3.** Poser la vitre arrière, ajuster la bonne position des douilles de distance à l'aide de la vitre, serrer les vis de fixation



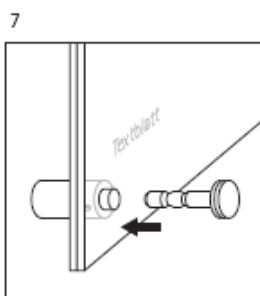
- 4.** Avant de poser la vitre arrière, poser une rondelle de caoutchouc-mousse sur le col de la douille de distance. Après le montage de la vitre arrière, poser le support message



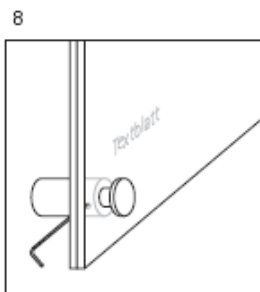
- 5.** Poser la vitre frontale



- 6.** Poser la seconde rondelle sur la douille de distance



- 7.** Enfiler les bouchons dans les douilles de distance



- 8.** Bloquer les bouchons avec les vis de blocage latérales

Panneau indicateur

Panneau indicateur CITY-LINE

En aluminium, forme convexe, montage invisible, échange facile de l'insert en papier, recouvrement en PVC anti-reflet.

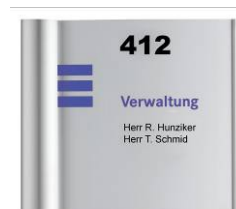
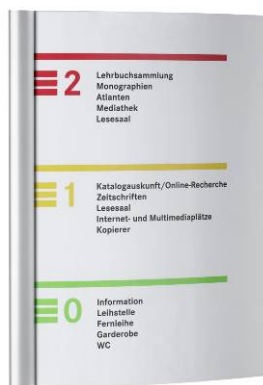


	Dimensions H x L en mm	DIN	Surface utile H x L en mm	N° article	Quantité	Prix par pièce
	148x120	A6	147,5 x 114,5	4TC2115	1 – 99 pces	25.05
dès 100 pces					24.20	
dès 250 pces					23.60	
Sans bouchon PVC	148x120	A6	147,5x114,5	4TC2115ex	1 – 99 pces	22.95
					dès 100 pces	22.55
					dès 250 pces	21.90
	148x155		147,5x147,5	4TC2148	1 – 99 pces	28.20
dès 100 pces					27.35	
dès 250 pces					26.70	
Sans bouchon PVC	148x155		147,5 x 147,5	4TC2148ex	1 – 99 pces	26.10
					dès 100 pces	25.45
					dès 250 pces	24.65
	210x155	A5	209,5x147,5	4TC2105	1 – 99 pces	53.85
dès 100 pces					52.20	
dès 250 pces					50.95	
	297x230	A4 hoch	296,5 x 209,5	4TC2104	1 – 9 pces	108.55
dès 10 pces					105.65	
dès 25 pces					102.70	
	210x317	A4quer	209,5 x 296,5	4TC2114	1 – 9 pces	123.15
dès 10 pces					119.40	
dès 25 pces					116.05	
	420x317	A3 hoch	419,5x296,5	4TC2103	1 – 9 pces	175.35
dès 10 pces					170.35	
dès 25 pces					165.35	
	297x447	A3 quer	296,5x419,5	4TC2113	1 – 9 pces	246.35
dès 10 pces					239.25	
dès 25 pces					232.15	
	594x440	A2	593,5x419,5	4TC2102	1 – 9 pces	279.75
dès 10 pces					271.40	
dès 25 pces					263.45	

Panneau indicateur

Panneau indicateur SKY-LINE

En aluminium, forme convexe, montage invisible, échange facile de l'insert en papier, recouvrement en PVC anti-reflet, cadre à clapet.



Dimensions H x L en mm	DIN	Surface utile H x L en mm	N° article	Quantité	Prix par pièce
148x167		148x144	4TS9600	1 – 99 pces	47.-
				dès 100 pces	46.-
				dès 250 pces	44.-
297x233	A4 vertical	297x210	4TS9604	1 – 9 pces	146.-
				dès 10 pces	142.-
				dès 25 pces	138.-
210x320	A4 latéral	210x297	4TS9624	1 – 9 pces	198.-
				dès 10 pces	192.-
				dès 25 pces	185.-
420x320		420x297	4TS9603	1 – 9 pces	251.-
				dès 10 pces	242.-
				dès 25 pces	235.-



Plus-value pour indicateur "libre/occupé"	4TS9600FB	1	75.-
---	-----------	---	------



Panneau indicateur SKY-LINE fanion

Dimensions H x L en mm	DIN	Surface utile H x L en mm	N° article	Quantité pce	Prix par pièce
148x167		148x144	4TS9610	1	146.-
148x320		148x297	4TS9614	1	288.-



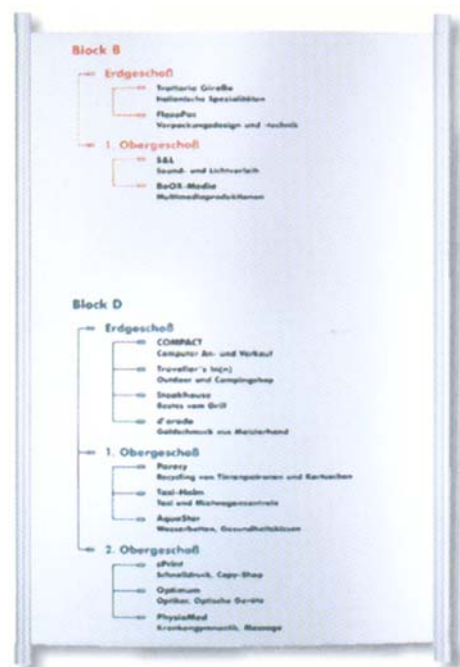
Panneau indicateur SKY-LINE plafond

Dimensions H x L en mm	DIN	Surface utile H x L en mm	N° article	Quantité pce	Prix par pièce
167x600		144x600	4TS9601	1	303.-

Panneau indicateur général

Panneau indicateur général SKY-LINE

En aluminium, forme convexe, montage invisible.



Dimensions H x L en mm	DIN	Surface utile H x L en mm	N° article	Quantité	Prix par pièce
830 x 319		750x297	4TS96308	1	664.-
1080 x 319		1000x297	4TS96310	1	747.-
1330 x 319		1250x297	4TS9613	1	956.-
830 x 442		750x420	4TS96408	1	685.-
1080 x 442		1000x420	4TS96410	1	831.-
1330 x 442		1250x420	4TS96413	1	1040.-
830 x 616		750x594	4TS96608	1	731.-
1080 x 616		1000x594	4TS96610	1	914.-
1330 x 616		1250x594	4TS96613	1	1123.-
830 x 862		750x840	4TS96808	1	873.-
1080 x 862		1000x840	4TS96810	1	939.-
1330 x 862		1250x840	4TS96813	1	1123.-

Accessoires pour panneau Type SKY-LINE

Insert en papier		N° article	UV	Prix
148x144	Pour porte	4TS9600P10	10	15.-
	Pour porte	4TS9600P50	50	54.-
148x297	En fanion	4TS9614P	10	40.-
297x210	Indicateur A4	4TS9604P	10	40.-
420x297	Indicateur A3	4TS9603P	5	40.-

Panneau indicateur

Panneau indicateur MODERNE

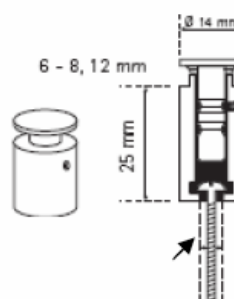
Système d'orientation élégant, composé d'éléments sandwich en verre acrylique, cristal ou de sécurité.

Grâce à la construction sandwich, l'actualisation éventuelle des informations sont réalisables par l'utilisateur en imprimant les feuilles au laser (PC).



		Dimensions H x L				Dimensions 150 x 150 mm seulement livrable en jeu de 5 pièces
		150x150				
		2 perçages		4 perçages		
Matière	N° article	Prix	N° article	Prix		
verre cristal 3 mm	4TM7700K3	38.10	4TM7701K3	54.20		
verre ESG 4 mm	4TM7700E4	40.30	4TM7701E4	40.30		
verre acryl 3 mm			4TM7701A3	19.70		
verre acryl 6 mm	4TM7700A6	35.85	4TM7701A6	35.85		

		Dimensions H x L			
		200x130			
		2 perçages		4 perçages	
Matière	N° article	Prix	N° article	Prix	
verre cristal 3 mm	4TM7702K3	29.55	4TM7703K3	34.05	
verre ESG 4 mm	4TM7702E4	47.50	4TM7703E4	51.05	
verre acryl 3 mm			4TM7703A3	26.00	
verre acryl 6 mm	4TM7702A6	49.30	4TM7703A6	49.30	



Pièces de rechange

Douille de distance
Diamètre 14 mm
Distance au mur 25 mm
pour épaisseur 6-8
+ 12 mm

N° article	Prix
47320	8.05

UV = 4 ou 10 pièces

		4 perçages					
		Dimensions H x L					
		148x210		148x297		200x200	
Matière	N° article	Prix	N° article	Prix	N° article	Prix	
verre cristal 3 mm	4TM7704K3	235.65	4TM7705K3	49.30	4TM7722K3	35.40	
verre ESG 4 mm	4TM7704E4	56.45	4TM7705E4	60.95	4TM7722E4	65.40	
verre acryl 3 mm	4TM7704A3	30.45	4TM7705A3	30.45	4TM7722A3	33.15	
verre acryl 6 mm	4TM7704A6	50.20	4TM7705A6	50.20	4TM7722A6	52.85	

		210x297		297x420		300x300	
Matière	N° article	Prix	N° article	Prix	N° article	Prix	
verre cristal 3 mm	4TM7706K3	60.95					
verre ESG 4 mm	4TM7706E4	71.70	4TM7719E4	116.50			
verre ESG 6 mm					4TM7707E6	120.95	
verre acryl 3 mm	4TM7706A3	38.10					
verre acryl 6 mm	4TM7706A6	71.70	4TM7719A6	143.35	4TM7707A6	98.55	

Système d'orientation

Système d'orientation

Modèle TRENDLINE

Le système d'info adaptable et esthétique.
Plaques en aluminium éloxé naturel 3 mm
avec angles arrondis, inscription recto/verso.

Le système de fixation universel permet de
combiner librement le nombre et la hauteur
des panneaux.

Plus-value pour RAL + 30%

1. avec plaque de base
2. à sceller (rallongement 500 mm)



Plaques à graver en aluminium 3 mm avec 4 pinces de fixation

Plaques à graver		Largeur			
hauteur		300	400	500	
100	N° article	4TR3010	4TR4010	4TR5010	
	Prix	125.-	131.-	138.-	
200	N° article	4TR3020	4TR4020	4TR5020	
	Prix	145.-	158.-	171.-	
300	N° article	4TR3030	4TR4030	4TR5030	
	Prix	165.-	184.-	204.-	
400	N° article	4TR3040	4TR4040	4TR5040	
	Prix	184.-	211.-	238.-	
500	N° article	4TR3050	4TR4050	4TR5050	
	Prix	204.-	238.-	271.-	
600	N° article	4TR3060	4TR4060	4TR5060	
	Prix	224.-	264.-	304.-	
700	N° article	4TR3070	4TR4070	4TR5070	
	Prix	244.-	291.-	337.-	
800	N° article	4TR3080	4TR4080	4TR5080	
	Prix	264.-	317.-	371.-	
900	N° article	4TR3090	4TR4090	4TR5090	
	Prix	284.-	344.-	404.-	
Plaques à graver		Largeur			
hauteur		600	700	800	900
100	N° article	4TR6010	4TR7010	4TR8010	4TR9010
	Prix	145.-	151.-	157.-	165.-
200	N° article	4TR6020	4TR7020	4TR8020	4TR9020
	Prix	184.-	198.-	211.-	224.-
300	N° article	4TR6030	4TR7030	4TR8030	4TR9030
	Prix	224.-	244.-	264.-	284.-
400	N° article	4TR6040	4TR7040	4TR8040	4TR9040
	Prix	264.-	291.-	317.-	344.-
500	N° article	4TR6050	4TR7050	4TR8050	4TR9050
	Prix	304.-	337.-	371.-	404.-
600	N° article	4TR6060	4TR7060	4TR8060	4TR9060
	Prix	344.-	384.-	424.-	464.-
700	N° article	4TR6070	4TR7070	4TR8070	4TR9070
	Prix	384.-	430.-	477.-	523.-
800	N° article	4TR6080	4TR7080		4TR9080
	Prix	424.-	477.-		583.-
900	N° article	4TR6090	4TR7090	4TR8090	4TR9090
	Prix	464.-	523.-	583.-	643.-

Pieds en aluminium			
hauteur			
hors sol	paire	1	2
500	N° article	4TRKP05	4TRKE05
	Prix	237.-	174.-
600	N° article	4TRKP06	4TRKE06
	Prix	254.-	191.-
700	N° article	4TRKP07	4TRKE07
	Prix	271.-	208.-
800	N° article	4TRKP08	4TRKE08
	Prix	289.-	226.-
900	N° article	4TRKP09	4TRKE09
	Prix	306.-	243.-
1000	N° article	4TRKP10	4TRKE10
	Prix	324.-	261.-
1100	N° article	4TRKP11	4TRKE11
	Prix	341.-	278.-
1200	N° article	4TRKP12	4TRKE12
	Prix	358.-	295.-
1300	N° article	4TRKP13	4TRKE13
	Prix	376.-	313.-
1400	N° article	4TRKP14	4TRKE14
	Prix	393.-	330.-
1500	N° article	4TRKP15	4TRKE15
	Prix	410.-	347.-
1600	N° article	4TRKP16	4TRKE16
	Prix	428.-	365.-
1700	N° article	4TRKP17	4TRKE17
	Prix	445.-	382.-
1800	N° article	4TRKP18	4TRKE18
	Prix	462.-	400.-
1900	N° article	4TRKP19	4TRKE19
	Prix	480.-	417.-
2000	N° article	4TRKP20	4TRKE20
	Prix	497.-	434.-

Système d'orientation

Modèle ECO-LINE

Pour l'extérieur, sur pieds à sceller.

Les longueurs de poteaux indiquées correspondent à la longueur du profil de recouvrement, le profil de base est rallongé de 500 mm.



Panneaux correspondants sur demande

Exécution aluminium éloxé naturel (EV1)							
Pour épaisseur de panneau							
Poteau	Long.	- 4	4 - 8	8 - 12	12 - 16	Prix	
Ø	mm	mm	mm	mm	mm	par poteau	
100	1500	4BTF93154E	4BTF93158E	4BTF931512E	4BTF931516E	522.-	
	2000	4BTF93204E	4BTF93208E	4BTF932012E	4BTF932016E	635.-	
	2500	4BTF93254E	4BTF93258E	4BTF932512E	4BTF932516E	748.-	
	3000	4BTF93304E	4BTF93308E	4BTF933012E	4BTF933016E	823.-	
	Exécution aluminium éloxé teinte acier inoxydable						
	1500	4BTF93154S	4BTF93158S	4BTF931512S	4BTF931516S	748.-	
	2000	4BTF93204S	4BTF93208S	4BTF932012S	4BTF932016S	936.-	
	2500	4BTF93254S	4BTF93258S	4BTF932512S	4BTF932516S	1105.-	
3000	4BTF93304S	4BTF93308S	4BTF933012S	4BTF933016S	1199.-		
Exécution aluminium éloxé naturel (EV1)							
Pour épaisseur de panneau							
Poteau	Long.	- 4	4 - 8	8 - 12	12 - 16	Prix	
Ø	mm	mm	mm	mm	mm	par poteau	
150	2000	4BTF97204E	4BTF97208E	4BTF972012E	4BTF972016E	823.-	
	2500	4BTF97254E	4BTF97258E	4BTF972512E	4BTF972516E	936.-	
	3000	4BTF97304E	4BTF97308E	4BTF973012E	4BTF973016E	1086.-	
	3500	4BTF97354E	4BTF97358E	4BTF973512E	4BTF973516E	1499.-	
	4000	4BTF97404E	4BTF97408E	4BTF974012E	4BTF974016E	1650.-	
	Exécution aluminium éloxé teinte acier inoxydable						
	2000	4BTF97204S	4BTF97208S	4BTF972012S	4BTF972016S	1161.-	
	2500	4BTF97254S	4BTF97258S	4BTF972512S	4BTF972516S	1349.-	
	3000	4BTF97304S	4BTF97308S	4BTF973012S	4BTF973016S	1574.-	
	3500	4BTF97354S	4BTF97358S	4BTF973512S	4BTF973516S	2063.-	
4000	4BTF97404S	4BTF97408S	4BTF974012S	4BTF974016S	2326.-		
Exécution aluminium éloxé naturel (EV1)							
Pour épaisseur de panneau							
Poteau	Long.	- 4	4 - 8	8 - 12	12 - 16	Prix	
Ø	mm	mm	mm	mm	mm	par poteau	
200	2000	4BTF99204E	4BTF99208E	4BTF992012E	4BTF992016E	1090.-	
	2500	4BTF99254E	4BTF99258E	4BTF992512E	4BTF992516E	1202.-	
	3000	4BTF99304E	4BTF99308E	4BTF993012E	4BTF993016E	1390.-	
	3500	4BTF99354E	4BTF99358E	4BTF993512E	4BTF993516E	1837.-	
	4000	4BTF99404E	4BTF99408E	4BTF994012E	4BTF994016E	2176.-	
	4500	4BTF99454E	4BTF99458E	4BTF994512E	4BTF994516E	2589.-	
	Exécution aluminium éloxé teinte acier inoxydable						
	2000	4BTF99204S	4BTF99208S	4BTF992012S	4BTF992016S	1499.-	
	2500	4BTF99254S	4BTF99258S	4BTF992512S	4BTF992516S	1710.-	
	3000	4BTF99304S	4BTF99308S	4BTF993012S	4BTF993016S	1988.-	
3500	4BTF99354S	4BTF99358S	4BTF993512S	4BTF993516S	2551.-		
4000	4BTF99404S	4BTF99408S	4BTF994012S	4BTF994016S	3021.-		
4500	4BTF99454S	4BTF99458S	4BTF994512S	4BTF994516S	3528.-		

